



CENNIK FUORA

Obowiązuje od 09 | 2021






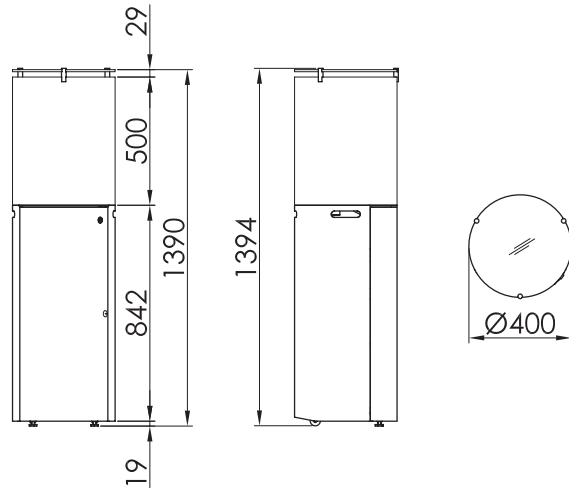
Po ukazaniu się niniejszego cennika wszystkie uprzednie ceny stają się nieaktualne.
Odchyłki koloru są uwarunkowane techniką poligraficzną. Zmiany kolorystyczne i techniczne, jak również pomyłki, są zastrzeżone.

Cena (€) bez VAT

FUORA R



-  Do użytku tylko na zewnątrz
-  Rodzaj gazu: Gaz ziemny G20
-  Rodzaj gazu: Gaz ziemny G25
-  Rodzaj gazu: LPG G30/G31
-  Kółka transportowe zamontowane w urządzeniu



Wymiary w mm

Model	Kolory	Nr. art.	Cena (€)
FUORA R	Nero	1033576	1.630,25
FUORA R	Biały	1033577	1.630,25

Akcesoria	Opis	Nr. art.	Cena (€)
Pokrowiec	Wodoodporny pokrowiec	1033232	55,46
Reduktor ciśnienia z zabezpieczeniem przed nadmiernym ciśnieniem	Tylko dla użytku komercyjnego w Niemczech	1033198	53,78
Króciec redukcyjny (do podłączenia różnych butli gazowych za granicą)	1: KLF AG x AG M 10 x 1 Włochy, Szwajcaria	1034297	14,29
	2: KLF AG x IG W 20 x 1/14" LH Włochy	1034298	14,29
	3: KLF AG x AG M 14 x 1,5 Belgia, Dania, Finlandia, Luksemburg, Norwegia, Austria, Portugalia, Szkocja, Szwajcaria, Włochy, Szwecja	1034300	14,29
	4: KLF AG x IG W 21,8 x 1/14" LH Dania, Anglia, Francja, Holandia, Włochy, Austria, Szwajcaria, Hiszpania	1034302	14,29



Dane techniczne				
Sposób pracy		Ze szklaną nasadą lub bez, mogą być wykorzystywane wyłącznie na zewnątrz		
Podłączenie gazu		KLF ig, Butla LPG 5 lub 11KG lub gwint 3/8" dla gazu ziemnego		
Bezpieczeństwo		Termiczne zabezpieczenie, kontrola płomienia		
Moc	Rodzaj gazu	LPG		Gaz ziemny
		G30/31	G20	G25
	Ciśnienie	30 mbar	50 mbar	20 mbar
	Moc nominalna	7,0 kW	9,0 kW	12,0 kW
	Obowiązuje dla krajów	IT/FR/GB/PL/ES/NL	DE/CH/AT	DE/IT/FR/GB/CH/AT/PL/ES

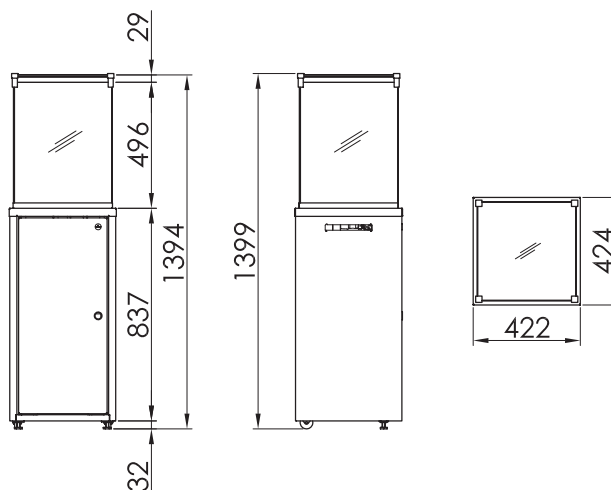
Wymiary/waga	
Wymiary (szer. x wys. x głęb.)	Ø 400 x 1390 mm
Wymiary szyby (szer. x wys. x głęb.)	Ø 400 x 500 mm
Waga całkowita	42 kg

Wyposażenie	
Wyłożenie	Palnik wyłożony kamieniami wulkanicznymi
Zakres dostawy	FUORA R, ceramika szklana, blok regulacji gazu, regulator ciśnienia przygotowany do dostępnych w Handlu butli 5 lub 11 kg
Wykończenie	Stal nierdzewna malowane proszkowo, Nero i Biały
Zgodnie z normą	EN 14543 + A1

FUORA Q



-  Do użytku tylko na zewnątrz
-  Rodzaj gazu: Gaz ziemny G20
-  Rodzaj gazu: Gaz ziemny G25
-  Rodzaj gazu: LPG G30/G31
-  Kółka transportowe zamontowane w urządzeniu



Wymiary w mm

Model	Kolory	Nr. art.	Cena (€)
FUORA Q	Nero	1031264	1.319,33
FUORA Q	Biały	1031265	1.319,33

Aksesoria	Opis	Nr. art.	Cena (€)
Pokrowiec	Wodoodporny pokrowiec	1032894	55,46
Reduktor ciśnienia z zabezpieczeniem przed nadmiernym ciśnieniem	Tylko dla użytku komercyjnego w Niemczech	1033198	53,78
Opcjonalnie: Indywidualne logo na szybie	1 szyba, Cena jednostkowa	1063760	349,58
	2-3 szyby, Cena jednostkowa	1063760	275,63
Opcjonalnie: Indywidualne logo na szybieAS4	Od 4 szyb, Cena jednostkowa	1063760	183,19
Króciec redukcyjny (do podłączenia różnych butli gazowych za granicą)	1: KLF AG x AG M 10 x 1 Włochy, Szwajcaria	1034297	14,29
	2: KLF AG x IG W 20 x 1/14" LH Włochy	1034298	14,29
	3: KLF AG x AG M 14 x 1,5 Belgia, Dania, Finlandia, Luksemburg, Norwegia, Austria, Portugalia, Szkocja, Szwajcaria, Włochy, Szwecja	1034300	14,29
	4: KLF AG x IG W 21,8 x 1/14" LH Dania, Anglia, Francja, Holandia, Włochy, Austria, Szwajcaria, Hiszpania	1034302	14,29

Dane techniczne				
Sposób pracy	Ze szklaną nasadą lub bez, mogą być wykorzystywane wyłącznie na zewnątrz			
Podłączenie gazu	KLF ig, Butla LPG 5 lub 11KG lub gwint 3/8" dla gazu ziemnego			
Bezpieczeństwo	Termiczne zabezpieczenie, kontrola płomienia			
Moc	Rodzaj gazu	LPG		Gaz ziemny
		G30/31	G20	G25
	Ciśnienie	30 mbar	50 mbar	20 mbar
	Moc nominalna	7,0 kW	9,0 kW	12,0 kW
	Obowiązuje dla krajów	IT/FR/GB/PL/ES/NL	DE/CH/AT	DE/IT/FR/GB/CH/AT/PL/ES

Wymiary/waga	
Wymiary (szer. x wys. x głęb.)	422 x 1386 x 424 mm
Wymiary szyby (szer. x wys. x głęb.)	389 x 495 x 389 mm
Waga całkowita	31 kg

Wyposażenie	
Wyłożenie	Palnik wyłożony kamieniami wulkanicznymi
Zakres dostawy	FUORA Q, ceramika szklana, blok regulacji gazu, regulator ciśnienia przygotowany do dostępnych w Handlu butli 5 lub 11 kg
Wykończenie	Arkusze aluminiowe malowane proszkowo, Nero i Biały
Zgodnie z normą	EN 14543 + A1

FUORA Q-XL



Do użytku tylko na zewnątrz



Rodzaj gazu:
Gaz ziemny G20



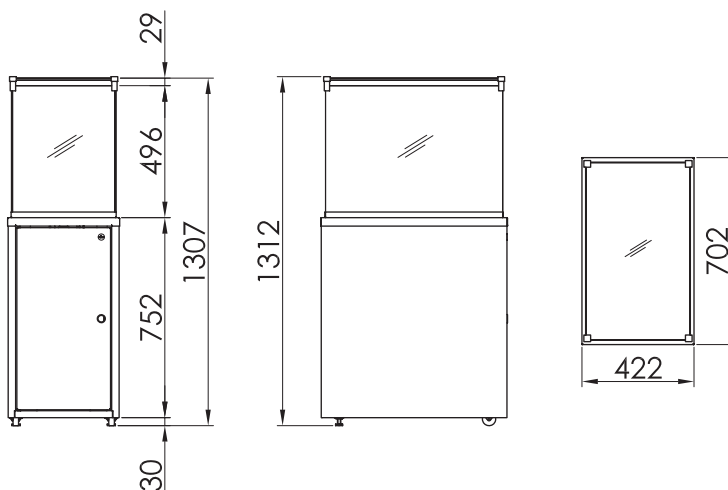
Rodzaj gazu:
Gaz ziemny G25



Rodzaj gazu:
LPG G30/G31



Kółka transportowe zamontowane w urządzeniu



Wymiary w mm

Model	Kolory	Nr. art.	Cena (€)
FUORA Q-XL	Nero	1053961	1.731,09
FUORA Q-XL	Biały	1053962	1.731,09

Akcesoria	Opis	Nr. art.	Cena (€)
Pokrowiec	Wodoodporny pokrowiec	1053978	73,95
Reduktor ciśnienia z zabezpieczeniem przed nadmiernym ciśnieniem	Tylko dla użytku komercyjnego w Niemczech	1033198	53,78
Opcjonalnie: Indywidualne logo na szybie	1 szyba, Cena jednostkowa	1063760	349,58
	2-3 szyby, Cena jednostkowa	1063760	275,63
	Od 4 szyb, Cena jednostkowa	1063760	183,19
Króciec redukcyjny (do podłączenia różnych butli gazowych za granicą)	1: KLF AG x AG M 10 x 1 Włochy, Szwajcaria	1034297	14,29
	2: KLF AG x IG W 20 x 1/14" LH Włochy	1034298	14,29
	3: KLF AG x AG M 14 x 1,5 Belgia, Dania, Finlandia, Luksemburg, Norwegia, Austria, Portugalia, Szkocja, Szwajcaria, Włochy, Szwecja	1034300	14,29
	4: KLF AG x IG W 21,8 x 1/14" LH Dania, Anglia, Francja, Holandia, Włochy, Austria, Szwajcaria, Hiszpania	1034302	14,29

Dane techniczne					
Sposób pracy	Ze szklaną nasadą lub bez, mogą być wykorzystywane wyłącznie na zewnątrz				
Podłączenie gazu	KLF ig, Butla LPG 5 lub 11KG lub gwint 3/8" dla gazu ziemnego				
Bezpieczeństwo	Termiczne zabezpieczenie, kontrola płomienia				
Moc	Rodzaj gazu	LPG		Gaz ziemny	
		G30/31		G20	G25
	Ciśnienie	30 mbar	50 mbar	20 mbar	20 mbar
	Moc nominalna	10,5 kW	14,5 kW	12,0 kW	10,0 kW
Obowiązuje dla krajów	IT/FR/GB/PL/ES/NL	DE/CH/AT	DE/IT/FR/GB/CH/AT/PL/ES	DE/FR/NL	

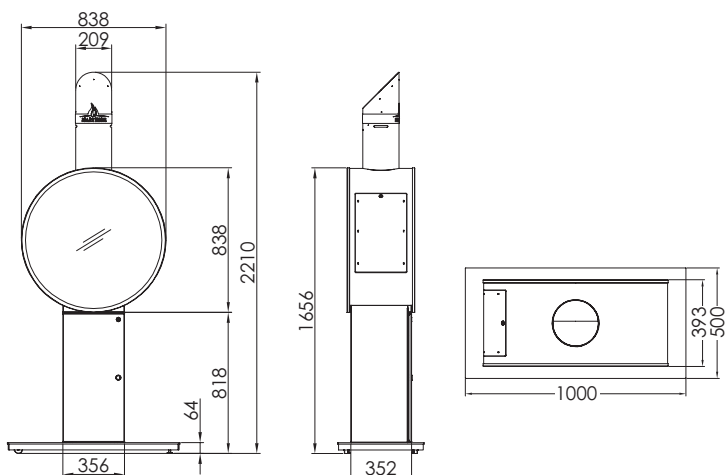
Wymiary/waga	
Wymiary (szer. x wys. x głęb.)	702 x 1312 x 422 mm
Wymiary szyby (szer. x wys. x głęb.)	393 x 495 x 667 mm
Waga całkowita	38 kg

Wyposażenie	
Wyłożenie	Palnik wyłożony kamieniami wulkanicznymi
Zakres dostawy	FUORA Q-XL, ceramika szklana, blok regulacji gazu, regulator ciśnienia przygotowany do dostępnych w Handlu butli 5 lub 11 kg
Wykończenie	Arkusz aluminiowy malowane proszkowo, Nero i Biały
Zgodnie z normą	EN 14543 + A1

FUORA G



-  Do użytku tylko na zewnątrz
-  Rodzaj gazu: Gaz ziemny G20
-  Rodzaj gazu: Gaz ziemny G25
-  Rodzaj gazu: LPG G30/G31
-  Kółka transportowe zamontowane w urządzeniu



Wymiary w mm

Model	Kolory	Nr. art.	Cena (€)
FUORA G	Nero	1057318	2.067,23

Akcesoria	Opis	Nr. art.	Cena (€)
Pokrowiec	Wodoodporny pokrowiec	1064113	137,82
Reduktor ciśnienia z zabezpieczeniem przed nadmiernym ciśnieniem	Tylko dla użytku komercyjnego w Niemczech	1033198	53,78
Opcjonalnie: Szklanka czerni	Czarna tylna szyba sprawia, że Fuora G staje się jednostronnym urządzeniem	1057729	338,66
Opcjonalnie: Indywidualne logo na szybie	1 szyba, Cena jednostkowa	1063760	349,58
	2 szyby, Cena jednostkowa	1063760	275,63
Króciec redukcyjny (do podłączenia różnych butli gazowych za granicą)	1: KLF AG x AG M 10 x 1 Włochy, Szwajcaria	1034297	14,29
	2: KLF AG x IG W 20 x 1/14" LH Włochy	1034298	14,29
	3: KLF AG x AG M 14 x 1,5 Belgia, Dania, Finlandia, Luksemburg, Norwegia, Austria, Portugalia, Szkocja, Szwajcaria, Włochy, Szwecja	1034300	14,29
	4: KLF AG x IG W 21,8 x 1/14" LH Dania, Anglia, Francja, Holandia, Włochy, Austria, Szwajcaria, Hiszpania	1034302	14,29






Dane techniczne					
Sposób pracy	Ze szklaną nasadą lub bez, mogą być wykorzystywane wyłącznie na zewnątrz				
Podłączenie gazu	KLF ig, Butla LPG 5 lub 11KG lub gwint 3/8" dla gazu ziemnego				
Bezpieczeństwo	Termiczne zabezpieczenie, kontrola płomienia				
Moc	Rodzaj gazu	LPG		Gaz ziemny	
		G30/31		G20	G25
	Ciśnienie	30 mbar	50 mbar	20 mbar	20 mbar
	Moc nominalna	10,5 kW	14,5 kW	10,5 kW	9,0 kW
Obowiązuje dla krajów	IT/FR/GB/PL/ES/NL	DE/CH/AT	DE/IT/FR/GB/CH/AT/PL/ES	DE/FR/NL	

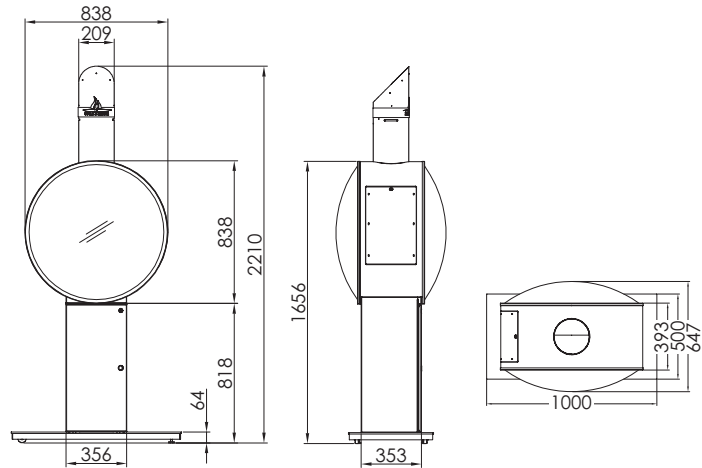
Wymiary/waga	
Wymiary (szer. x wys. x głęb.)	1000 x 2210 x 500 mm
Wymiary szyby (szer. x wys. x głęb.)	Ø 827
Waga całkowita	88 kg

Wyposażenie	
Wyłożenie	Palnik wyłożony kamieniami wulkanicznymi
Zakres dostawy	FUORA G, ceramika szklana, blok regulacji gazu, regulator ciśnienia przygotowany do dostępnych w Handlu butli 5 lub 11 kg
Wykończenie	Stal malowane proszkowo, Nero
Zgodnie z normą	EN 14543 + A1

FUORA K



-  Do użytku tylko na zewnątrz
-  Rodzaj gazu: Gaz ziemny G20
-  Rodzaj gazu: Gaz ziemny G25
-  Rodzaj gazu: LPG G30/G31
-  Kółka transportowe zamontowane w urządzeniu



Wymiary w mm

Model	Kolory	Nr. art.	Cena (€)
FUORA K	Nero	1057320	2.890,76

Akcesoria	Opis	Nr. art.	Cena (€)
Pokrowiec	Wodoodporny pokrowiec	1064113	137,82
Reduktor ciśnienia z zabezpieczeniem przed nadmiernym ciśnieniem	Tylko dla użytku komercyjnego w Niemczech	1033198	53,78
Opcjonalnie: Indywidualne logo na szybie	1 szyba, Cena jednostkowa	1063760	349,58
	2 szyby, Cena jednostkowa	1063760	275,63
Króciec redukcyjny (do podłączenia różnych butli gazowych za granicą)	1: KLF AG x AG M 10 x 1 Włochy, Szwajcaria	1034297	14,29
	2: KLF AG x IG W 20 x 1/14" LH Włochy	1034298	14,29
	3: KLF AG x AG M 14 x 1,5 Belgia, Dania, Finlandia, Luksemburg, Norwegia, Austria, Portugalia, Szkocja, Szwajcaria, Włochy, Szwecja	1034300	14,29
	4: KLF AG x IG W 21,8 x 1/14" LH Dania, Anglia, Francja, Holandia, Włochy, Austria, Szwajcaria, Hiszpania	1034302	14,29

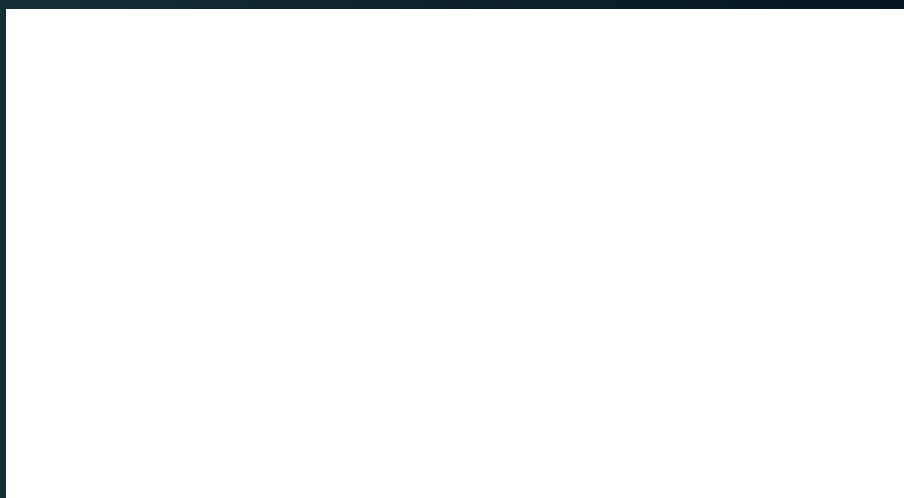
Dane techniczne					
Sposób pracy	Ze szklaną nasadą lub bez, mogą być wykorzystywane wyłącznie na zewnątrz				
Podłączenie gazu	KLF ig, Butla LPG 5 lub 11KG lub gwint 3/8" dla gazu ziemnego				
Bezpieczeństwo	Termiczne zabezpieczenie, kontrola płomienia				
Moc	Rodzaj gazu	LPG		Gaz ziemny	
		G30/31		G20	G25
	Ciśnienie	30 mbar	50 mbar	20 mbar	20 mbar
	Moc nominalna	10,5 kW	14,5 kW	10,5 kW	9,0 kW
	Obowiązuje dla krajów	IT/FR/GB/PL/ES/NL	DE/CH/AT	DE/IT/FR/GB/CH/AT/PL/ES	DE/FR/NL

Wymiary/waga	
Wymiary (szer. x wys. x głęb.)	1000 x 2210 x 647 mm
Wymiary szyby (szer. x wys. x głęb.)	Ø 827
Waga całkowita	91 kg

Wyposażenie	
Wyłożenie	Palnik wyłożony kamieniami wulkanicznymi
Zakres dostawy	FUORA K ceramika szklana, blok regulacji gazu, regulator ciśnienia przygotowany do dostępnych w Handlu butli 5 lub 11 kg
Wykończenie	Stal malowane proszkowo, Nero
Zgodnie z normą	EN 14543 + A1



TWOJA SPECJALISTYCZNA PLACÓWKA HANDLOWA



www.facebook.com/Spartherm.Polska

www.instagram.com/spartherm_polska

www.youtube.com/sparthermgermany

www.spartherm.com



Spartherm Polska

ul. Walczaka 110A 66-400 Gorzów Wlkp. | Tel. +48 95 763 97 00 · FAX +48 95 763 97 05
info@spartherm.pl · www.spartherm.pl