



# CENNIK KOMINKI WOLNOSTOJĄCE

Obowiązuje od 10 | 2021

---

From **11.10.2021** on  
incl. **3%** surcharge

## PRODUKTÓW / KSZTAŁT SZYBY

	Wypukłe
	Frontowe
	Vis a vis
	W kształcie litery L
	Owal
	Półokrągłe
	Akcesoria
	Informacje techniczne Kominki wolnostojące
	Informacje techniczne

## PIKTOGRAMY

	RLA- Kominki zależne od powietrza w pomieszczeniu
	RLU- Kominki niezależne od powietrza w pomieszczeniu
	Drewno opałowe
	Drewno opałowe (cm)
	Akumulacja w bocznej części
	Akumulacja w górnej części
	Zasobnik na drewno
	Możliwość obrotu
	S-USI II wyłącznik próżniowy
	S-Thermatik NEO automatyczna regulacja powietrza do spalania
	Klasa efektywności energetycznej
	Parametry mocy znamionowej NW (kW)
	Zakres mocy grzewczej (kW)
	Piecze wodne opalane drewnem (kW)

### Uwaga:

- Inne piece, akcesoria, itp. są dostępne na zamówienie w naszym serwisie projektowym.

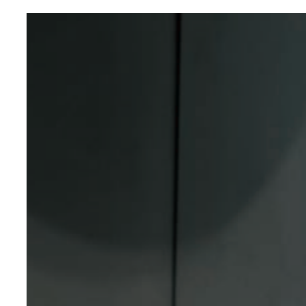
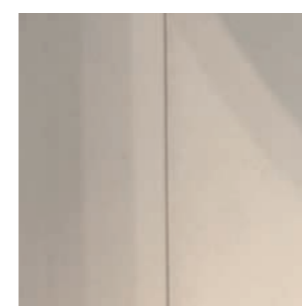
Po ukazaniu się niniejszego cennika wszystkie uprzednie ceny stają się nieaktualne. Odchyłki koloru są uwarunkowane techniką poligraficzną. Zmiany kolorystyczne i techniczne, jak również pomyłki, są zastrzeżone.

Cena (€) bez VAT

Szamot eboris 1300 kość słoniowa



Szamot eboris 1300 czarny



Spis	Strona	
	Sento / RLU	6
	Linear Module XS	8
	Linear Module M	10
	ambiente a7	12
	ambiente a9	14
	SEO S / RLU	16
	SEO S leva / RLU	18
	SEO L / RLU	20
	SEO L leva / RLU	22
	ambiente a8	24
	Lungo 2L	26
	Lungo 2R	28
	Piko S steel	30
	Piko S / RLU	32
	Piko L / RLU	34
	Piko L wąski - ze schowkiem na drewno / RLU	36
	Piko L szeroki - ze schowkiem na drewno / RLU	38
	Piko H <sub>2</sub> O	40
	Cubo S / RLU	42
	Cubo L / RLU	44
	Cubo L wąski - ze schowkiem na drewno / RLU	46
	Cubo L szeroki - ze schowkiem na drewno / RLU	48
	Cubo L style / RLU	50
	Senso S	52
	Senso M H <sub>2</sub> O	54
	Senso L / RLU	56
	Senso L klassik / RLU	58
	Senso L fashion / RLU	60
	Sino L	62
	Sino City / RLU	64
	Moro / RLU	66
	ambiente a3 / RLU	68
	ambiente a4 / RLU	70
	ambiente a4 H <sub>2</sub> O / RLU	72
	Passo XS / RLU	74
	Passo XS style / RLU	76
	Passo XS tripod	78
	Passo S / RLU	80
	Passo L / RLU	82
	Akcesoria	84
	Informacje techniczne kominki wolnostojące	87
	Informacje techniczne	89

# Wybierz swój kolor

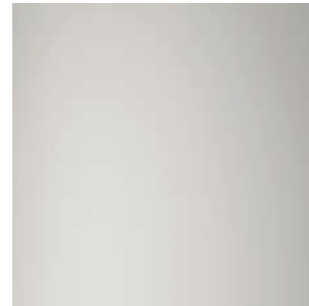
## Kolory okładziny ze stali



Nero



Tytan



Perła



Szczotkowana stal nierdzewna<sup>1)</sup>



Biały



Stal surowa



Stal szlifowana i lakierowana<sup>\*1)</sup>

<sup>1)</sup> Uwaga: Powierzchnia stali polerowanej i lakierowanej bezbarwnie (nierdzewnej) Stal (nierdzewna) ma swoją własną patynę. Ze względu na właściwości materiału właściwości stali surowej, mogą wystąpić przebarwienia spowodowane działaniem wysokiej temperatury. Nie stanowi to powodu do reklamacji.

## Opcjonalne kolory



Magnolia



Nikiel



Rdzawobrązowy metalik



Turkusowy



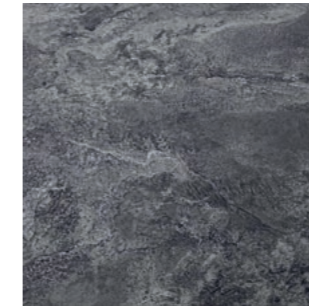
Jasnoszary

# Wybierz swój kolor

## Kolory okładzin ceramicznych Lungo



Ceramika Beton riverwashed



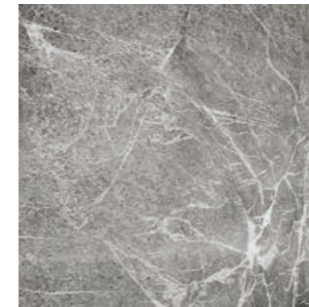
Ceramika Krater riverwashed



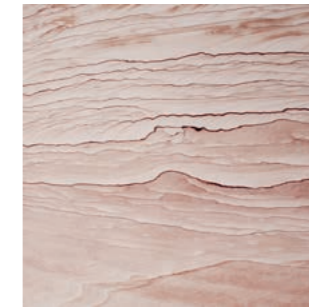
Szkło Czarny drukowane

## Kolory okładziny szklanej

## Kolory okładziny z kamienia naturalnego



Steatyt



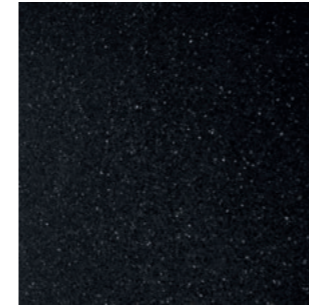
Piaskowiec Sahara



Wapień Porto Blanco



Beton



Granit Nero Lesina satynowany

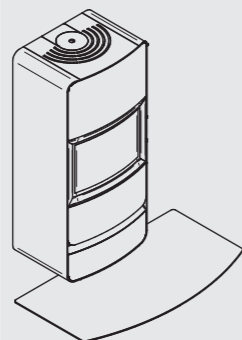


Grigio Augusta



TEC S. 89

Szkló = Płyta przykominkowa



Szczegóły patrz strony 87-88

- RLA
- RLU
- Drewno
- 25 cm
- Akumulacja w bocznej części
- Akumulacja w górnej części
- S-USI II
- S-Thermatik NEO
- A+
- 6,5 kW
- 4,6 - 8,5 kW

Model Korpus	Nr. art.
Sento	1064165
Sento RLU	1064166

**Struktura zamówienia:**  
**Numer artykułu Jednostka podstawowa RLA/RLU + A + B**

Przykład zamówienia: Sento RLU z czarnymi panelami i frontami z piaskowca

Wynikiem tego jest artykuł:  
 1064166 + N + SS z ceną: 4.084,73

Dla Sento na zamówienie możliwe są specjalne kolory Magnolia, Nikiel i Rdzawobrązowy metalik!

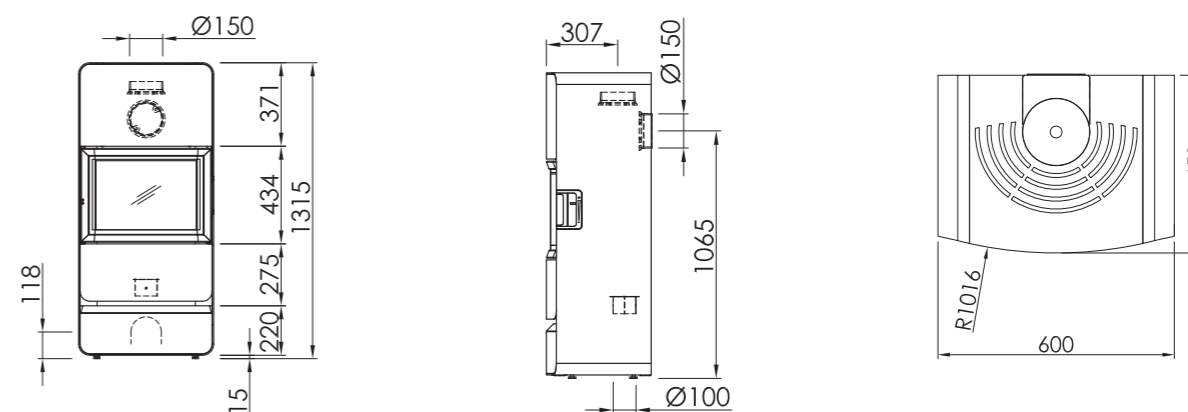
A Korpus	Index	B Okładzina przednia	Index	Cena (€)
Nero	N	Nero	N	3.545,26
	N	Tytan	Ti	3.545,26
	N	Perła	P	3.545,26
	N	Biały	W	3.545,26
	N	Turkusowy	Tü	3.545,26
	N	Jasnoszary	Lg	3.545,26
	N	Piaskowiec Sahara	SS	4.084,98
	N	Steatyt	Sp	4.084,98
	N	Beton	B	3.870,74
Tytan	Ti	Nero	N	3.545,26
	Ti	Tytan	Ti	3.545,26
	Ti	Perła	P	3.545,26
	Ti	Biały	W	3.545,26
	Ti	Turkusowy	Tü	3.545,26
	Ti	Jasnoszary	Lg	3.545,26
	Ti	Piaskowiec Sahara	SS	4.084,98
	Ti	Steatyt	Sp	4.084,98
	Ti	Beton	B	3.870,74
Perła	P	Nero	N	3.657,53
	P	Tytan	Ti	3.657,53
	P	Perła	P	3.657,53
	P	Biały	W	3.657,53
	P	Turkusowy	Tü	3.657,53
	P	Jasnoszary	Lg	3.657,53
	P	Piaskowiec Sahara	SS	4.187,98
	P	Steatyt	Sp	4.187,98
	P	Beton	B	3.973,74

A Korpus	Index	B Okładzina przednia	Index	Cena (€)
Biały	W	Nero	N	3.657,53
	W	Tytan	Ti	3.657,53
	W	Perła	P	3.657,53
	W	Biały	W	3.657,53
	W	Turkusowy	Tü	3.657,53
	W	Jasnoszary	Lg	3.657,53
	W	Piaskowiec Sahara	SS	4.187,98
	W	Steatyt	Sp	4.187,98
	W	Beton	B	3.973,74
Turkusowy	Tü	Nero	N	3.759,50
	Tü	Tytan	Ti	3.759,50
	Tü	Perła	P	3.759,50
	Tü	Biały	W	3.759,50
	Tü	Turkusowy	Tü	3.759,50
	Tü	Jasnoszary	Lg	3.759,50
	Tü	Piaskowiec Sahara	SS	4.289,95
	Tü	Steatyt	Sp	4.289,95
	Tü	Beton	B	4.084,98
Jasnoszary	Lg	Nero	N	3.759,50
	Lg	Tytan	Ti	3.759,50
	Lg	Perła	P	3.759,50
	Lg	Biały	W	3.759,50
	Lg	Turkusowy	Tü	3.759,50
	Lg	Jasnoszary	Lg	3.759,50
	Lg	Piaskowiec Sahara	SS	4.289,95
	Lg	Steatyt	Sp	4.289,95
	Lg	Beton	B	4.084,98

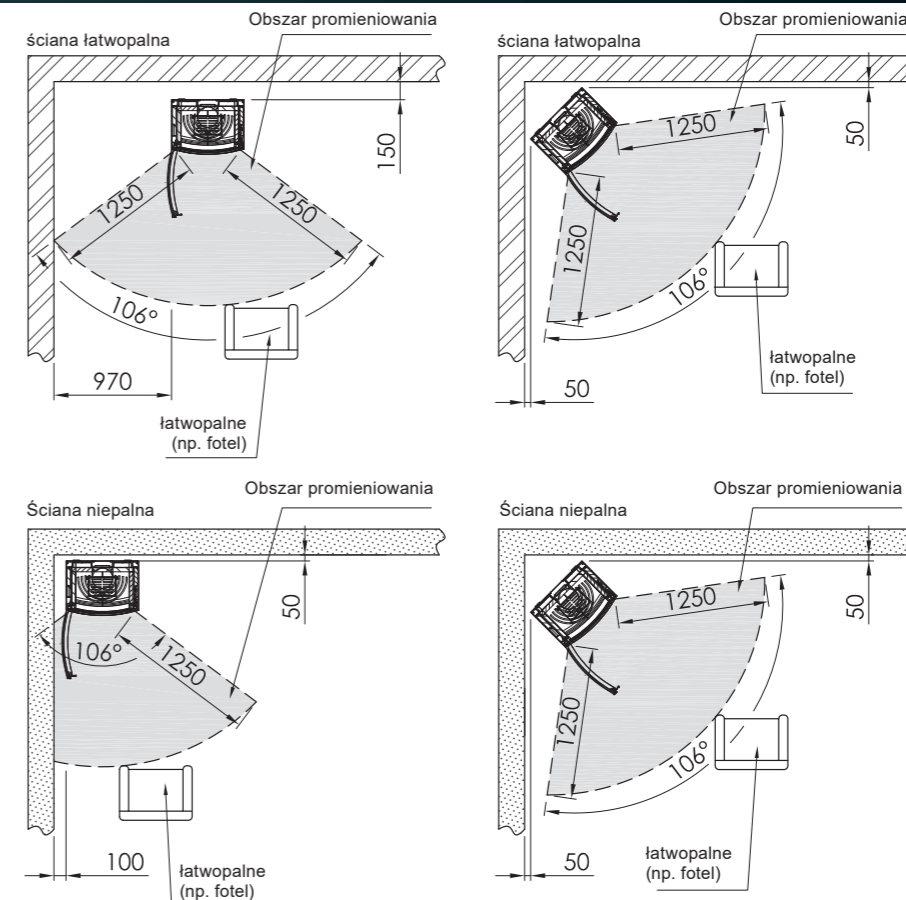
Model	Opis	Nr. art.	Cena (€)
S-Thermatik NEO	S-Thermatik NEO bez wyświetlacza	1064197	1.135,60
	Kompletny zestaw z wyświetlaczem czarnym*	1047803	1.449,21
	Kompletny zestaw z wyświetlaczem białym*	1047802	1.449,21
S-USI II	S-USI II Kominki	1062798	887,86
	S-USI II montaż fabryczny	1064869	94,34
	Pokrywa dla S-USI II, strona 86		70,11
Otwierana	Otwierana dolna część	1063992	283,90
Akumulacja	Zestaw akumulacja Sento	1064196	0,00
Płyta przykominkowa	Szkló = Płyta przykominkowa	1067551	284,76
eboris 1300 czarny	Kompletny zestaw czarnych szamotów  Cena dotyczy zamówień z urządzeniem!	1064098	313,76

\* Wyświetlacz kontrolny musi być umieszczony na zewnątrz!

### Wymiary Widok z przodu | Widok z boku | Widok z góry | Wymiary w mm



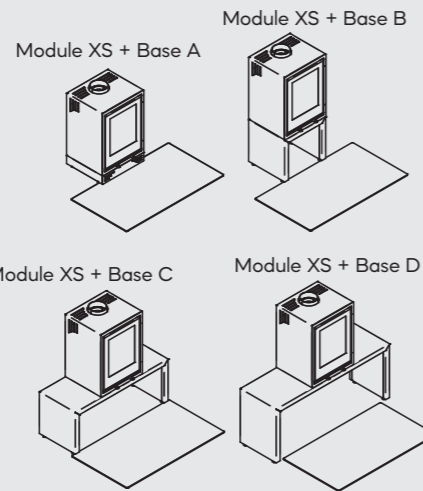
### Ochrona przeciwpożarowa





TEC S. 89

Szkló = Płyta przykominkowa

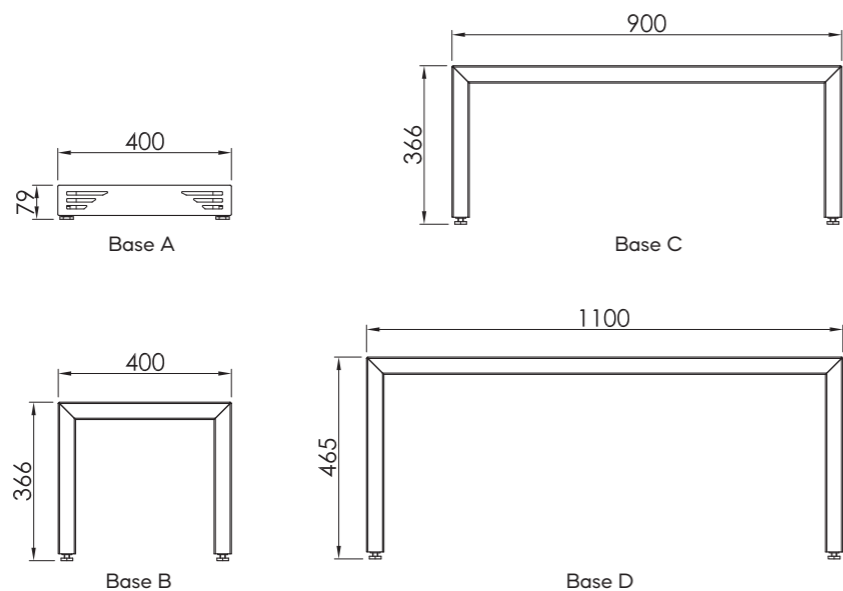


Szczegóły patrz strony 87-88

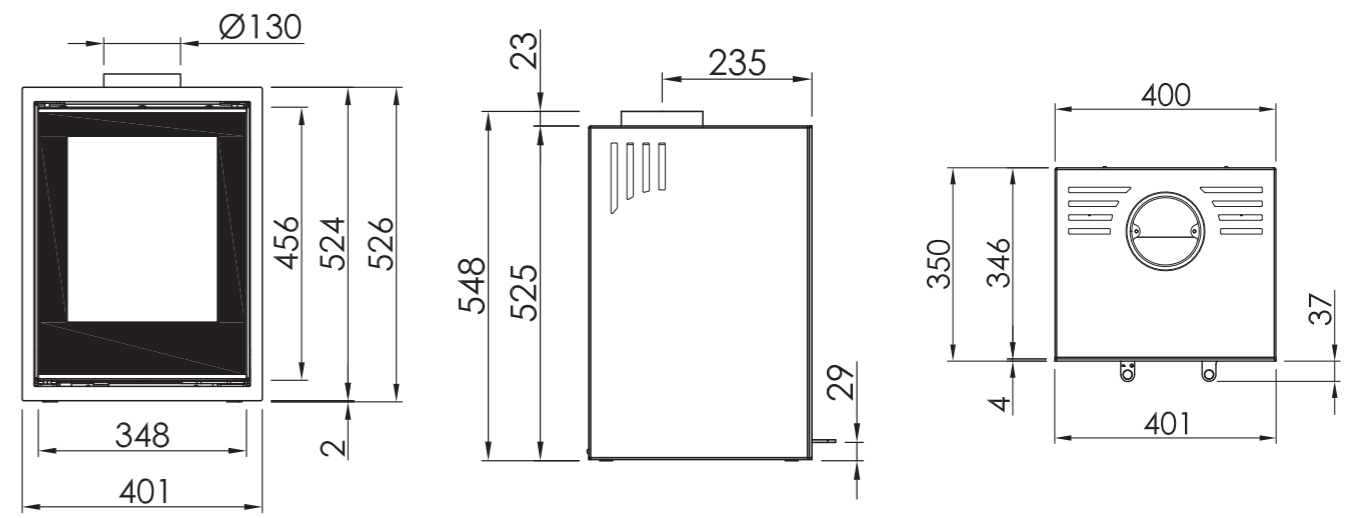
- RLA
- Drewno
- 20 cm
- S-USI II
- A+
- 4,0 kW
- 4,0 - 5,2 kW

Model	Okladzina	Nr. art.	Cena (€)
Linear Module XS	Nero	1034404	1.731,43

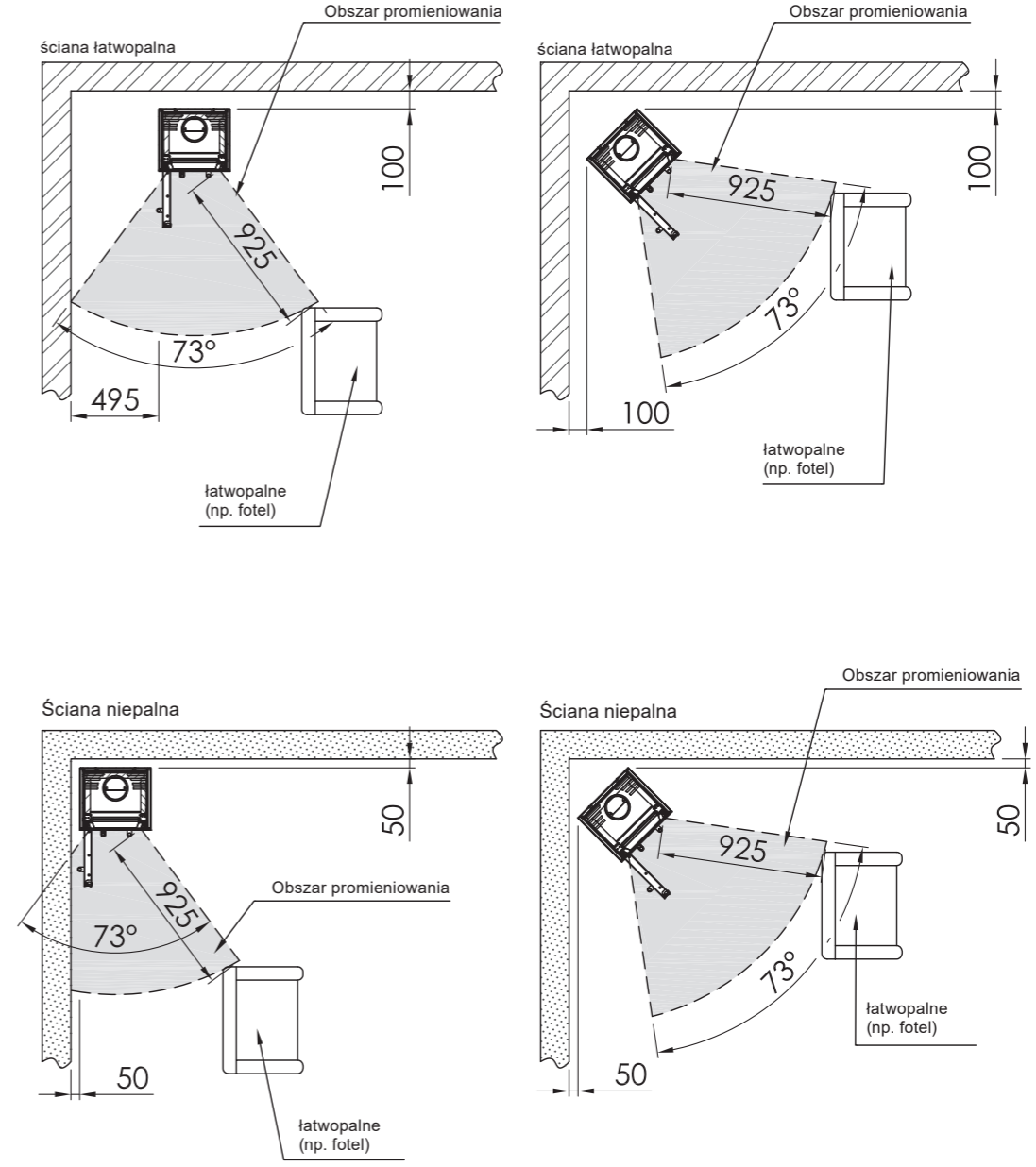
Model	Opis	Nr. art.	Cena (€)
Linear Module XS Base	Base A, Nero	1034458	156,66
	Base B, Nero	1034459	302,94
	Base C, Nero	1034460	364,39
	Base D, Nero	1034461	426,71
S-USI II	S-USI II Kominki	1062798	887,86
	S-USI II montaż fabryczny	1064869	94,34
	Pokrywa dla S-USI II, strona 86		70,11
Płyta przykominkowa	Szkló = Płyta przykominkowa	1067541	156,66



Wymiary Widok z przodu | Widok z boku | Widok z góry



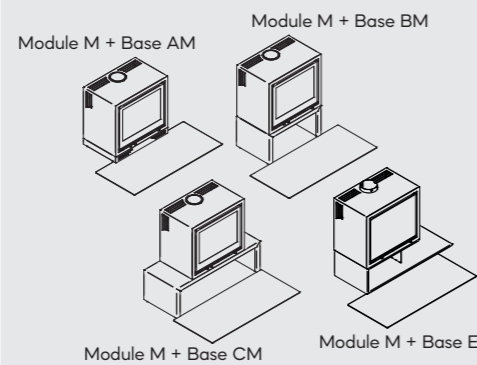
Ochrona przeciwpożarowa





TEC S. 89

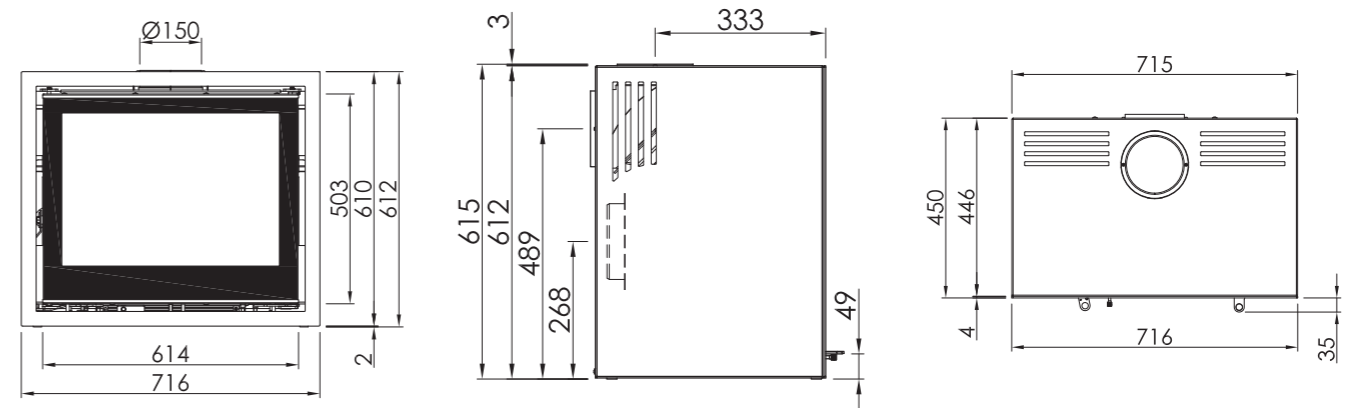
Szkló = Płyta przykominkowa



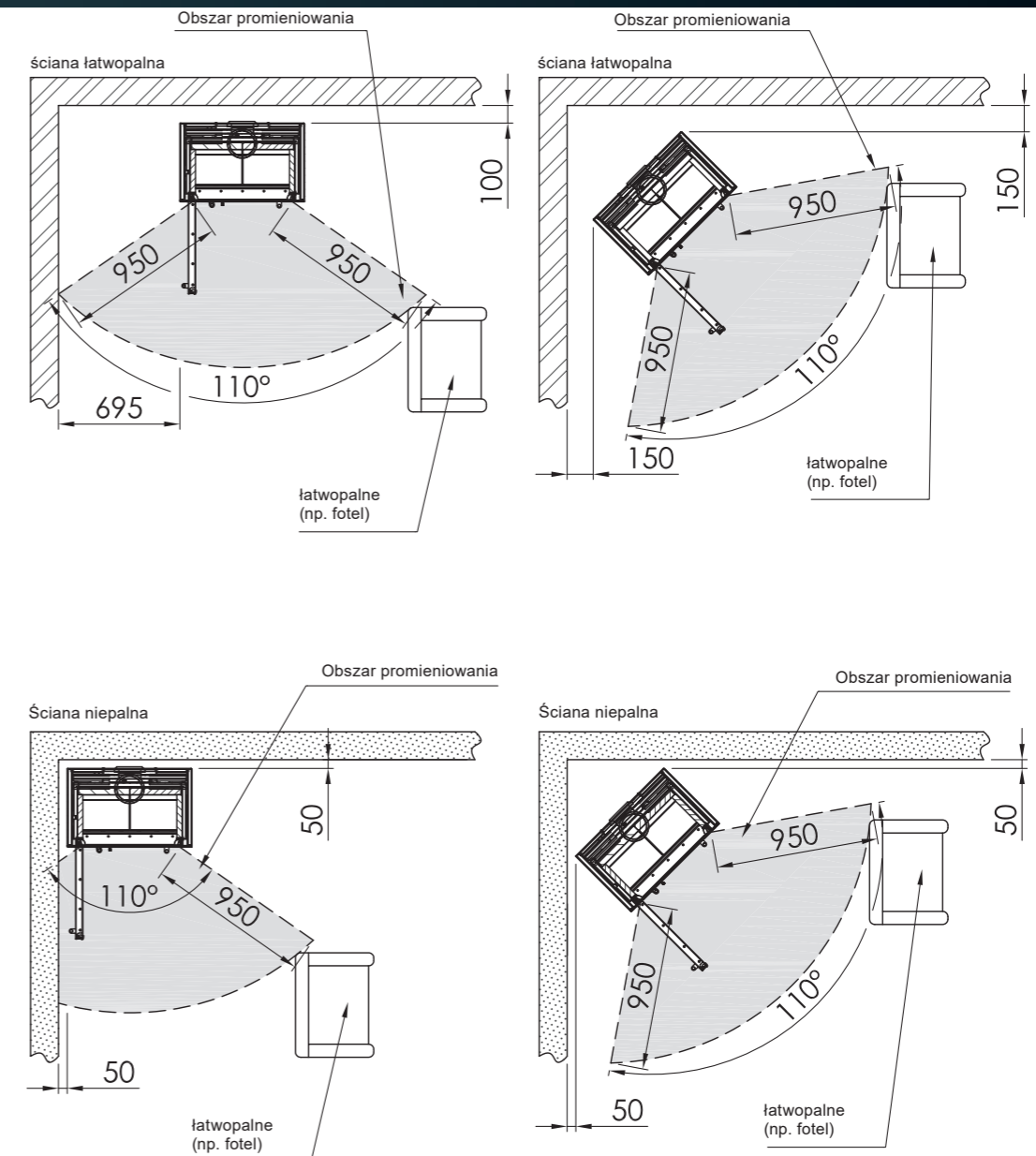
Szczegóły patrz strony 87-88

- RLA
- Drewno
- 25 cm
- S-USI II
- A+
- 6,9 kW
- 4,8 - 9,0 kW

Wymiary Widok z przodu | Widok z boku | Widok z góry

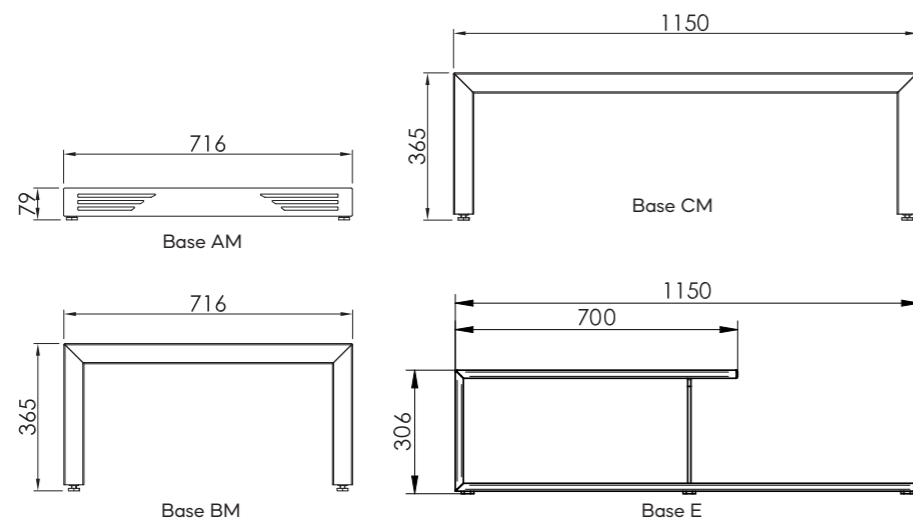


Ochrona przeciwpożarowa



Model	Okladzina	Nr. art.	Cena (€)
Linear Module M	Nero	1047524	2.810,87

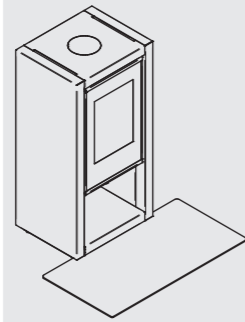
Model	Opis	Nr. art.	Cena (€)
Linear Module M Base	Base AM, Nero	1047525	226,77
	Base BM, Nero	1047526	347,95
	Base CM, Nero	1047527	428,45
	Base E, Nero	1071102	673,39
S-USI II	S-USI II Kominki	1062798	887,86
	S-USI II montaż fabryczny	1064869	94,34
	Pokrywa dla S-USI II, strona 86		70,11
Wentylator konwekcyjny	Z regulatorem obrotów	1041731	495,43
Płyta przykominkowa	Szkló = Płyta przykominkowa	1067540	180,90
eboris 1300 czarny	Kompletny zestaw czarnych szamotów  Cena dotyczy zamówień z urządzeniem!	1055021	313,76





TEC S. 89

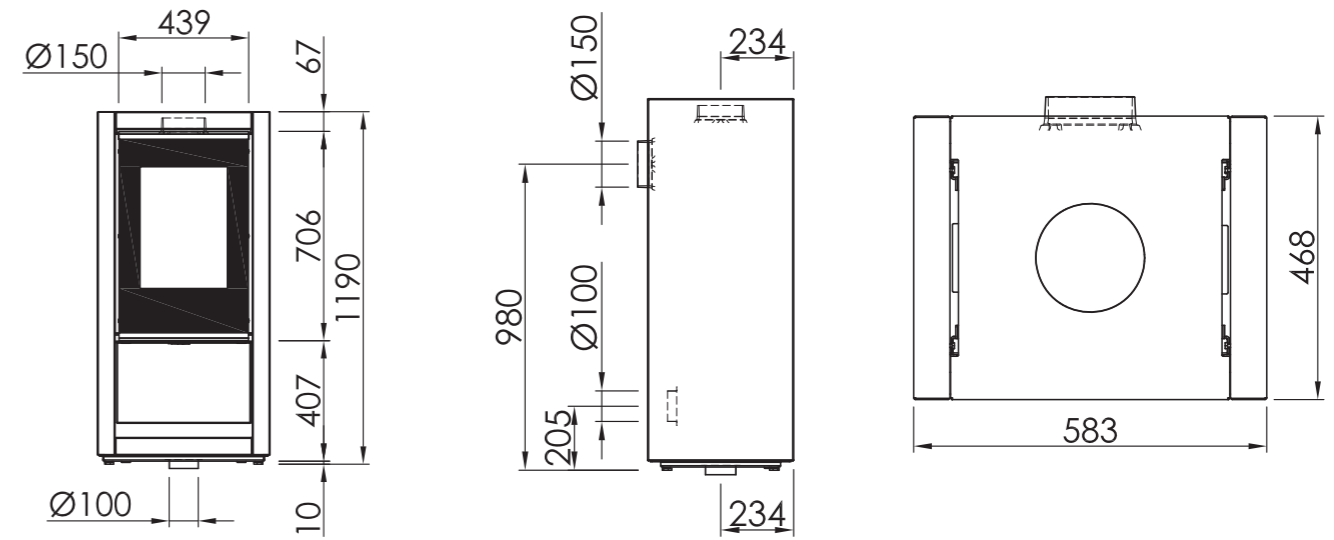
Szkło = Płyta przykominkowa



Szczegóły patrz strony 87-88

- RLA
- Drewno
- 25 cm
- Akumulacja w bocznej części
- S-USI II
- A+
- 5,9 kW
- 4,5 - 7,7 kW

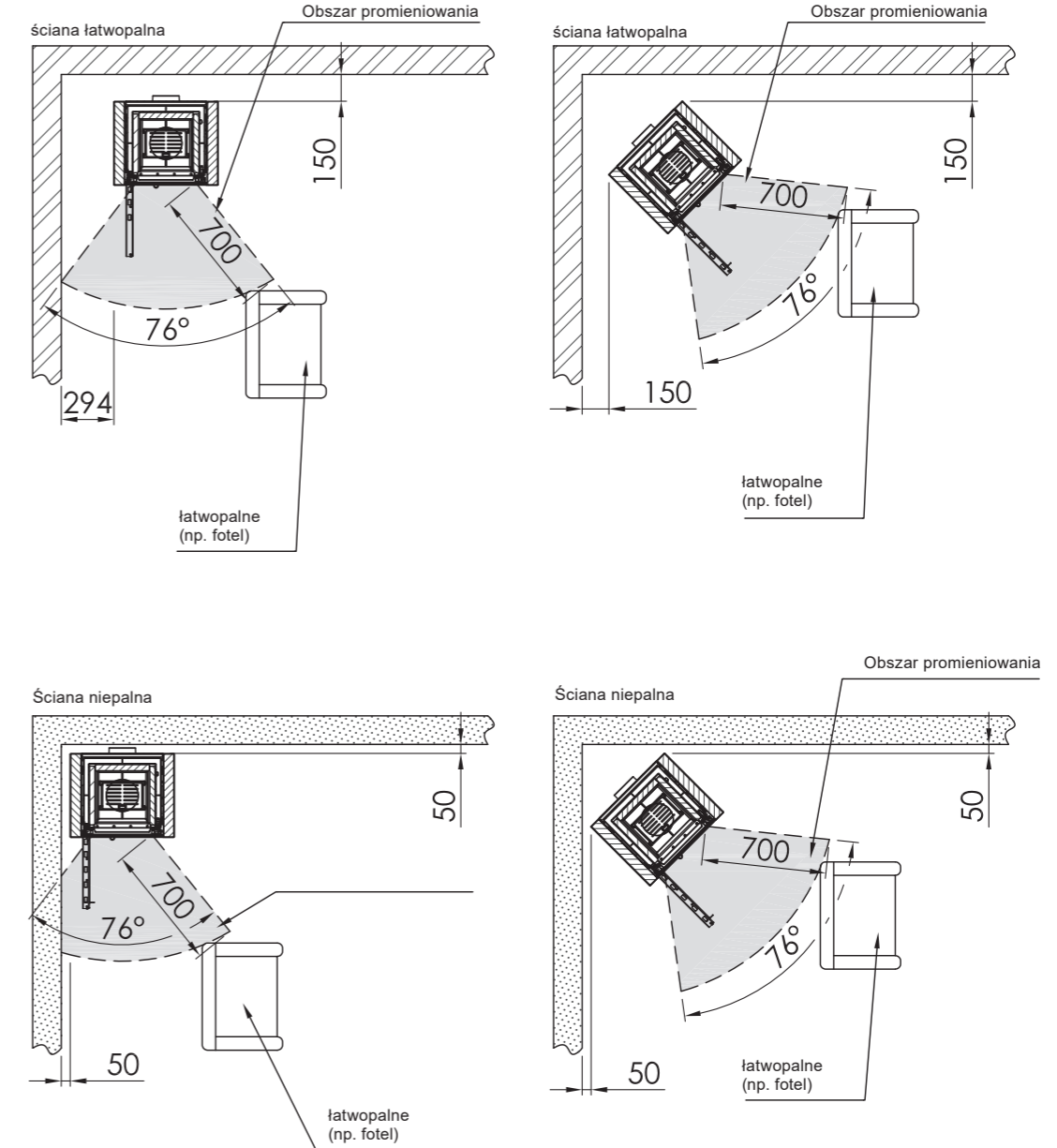
Wymiary Widok z przodu | Widok z boku | Widok z góry



Model	Okladzina	Nr. art.	Cena (€)
ambiente a7	Nero	1021106	3.219,78
	Tytan	1054837	3.219,78
	Perła	1021110	3.341,32
	Biały	1021112	3.341,32
	Speckstein	1021114	3.842,93
	Wapień Porto Blanco	1064129	3.703,88
	Turkusowy, Jasnoszary	1065953	3.443,29
	Magnolia, Nikiel, Rdzawobrazowy metalik	1065953	3.545,26

Model	Opis	Nr. art.	Cena (€)
S-USI II	S-USI II Kominki	1062798	887,86
	S-USI II montaż fabryczny	1064869	94,34
	Pokrywa dla S-USI II, strona 86		70,11
Płyta przykominkowa	Szkło = Płyta przykominkowa	1067537	156,66
eboris 1300 czarny	Kompletny zestaw czarnych szamotów   Cena dotyczy zamówień z urządzeniem!	1044912	284,33

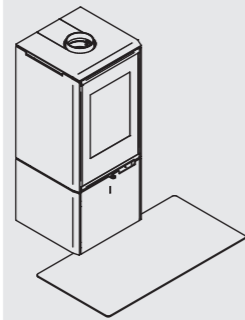
Ochrona przeciwpożarowa





TEC S. 89

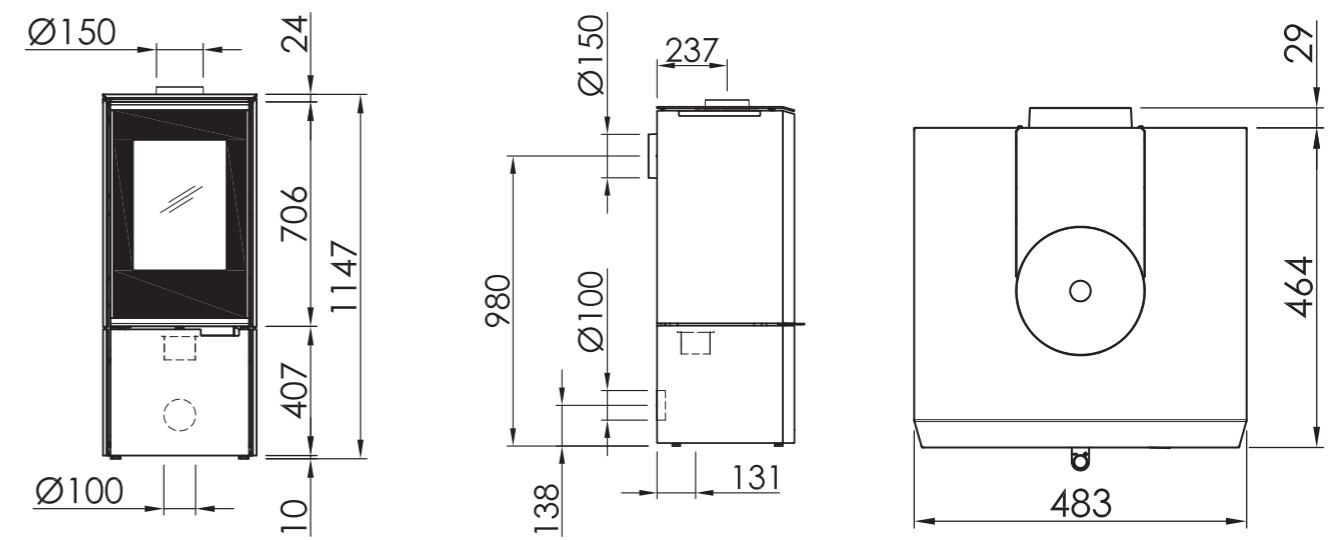
Szkło = Płyta przykominkowa



Szczegóły patrz strony 87-88

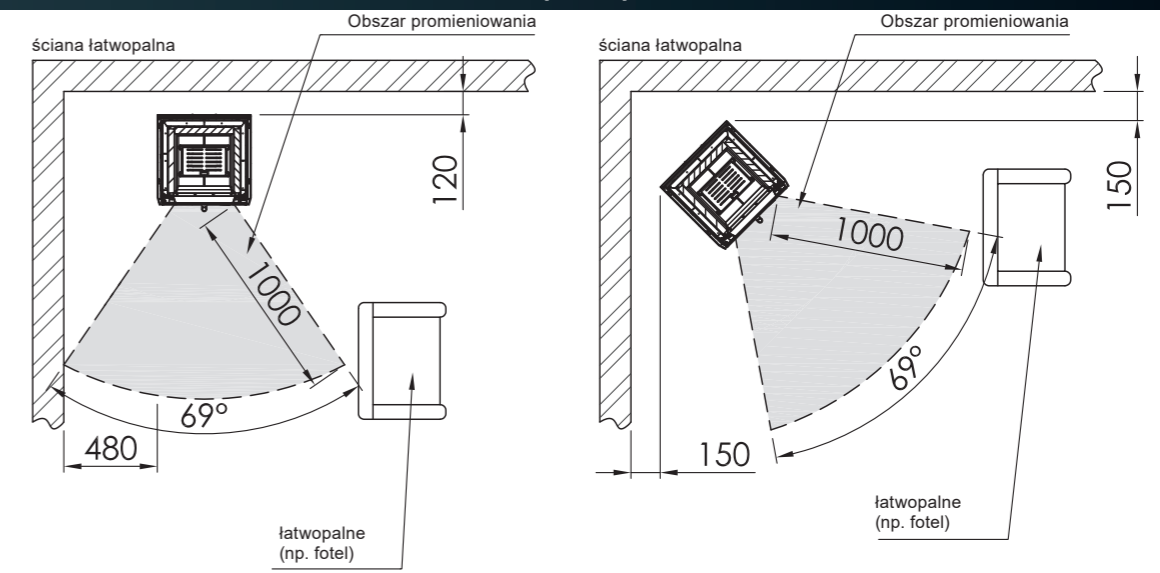
- RLA
- Drewno
- 25 cm
- S-USI II
- S-Thermatik NEO
- A+
- 5,9 kW
- 4,5 - 7,7 kW

Wymiary Widok z przodu | Widok z boku | Widok z góry



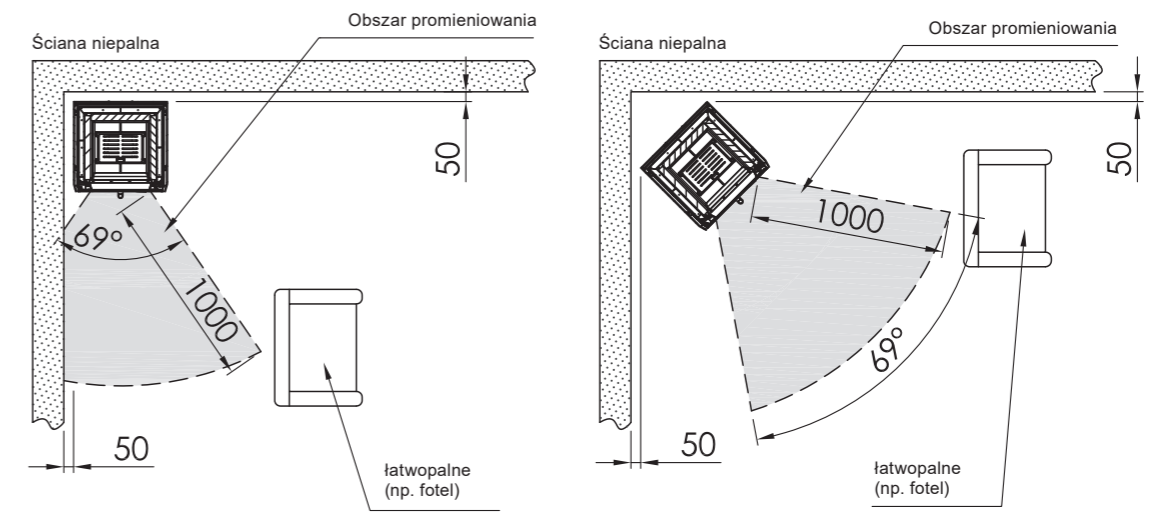
Model	Okladzina	Nr. art.	Cena (€)
ambiente a9	Nero	1062296	2.717,14
	Tytan	1062298	2.717,14
	Perła	1062297	2.820,14
	Biały	1062299	2.820,14
	Grigio Augusta	1062300	3.666,80
	Granit Nero Lesina satynowany	1062301	3.666,80
	Turkusowy, Jasnoszary	1066044	2.922,11
	Magnolia, Nikiel, Rdzawobrązowy metalik	1066044	3.033,35

Ochrona przeciwpożarowa



Model	Opis	Nr. art.	Cena (€)
S-Thermatik NEO	S-Thermatik NEO bez wyświetlacza	1062302	1.175,41
	Kompletny zestaw z wyświetlaczem czarnym*	1047803	1.449,21
	Kompletny zestaw z wyświetlaczem białym*	1047802	1.449,21
S-USI II	S-USI II Kominki	1062798	887,86
	S-USI II montaż fabryczny	1064869	94,34
	Pokrywa dla S-USI II, strona 86		70,11
Pogrzebacz	Składający się z szufelki do popiołu i miotłki. Stal nierdzewna / Czarny	1054104	118,58
Płyta przykominkowa	Szkło = Płyta przykominkowa	1067537	156,66
eboris 1300 czarny	Kompletny zestaw czarnych szamotów  Cena dotyczy zamówień z urządzeniem!	1044895	264,19

\* Wyświetlacz kontrolny musi być umieszczony na zewnątrz!

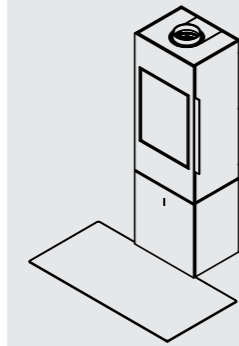






TEC S. 89

Szkló = Płyta przykominkowa



Szczegóły patrz strony 87-88

- RLA
- RLU
- Drewno
- 20 cm
- Zasobnik na drewno opcjonalnie
- Możliwość obrotu o 2 x 30°
- S-USI II
- A
- 5,1 kW
- 4,5 - 6,6 kW

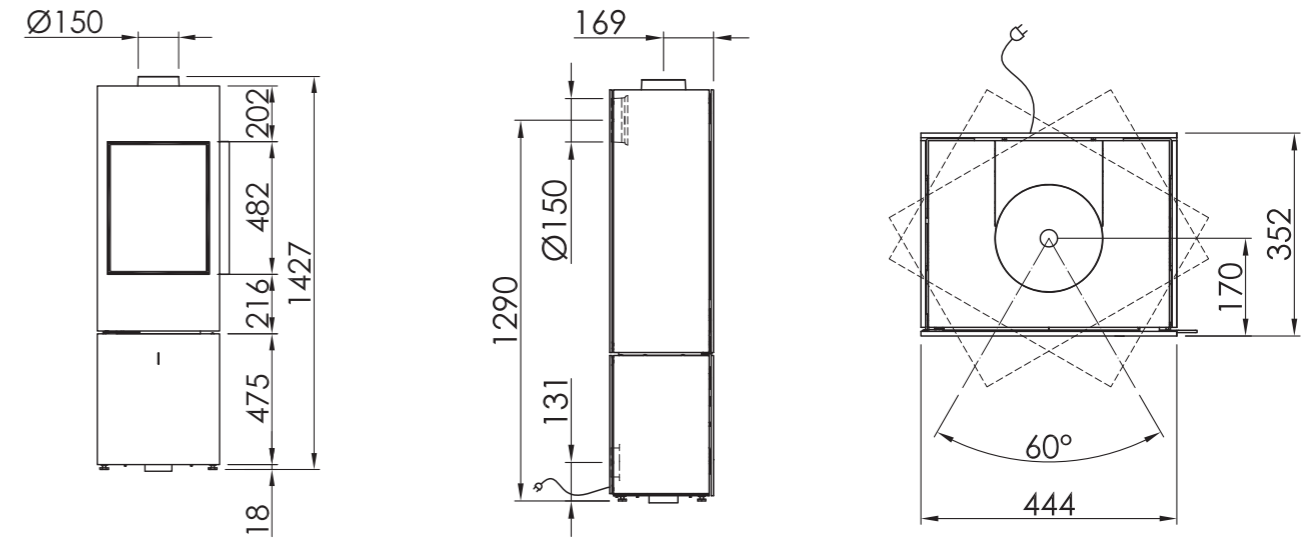
Model	Okladzina	Nr. art.	Cena (€)
SEO S z S-Thermatik NEO	Nero	1054072	4.103,52
	Tytan	1054076	4.103,52
	Perła	1054074	4.206,52
	Biały	1054075	4.206,52
	Turkusowy, Jasnoszary	1066087	4.308,49
	Magnolia, Nikiel, Rdzawobrązowy metalik	1066087	4.419,73
SEO S RLU z S-Thermatik NEO	Nero	1055576	4.103,52
	Tytan	1055579	4.103,52
	Perła	1055577	4.206,52
	Biały	1055578	4.206,52
	Turkusowy, Jasnoszary	1066093	4.308,49
	Magnolia, Nikiel, Rdzawobrązowy metalik	1066093	4.419,73

Model	Opis	Nr. art.	Cena (€)
S-USI II	S-USI II Kominki	1062798	887,86
	S-USI II montaż fabryczny	1064869	94,34
	Pokrywa dla S-USI II, strona 86		70,11
Pogrzebacz	Składający się z szufelki do popiołu i miotłki. Stal nierdzewna / Czarny	1054104	118,58
Pojemnik na drewno	Mały 440, (W x S x G) 235 x 440 x 340 mm*	1054224	421,52
	Duży 880, (W x S x G) 235 x 880 x 340 mm*	1054225	605,02
Płyta przykominkowa	Szkló = Płyta przykominkowa	1067552	163,59
eboris 1300 czarny	Kompletny zestaw czarnych szamotów  Cena dotyczy zamówień z urządzeniem!	1054795	325,01

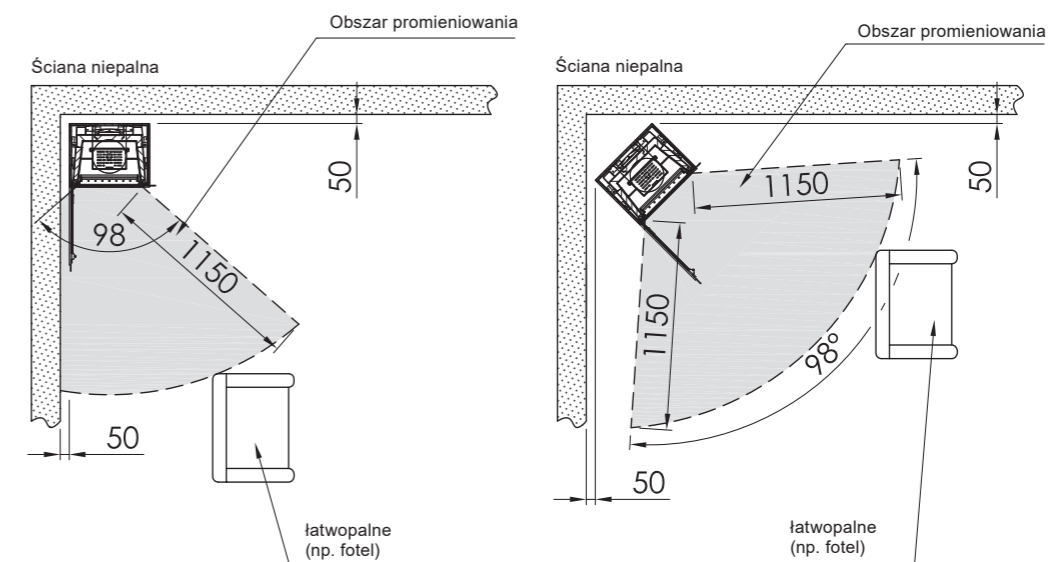
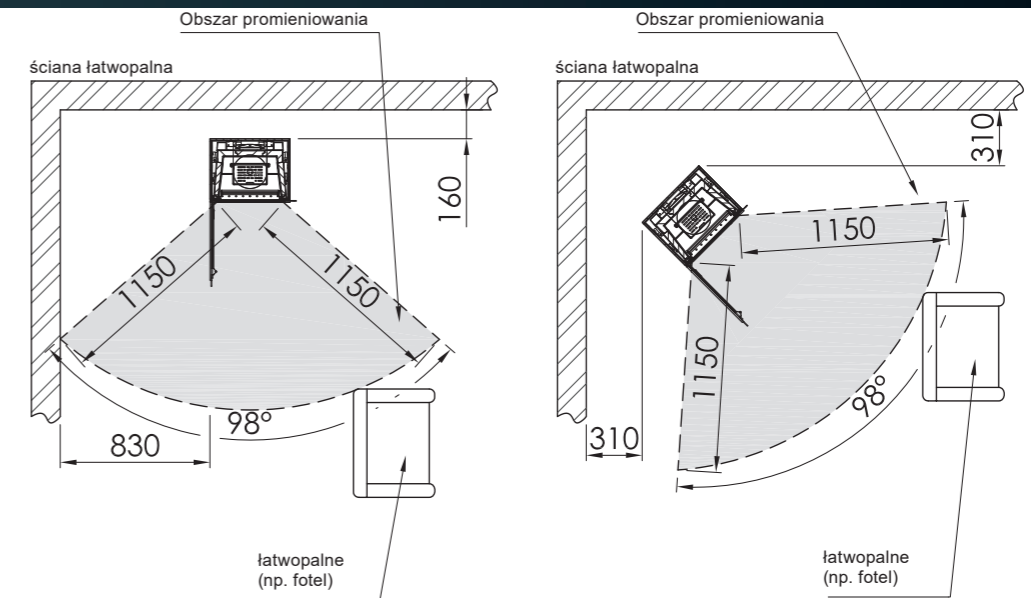
\* Proszę podać żądany kolor przy składaniu zamówienia

SEO-App: Informacje dotyczące aktualnego procesu spalania są wyświetlane na smartfonie lub tablecie w specjalnej aplikacji.

Wymiary Widok z przodu | Widok z boku | Widok z góry



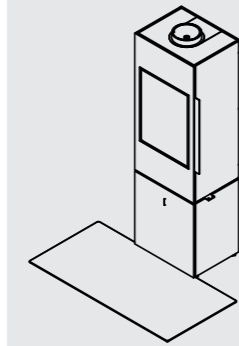
Ochrona przeciwpożarowa





TEC S. 90

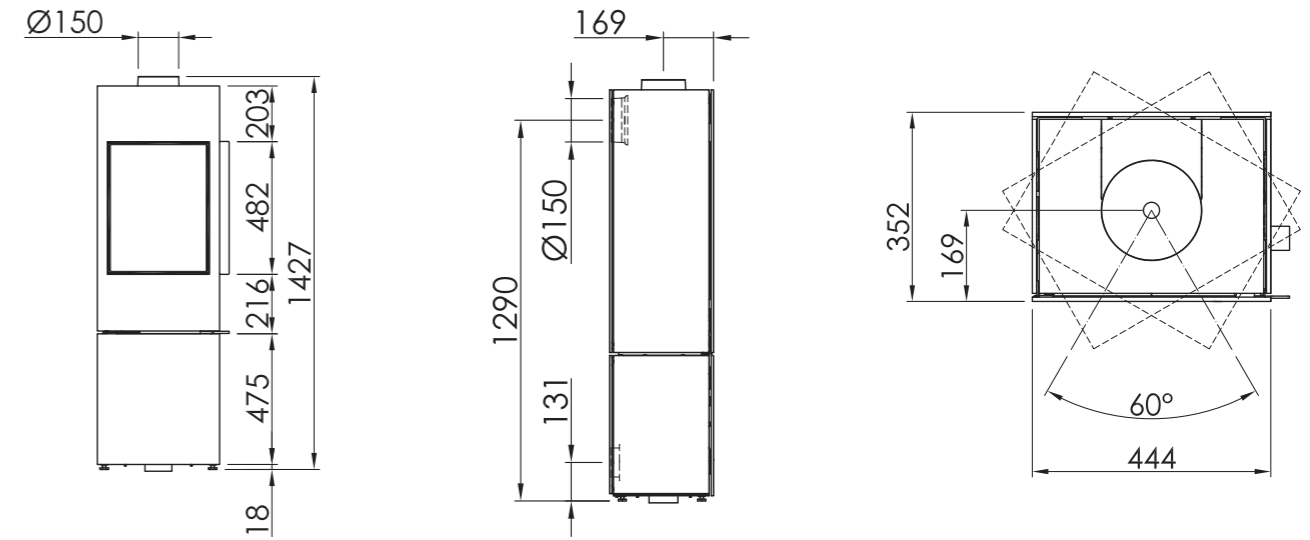
Szkló = Płyta przykominkowa



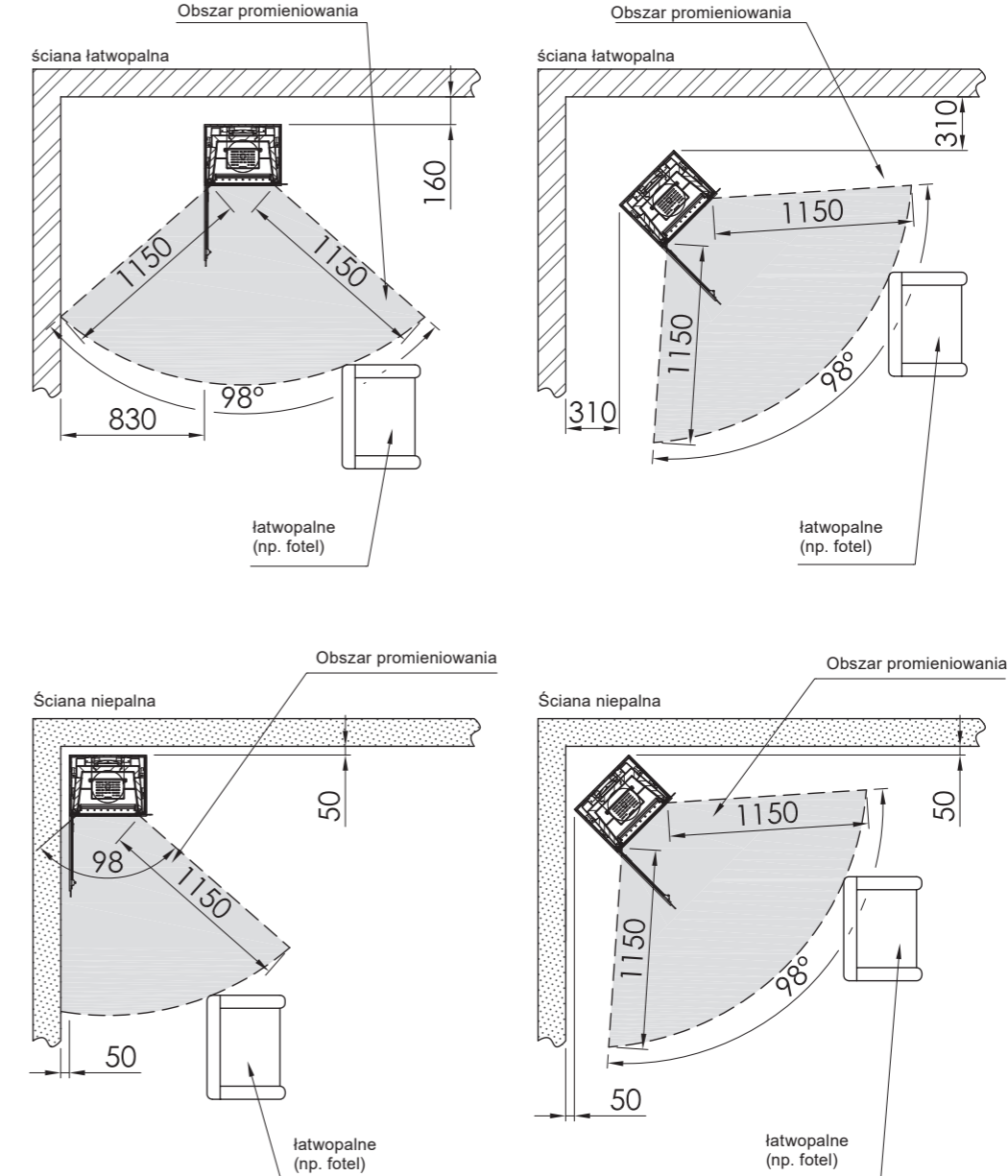
Szczegóły patrz strony 87-88

- RLA
- RLU
- Drewno
- 20 cm
- Zasobnik na drewno opcjonalnie
- Możliwość obrotu o 2 x 30°
- S-USI II
- A+
- 5,1 kW
- 4,5 - 6,6 kW

## Wymiary Widok z przodu | Widok z boku | Widok z góry



## Ochrona przeciwpożarowa



Model	Okladzina	Nr. art.	Cena (€)
SEO S lewa z ręczną regulacją powietrza	Nero	1060789	3.620,45
	Tytan	1060790	3.620,45
	Perła	1060791	3.731,69
	Biały	1060792	3.731,69
	Turkusowy, Jasnoszary	1066104	3.833,66
	Magnolia, Nikiel, Rdzawobrązowy metalik	1066104	3.936,66
SEO S lewa RLU z ręczną regulacją powietrza	Nero	1060793	3.620,45
	Tytan	1060794	3.620,45
	Perła	1060795	3.731,69
	Biały	1060796	3.731,69
	Turkusowy, Jasnoszary	1066105	3.833,66
	Magnolia, Nikiel, Rdzawobrązowy metalik	1066105	3.936,66

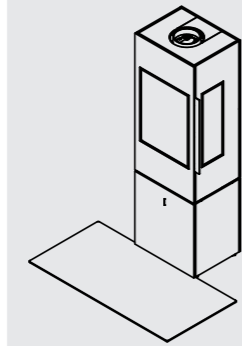
Model	Opis	Nr. art.	Cena (€)
S-USI II	S-USI II Kominki	1062798	887,86
	S-USI II montaż fabryczny	1064869	94,34
	Pokrywa dla S-USI II, strona 86		70,11
Pogrzebacz	Składający się z szufelki do popiołu i miotłki. Stal nierdzewna / Czarny	1054104	118,58
Pojemnik na drewno	Mały 440, (W x S x G) 235 x 440 x 340 mm*	1054224	421,52
	Duży 880, (W x S x G) 235 x 880 x 340 mm*	1054225	605,02
Płyta przykominkowa	Szkló = Płyta przykominkowa	1067552	163,59
eboris 1300 czarny	Kompletny zestaw czarnych szamotów  Cena dotyczy zamówień z urządzeniem!	1054795	325,01

\* Proszę podać żądany kolor przy składaniu zamówienia



TEC S. 90

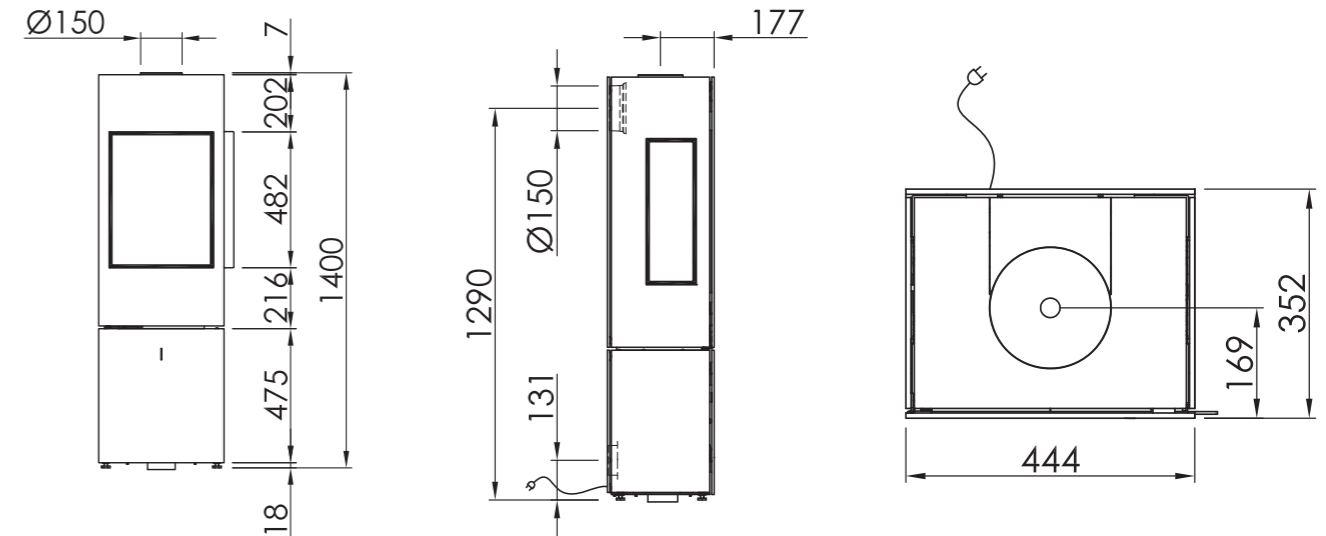
Szkló = Płyta przykominkowa



Szczegóły patrz strony 87-88

- RLA
- RLU
- Drewno
- 20 cm
- Zasobnik na drewno opcjonalnie
- S-USI II
- A
- 5,5 kW
- 4,5 - 7,2 kW

Wymiary Widok z przodu | Widok z boku | Widok z góry



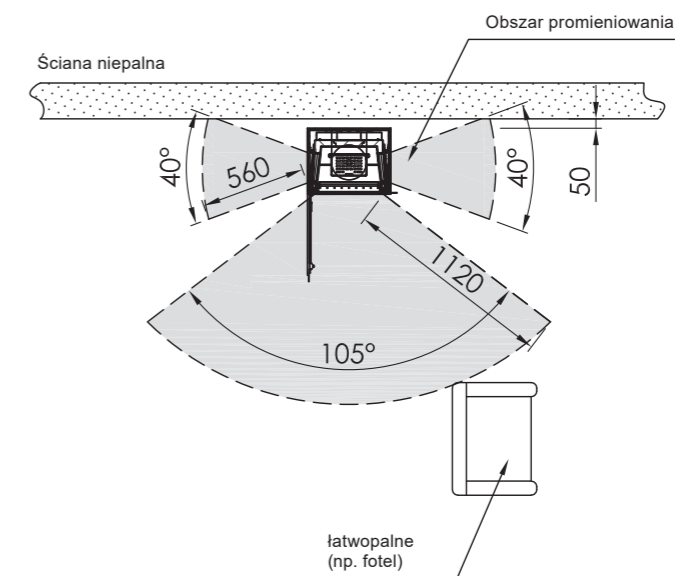
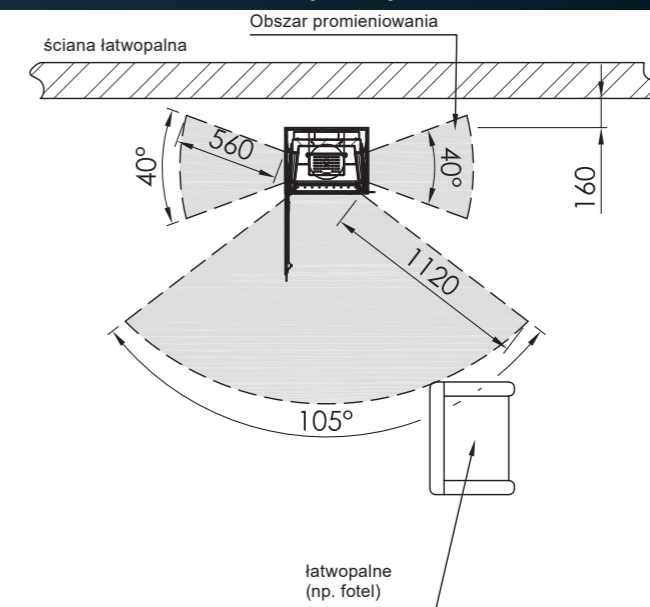
Model	Okladzina	Nr. art.	Cena (€)
SEO L z S-Thermatik NEO	Nero	1054078	4.308,49
	Tytan	1054082	4.308,49
	Perła	1054080	4.429,00
	Biały	1054081	4.429,00
	Turkusowy, Jasnoszary	1066213	4.532,00
	Magnolia, Nikiel, Rdzawobrązowy metalik	1066213	4.633,97
SEO L RLU z S-Thermatik NEO	Nero	1055580	4.308,49
	Tytan	1055583	4.308,49
	Perła	1055581	4.429,00
	Biały	1055582	4.429,00
	Turkusowy, Jasnoszary	1066214	4.532,00
	Magnolia, Nikiel, Rdzawobrązowy metalik	1066214	4.633,97

Model	Opis	Nr. art.	Cena (€)
S-USI II	S-USI II Kominki	1062798	887,86
	S-USI II montaż fabryczny	1064869	94,34
	Pokrywa dla S-USI II, strona 86		70,11
Pogrzebacz	Składający się z szufelki do popiołu i miotłki. Stal nierdzewna / Czarny	1054104	118,58
Pojemnik na drewno	Mały 440, (W x S x G) 235 x 440 x 340 mm*	1054224	421,52
	Duży 880, (W x S x G) 235 x 880 x 340 mm*	1054225	605,02
Płyta przykominkowa	Szkló = Płyta przykominkowa	1067552	163,59
eboris 1300 czarny	Kompletny zestaw czarnych szamotów  Cena dotyczy zamówień z urządzeniem!	1055916	243,65

\* Proszę podać żądany kolor przy składaniu zamówienia

SEO-App: Informacje dotyczące aktualnego procesu spalania są wyświetlane na smartfonie lub tablecie w specjalnej aplikacji.

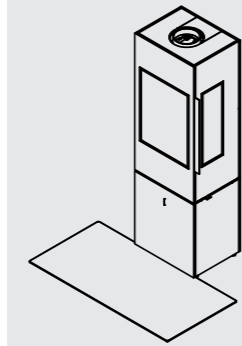
Ochrona przeciwpożarowa





TEC S. 90

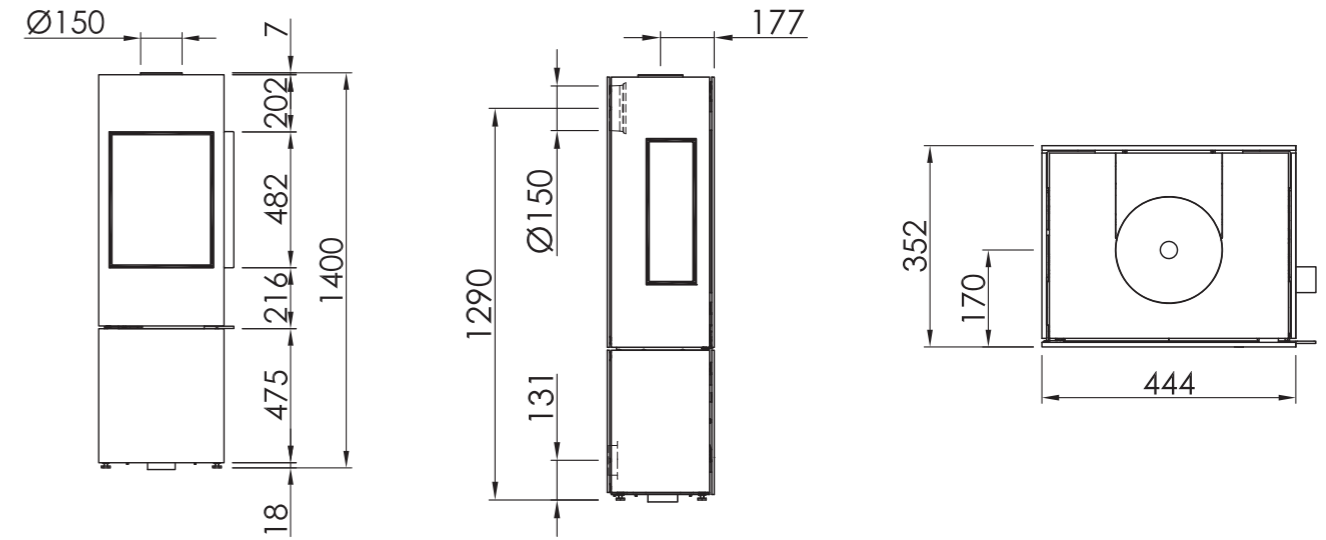
Szkló = Płyta przykominkowa



Szczegóły patrz strony 87-88

- RLA
- RLU
- Drewno
- 20 cm
- Zasobnik na drewno opcjonalnie
- S-USI II
- A+
- 5,1 kW
- 4,5 - 6,6 kW

Wymiary Widok z przodu | Widok z boku | Widok z góry

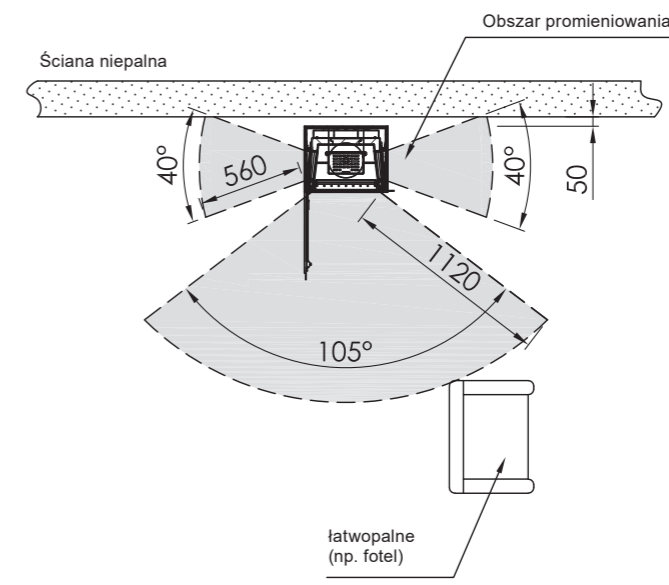
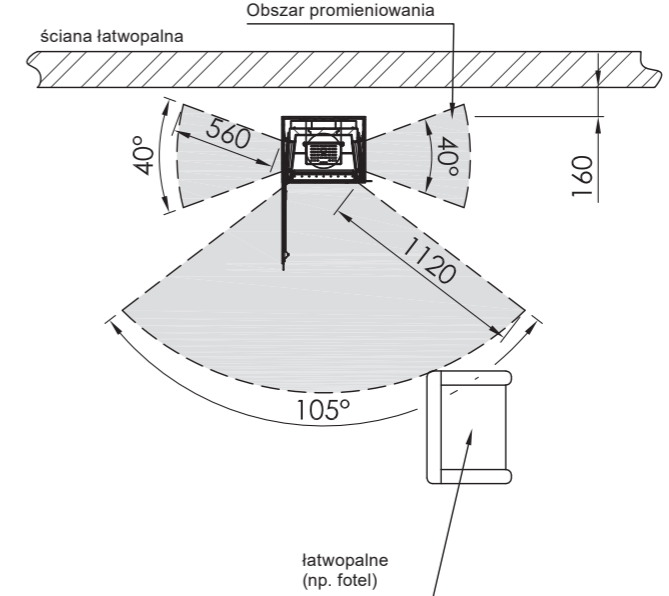


Model	Okladzina	Nr. art.	Cena (€)
SEO L lewa z ręczną regulacją powietrza	Nero	1060797	3.833,66
	Tytan	1060798	3.833,66
	Perła	1060799	3.936,66
	Biały	1060800	3.936,66
	Turkusowy, Jasnoszary	1066215	4.047,90
	Magnolia, Nikiel, Rdzawobrązowy metalik	1066215	4.149,87
SEO L lewa RLU z ręczną regulacją powietrza	Nero	1060801	3.833,66
	Tytan	1060802	3.833,66
	Perła	1060803	3.936,66
	Biały	1060804	3.936,66
	Turkusowy, Jasnoszary	1066216	4.047,90
	Magnolia, Nikiel, Rdzawobrązowy metalik	1066216	4.149,87

Model	Opis	Nr. art.	Cena (€)
S-USI II	S-USI II Kominki	1062798	887,86
	S-USI II montaż fabryczny	1064869	94,34
	Pokrywa dla S-USI II, strona 86		70,11
Pogrzebacz	Składający się z szufelki do popiołu i miotłki. Stal nierdzewna / Czarny	1054104	118,58
Pojemnik na drewno	Mały 440, (W x S x G) 235 x 440 x 340 mm*	1054224	421,52
	Duży 880, (W x S x G) 235 x 880 x 340 mm*	1054225	605,02
Płyta przykominkowa	Szkló = Płyta przykominkowa	1067552	163,59
eboris 1300 czarny	Kompletny zestaw czarnych szamotów  Cena dotyczy zamówień z urządzeniem!	1055916	243,65

\* Proszę podać żądany kolor przy składaniu zamówienia

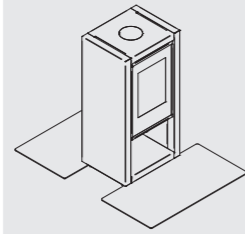
Ochrona przeciwpożarowa





TEC S. 90

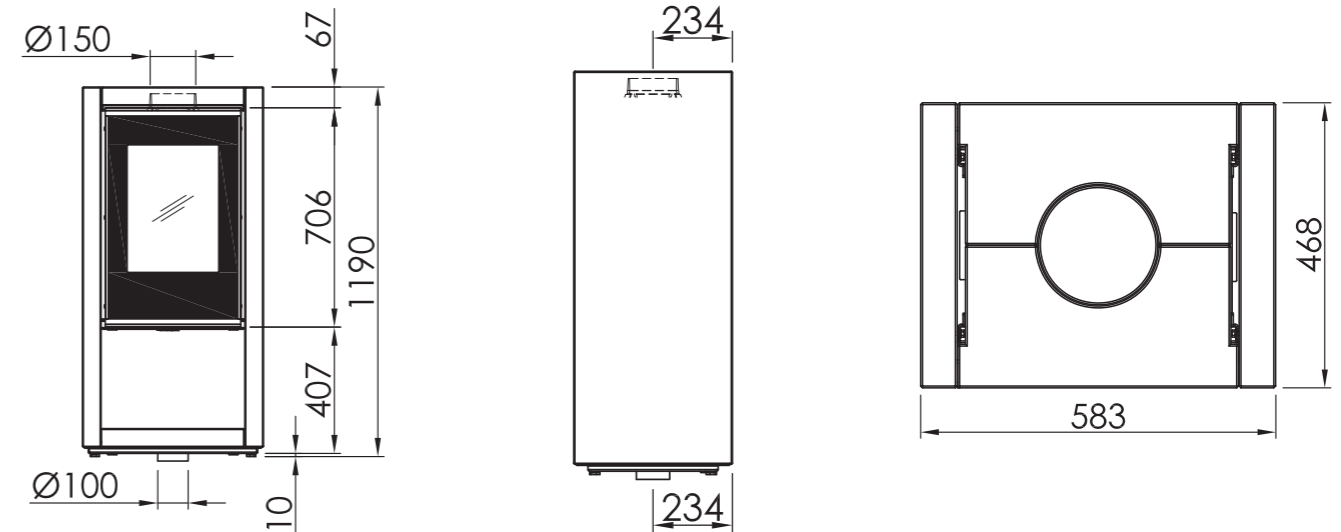
Szkło = Płyta przykominkowa



Szczegóły patrz strony 87-88

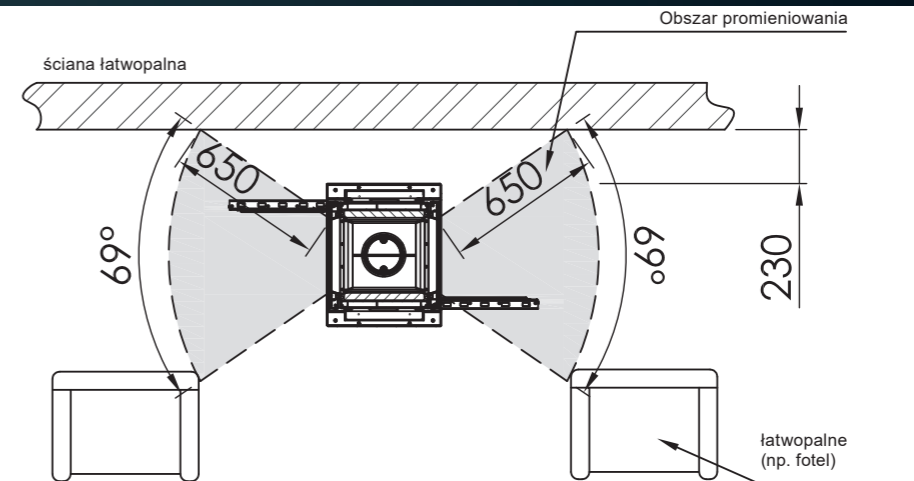
- RLA
- Drewno
- 25 cm
- Akumulacja w bocznej części
- S-USI II
- A+
- 5,9 kW
- 4,5 - 7,7 kW

Wymiary Widok z przodu | Widok z boku | Widok z góry

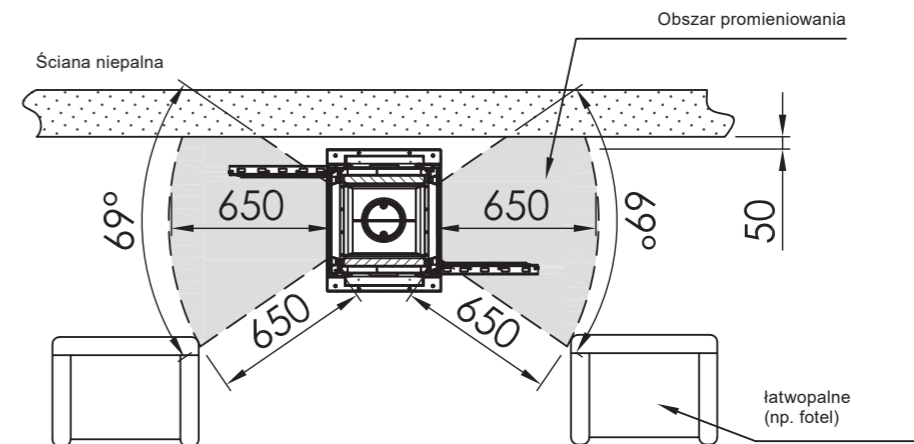


Model	Okladzina	Nr. art.	Cena (€)
ambiente a8	Nero	1021115	3.563,80
	Tytan	1054838	3.563,80
	Perła	1021118	3.694,61
	Biały	1021120	3.694,61
	Speckstein	1021122	3.945,93
	Wapień Porto Blanco	1064130	3.945,93
	Turkusowy, Jasnoszary	1066217	3.890,31
	Magnolia, Nikiel, Rdzawobrązowy metalik	1066217	3.992,28

Ochrona przeciwpożarowa



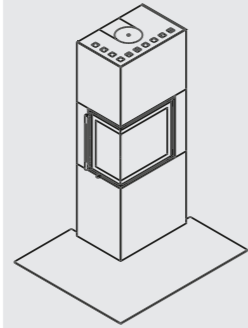
Model	Opis	Nr. art.	Cena (€)
S-USI II	S-USI II Kominki	1062798	887,86
	S-USI II montaż fabryczny	1064869	94,34
	Pokrywa dla S-USI II, strona 86		70,11
Płyta przykominkowa	Szkło = Płyta przykominkowa	1067537	156,66
eboris 1300 czarny	Kompletny zestaw czarnych szamatów   Cena dotyczy zamówień z urządzeniem!	1044913	263,99





TEC S. 90

Szkło = Płyta przykominkowa



Szczegóły patrz strony 87-88

- RLA
- Drewno
- Akumulacja w górnej części
- S-USI II
- S-Thermatik NEO
- 20 cm
- A+
- 6,0 kW
- 4,5 - 7,8 kW

Model	Okladzina	Nr. art.	Cena (€)
Lungo 2L	Nero	1062348	4.187,98
	Tytan	1062349	4.187,98
	Perła	1062350	4.289,95
	Biały	1062351	4.289,95
	Keramik Krater riverwashed	1062352	6.290,21
	Ceramika Beton riverwashed	1062353	6.290,21
	Turkusowy, Jasnoszary	1066249	4.401,19
	Magnolia, Nikiel, Rdzawobrązowy metalik	1066249	4.504,19
	Black Edition*		4.457,84

\* Black Edition, w tym eboris 1300 czarny, uchwyt poręczy czarny, dźwignia sterująca powietrzem czarna i sygnet czarny

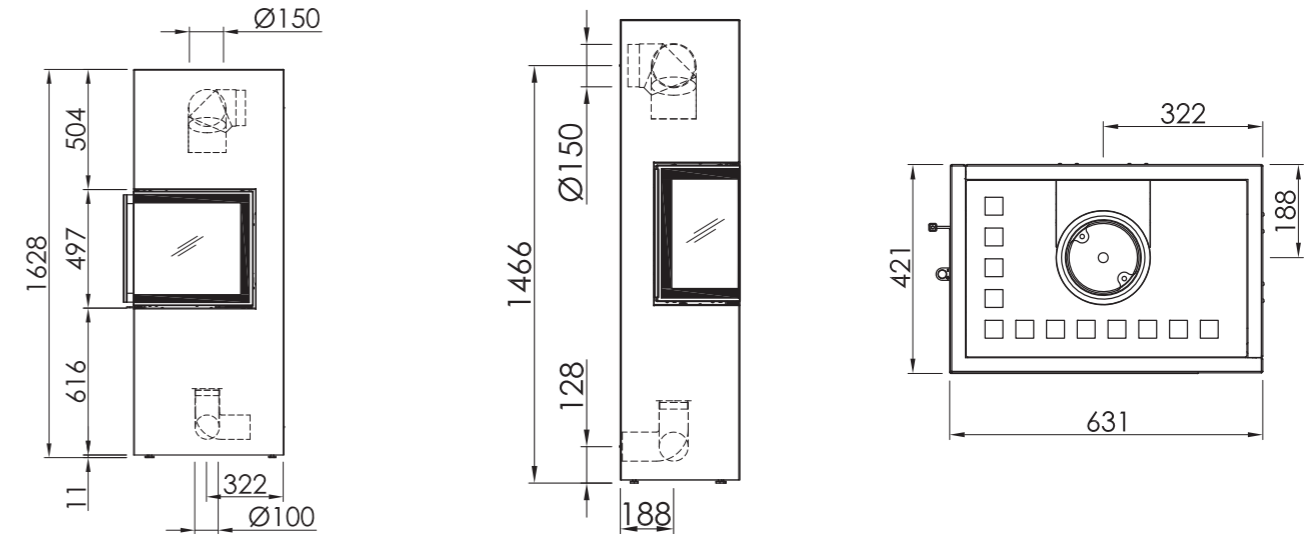
Model	Opis	Nr. art.	Cena (€)
S-Thermatik NEO	S-Thermatik NEO bez wyświetlacza	1062541	1.132,13
	Kompletny zestaw z wyświetlaczem czarnym*	1047803	1.449,21
	Kompletny zestaw z wyświetlaczem białym*	1047802	1.449,21
S-USI II	S-USI II Kominki	1062798	887,86
	S-USI II montaż fabryczny	1064869	94,34
	Pokrywa dla S-USI II, strona 86		70,11
Akumulacja	Akumulacja u góry**	1062280	0,00
Uchwyt długi	Uchwyt długi prostokątny, stal nierdzewna	1063986	83,96
Płyta przykominkowa	Szkło = Płyta przykominkowa***	1067537	156,66
eboris 1300 czarny	Kompletny zestaw czarnych szamotów   Cena dotyczy zamówień z urządzeniem!	1062567	250,14

\* Wyświetlacz kontrolny musi być umieszczony na zewnątrz!

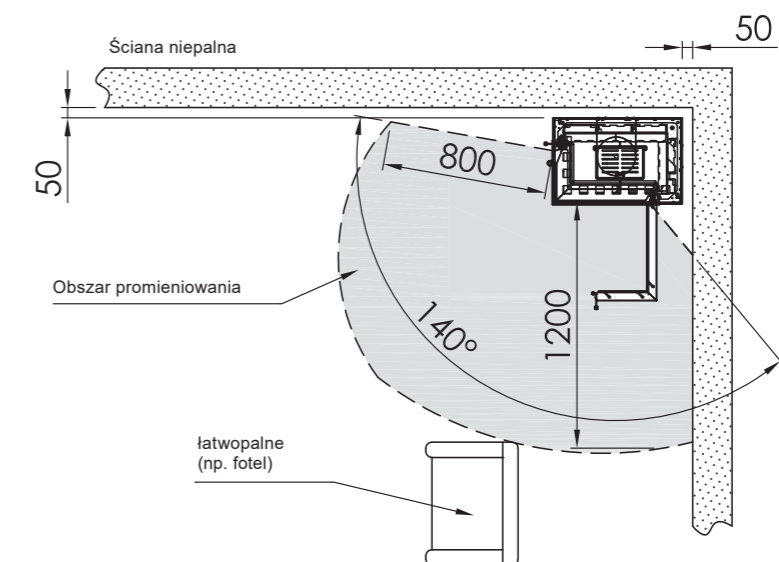
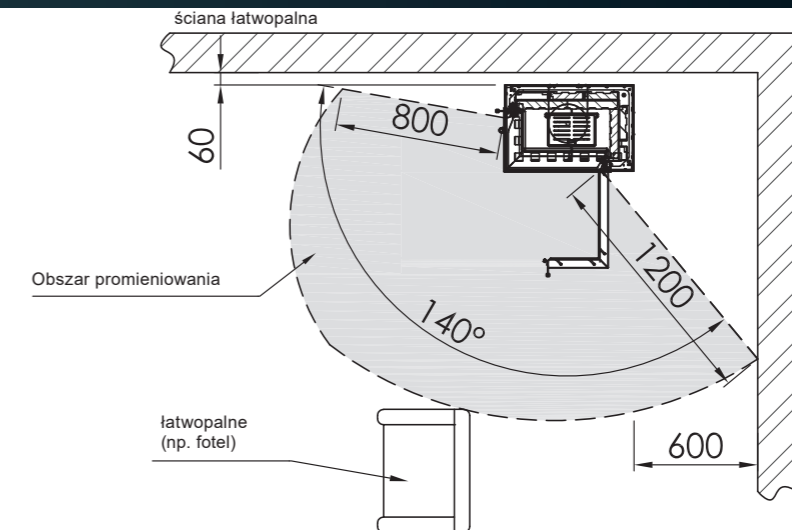
\*\* Zamów za pomocą urządzenia

\*\*\* Przeznaczony do instalacji pieca w narożniku, przed niepalnymi ścianami tylnymi

Wymiary Widok z przodu | Widok z boku | Widok z góry



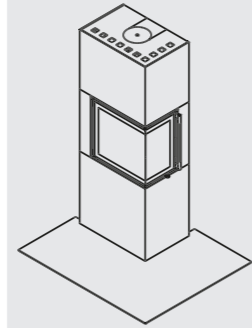
Ochrona przeciwpożarowa





TEC S. 90

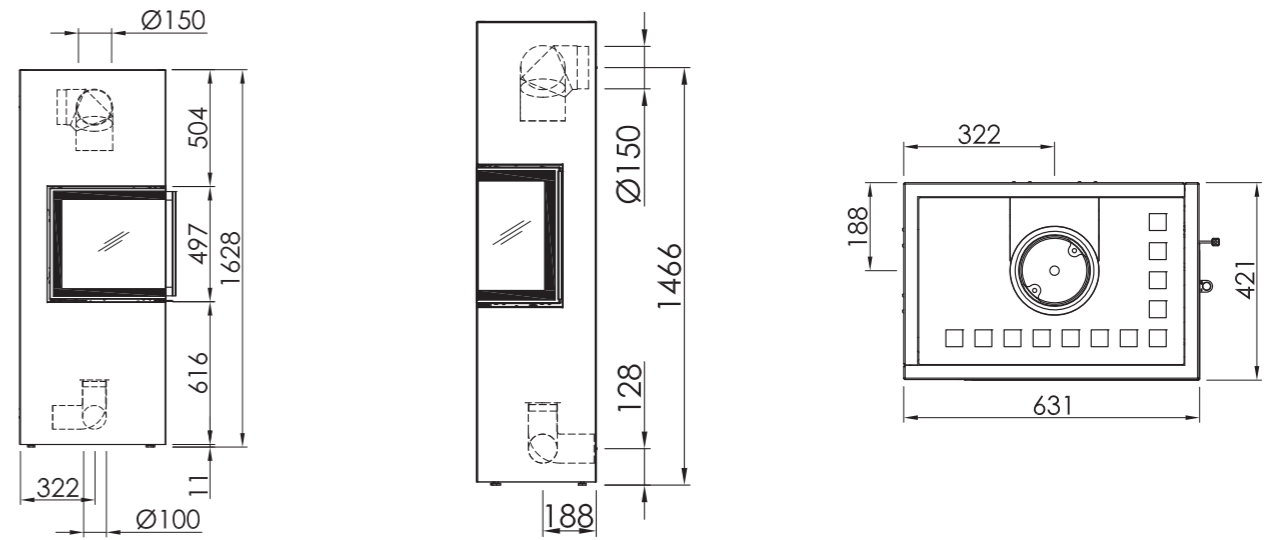
Szkło = Płyta przykominkowa



Szczegóły patrz strony 87-88

- RLA
- Drewno
- 20 cm
- Akumulacja w górnej części
- S-USI II
- S-Thermatik NEO
- A+
- 6,0 kW
- 4,5 - 7,8 kW

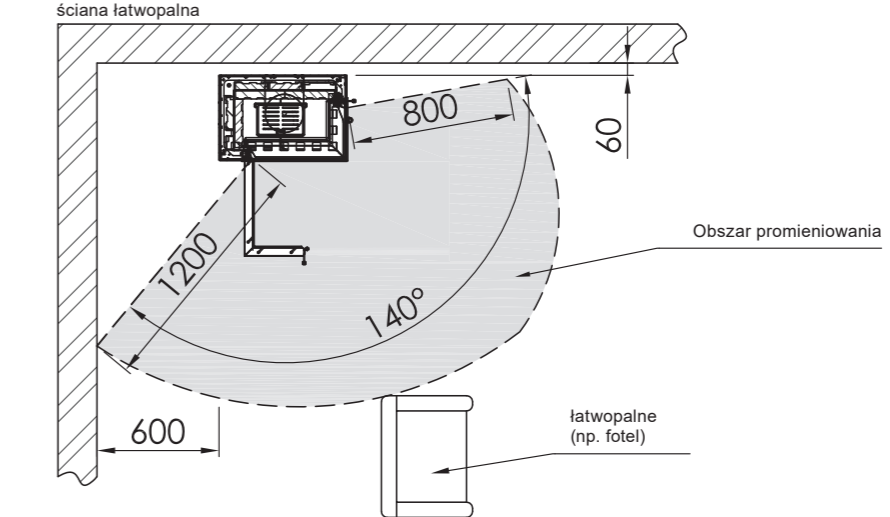
Wymiary Widok z przodu | Widok z boku | Widok z góry



Model	Okladzina	Nr. art.	Cena (€)
Lungo 2R	Nero	1062354	4.187,98
	Tytan	1062355	4.187,98
	Perła	1062356	4.289,95
	Biały	1062357	4.289,95
	Keramik Krater riverwashed	1062358	6.290,21
	Ceramika Beton riverwashed	1062359	6.290,21
	Turkusowy, Jasnoszary	1066252	4.401,19
	Magnolia, Nikiel, Rdzawobrązowy metalik	1066252	4.504,19
	Black Edition*		4.457,84

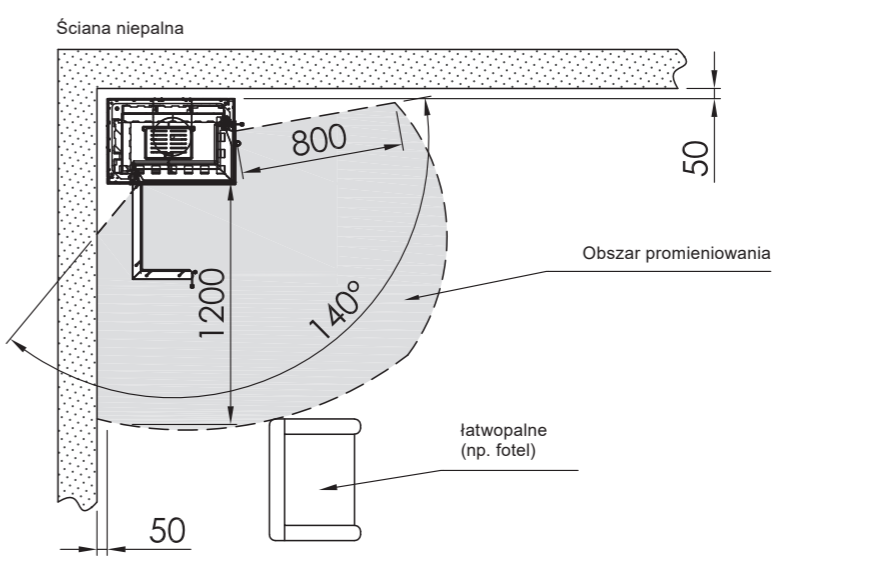
\* Black Edition, w tym eboris 1300 czarny, uchwyt poręczy czarny, dźwignia sterująca powietrzem czarna i sygnet czarny

Ochrona przeciwpożarowa



Model	Opis	Nr. art.	Cena (€)
S-Thermatik NEO	S-Thermatik NEO bez wyświetlacza	1062541	1.132,13
	Kompletny zestaw z wyświetlaczem czarnym*	1047803	1.449,21
	Kompletny zestaw z wyświetlaczem białym*	1047802	1.449,21
S-USI II	S-USI II Kominki	1062798	887,86
	S-USI II montaż fabryczny	1064869	94,34
	Pokrywa dla S-USI II, strona 86		70,11
Akumulacja	Akumulacja u góry**	1062280	0,00
Uchwyt długi	Uchwyt długi prostokątny, stal nierdzewna	1063986	83,96
Płyta przykominkowa	Szkło = Płyta przykominkowa***	1067537	156,66
eboris 1300 czarny	Kompletny zestaw czarnych szamotów   Cena dotyczy zamówień z urządzeniem!	1062568	250,14

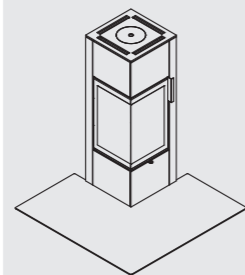
- \* Wyświetlacz kontrolny musi być umieszczony na zewnątrz!
- \*\* Zamów za pomocą urzędnika
- \*\*\* Przeznaczony do instalacji pieca w narożniku, przed niepalnymi ścianami tylnymi





TEC S. 90

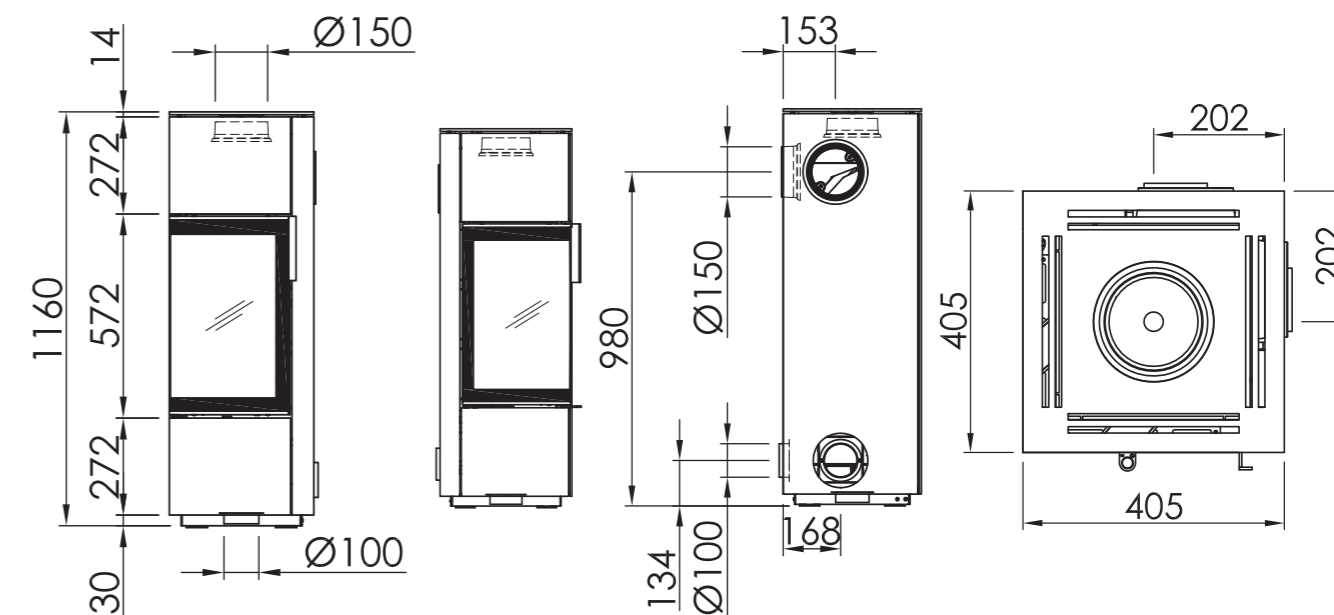
Szkló = Płyta przykominkowa



Szczegóły patrz strony 87-88

- RLA
- Drewno
- 20 cm
- Zasobnik na drewno opcjonalnie
- S-USI II
- S-Thermatik NEO
- A+
- 5,9 kW
- 4,5 - 7,7 kW

Wymiary Widok z przodu | Widok z boku | Widok z tyłu | Widok z góry



Model	Okladzina	Nr. art.	Cena (€)
Piko S steel	Nero	1064101	3.443,29
	Tytan	1064102	3.443,29
	Perła	1064103	3.563,80
	Biały	1064104	3.563,80
	Stal szlifowana i lakierowana*	1064111	3.778,04
	Turkusowy	1064108	3.676,07
	Jasnoszary	1064110	3.676,07
	Magnolia	1064105	3.778,04
	Nikiel	1064106	3.778,04
	Rdzawobrazowy metalik	1064107	3.778,04
Black Edition**			4.066,44

\* Występują różnice w strukturze materiału i odcieniu kolorów. Na Polerowanej Stali mogą wystąpić przebarwienia i nie stanowi podstawy do reklamacji.

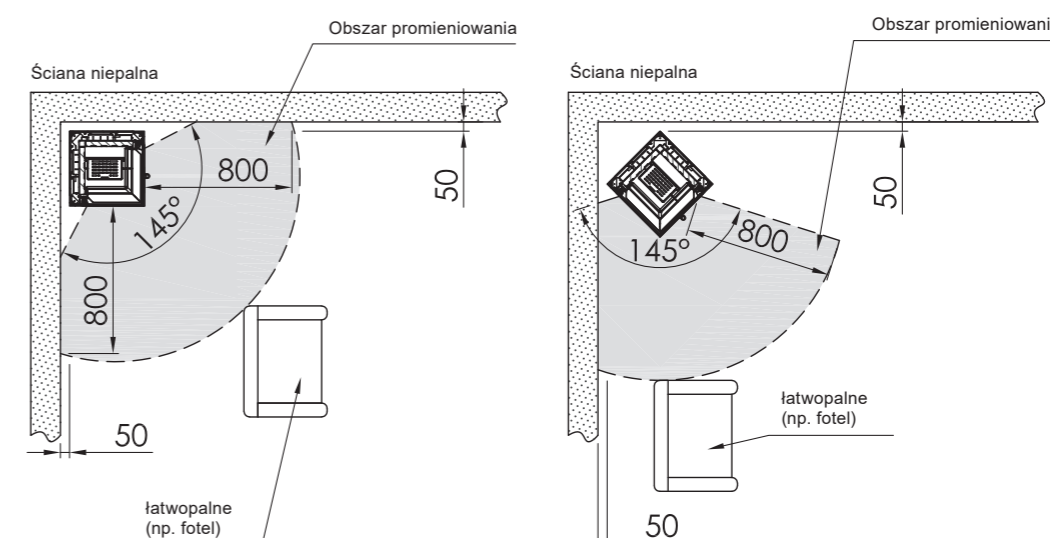
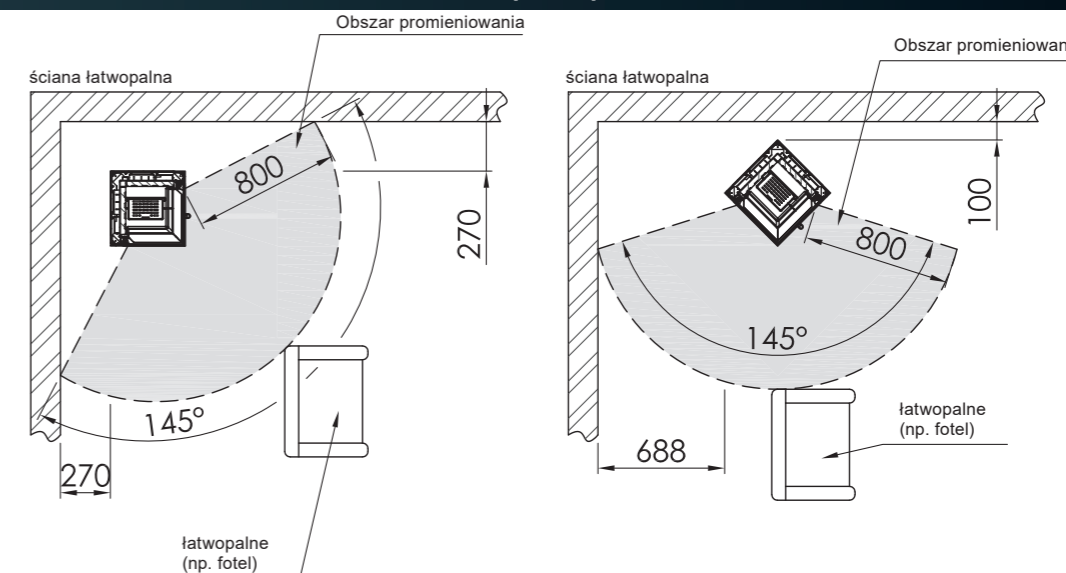
\*\* Black Edition, w tym eboris 1300 czarny, uchwyt poręczy czarny, dźwignia sterująca powietrzem czarna i sygnet czarny

Model	Opis	Nr. art.	Cena (€)
S-Thermatik NEO	S-Thermatik NEO bez wyświetlacza	1060911	1.135,60
	Kompletny zestaw z wyświetlaczem czarnym*	1047803	1.449,21
	Kompletny zestaw z wyświetlaczem białym*	1047802	1.449,21
S-USI II	S-USI II Kominki	1062798	887,86
	S-USI II montaż fabryczny	1064869	94,34
	Pokrywa dla S-USI II, strona 86		70,11
Pojemnik na drewno prawy / lewy Doposażenie nie jest możliwe!	Nero	1065950	398,15
	Tytan	1065950	398,15
	Perła	1065950 www	445,76
	Biały	1065950 www	445,76
	Magnolia, Nikiel, Rdzawobrazowy metalik, Turkusowy, Jasnoszary	1065950	493,36
	Stal szlifowana i lakierowana	1065950	512,40
Połączenie SQC	RLA, opcjonalny króciec powietrza do spalania z uszczelką	1033728	62,32
Płyta przykominkowa	Szkló = Płyta przykominkowa**	1067547	348,82
eboris 1300 czarny	Kompletny zestaw czarnych szamotów   Cena dotyczy zamówień z urządzeniem!	1044915	142,38

\* Wyświetlacz kontrolny musi być umieszczony na zewnątrz!

\*\* Przeznaczony do instalacji pieca w narożniku, przed niepalnymi ścianami tylnymi

Ochrona przeciwpożarowa

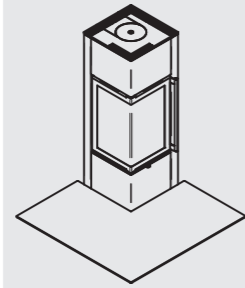






TEC S. 91

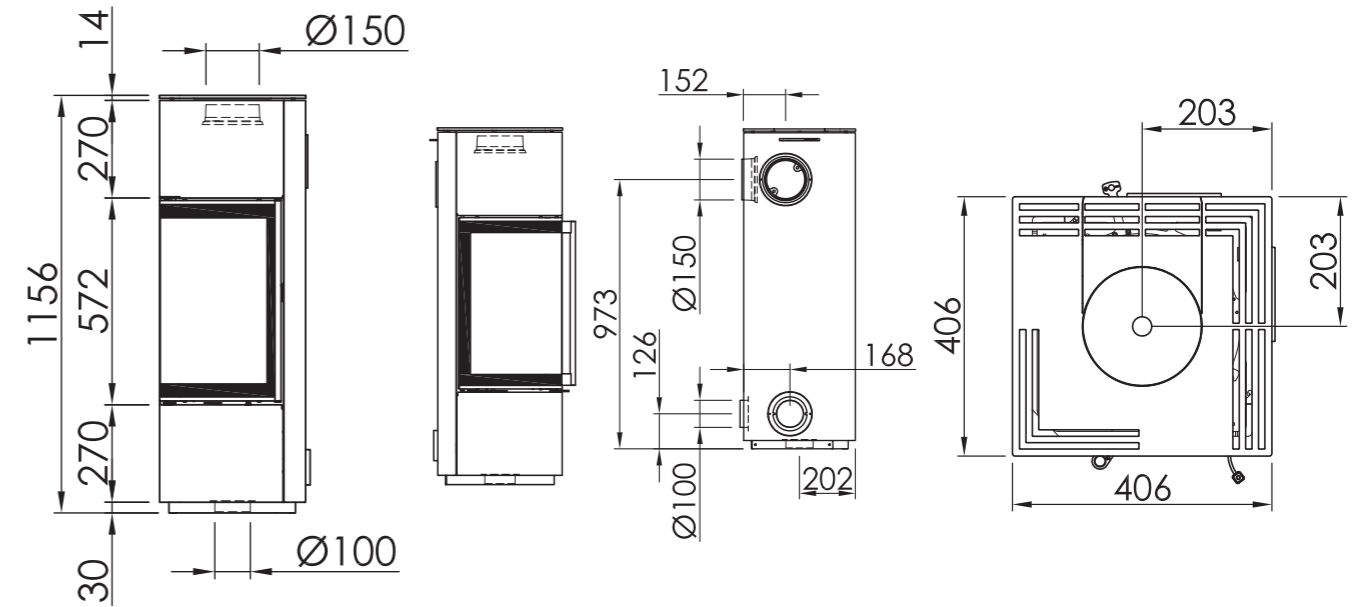
Szkło = Płyta przykominkowa



Szczegóły patrz strony 87-88

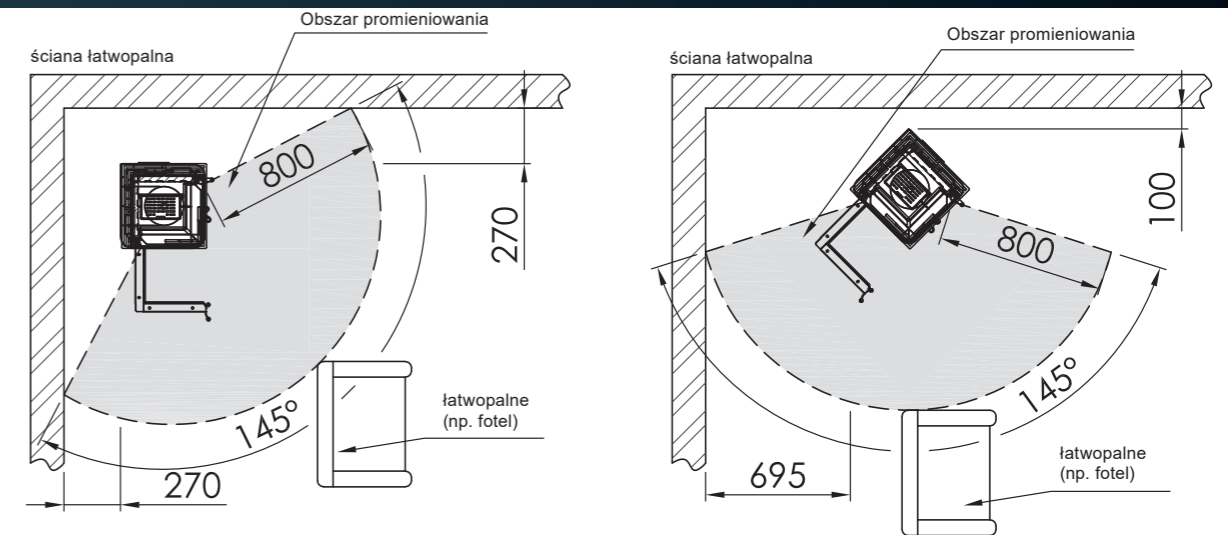
- RLA
- RLU
- Drewno
- 20 cm
- S-USI II
- S-Thermatik NEO
- A+
- 5,9 kW
- 4,5 - 7,7 kW

Wymiary Widok z przodu | Widok z boku | Widok z tyłu | Widok z góry

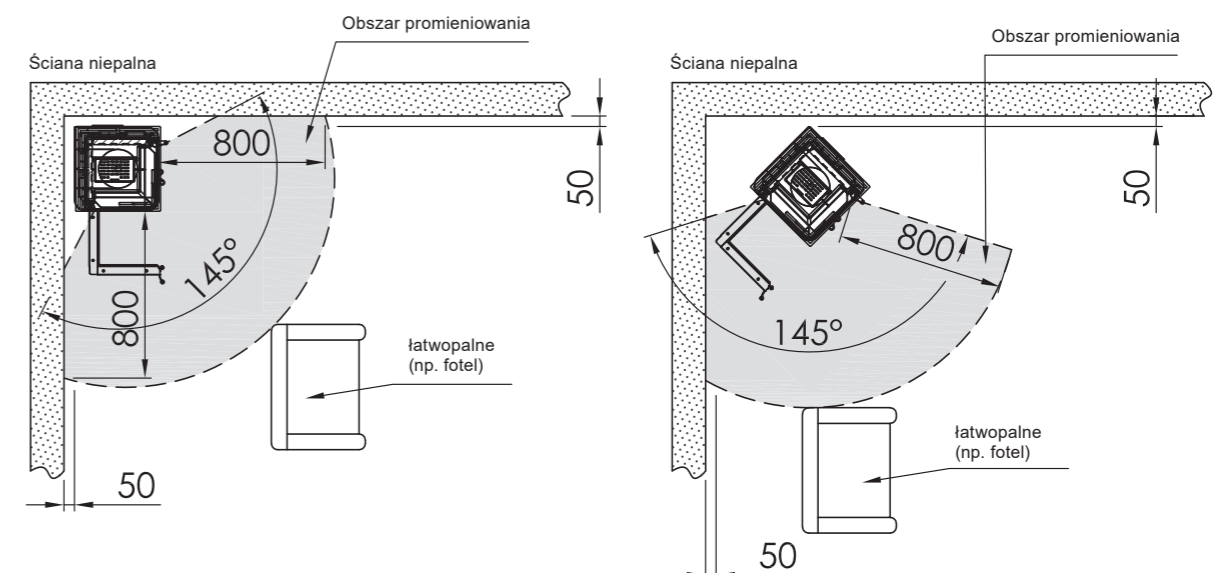


Model	Okladzina	Nr. art.	Cena (€)
Piko S	Nero	1054178	2.885,03
	Tytan	1054177	2.885,03
	Perła	1054176	3.005,54
	Biały	1054179	3.005,54
	Turkusowy, Jasnoszary	1066255	3.210,51
	Magnolia, Nikiel, Rdzawobrązowy metalik	1066255	3.452,56
Piko S RLU	Nero	1054147	2.885,03
	Tytan	1054146	2.885,03
	Perła	1054145	3.005,54
	Biały	1054148	3.005,54
	Turkusowy, Jasnoszary	1066258	3.210,51
	Magnolia, Nikiel, Rdzawobrązowy metalik	1066258	3.452,56

Ochrona przeciwpożarowa



Model	Opis	Nr. art.	Cena (€)
S-Thermatik NEO	S-Thermatik NEO bez wyświetlacza	1060911	1.135,60
	Kompletny zestaw z wyświetlaczem czarnym*	1047803	1.449,21
	Kompletny zestaw z wyświetlaczem białym*	1047802	1.449,21
S-USI II	S-USI II Kominki	1062798	887,86
	S-USI II montaż fabryczny	1064869	94,34
	Pokrywa dla S-USI II, strona 86		70,11
Połączenie SQC	RLA, opcjonalny króciec powietrza do spalania z uszczelką	1033728	62,32
Uchwyt długi	Uchwyt długi prostokątny, stal nierdzewna	1062786	83,96
Płyta przykominkowa	Szkło = Płyta przykominkowa**	1067547	348,82
eboris 1300 czarny	Kompletny zestaw czarnych szamotów  Cena dotyczy zamówień z urządzeniem!	1044915	142,38



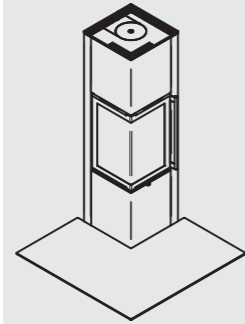
\* Wyświetlacz kontrolny musi być umieszczony na zewnątrz!

\*\* Przeznaczony do instalacji pieca w narożniku, przed niepalnymi ścianami tylnymi



TEC S. 91

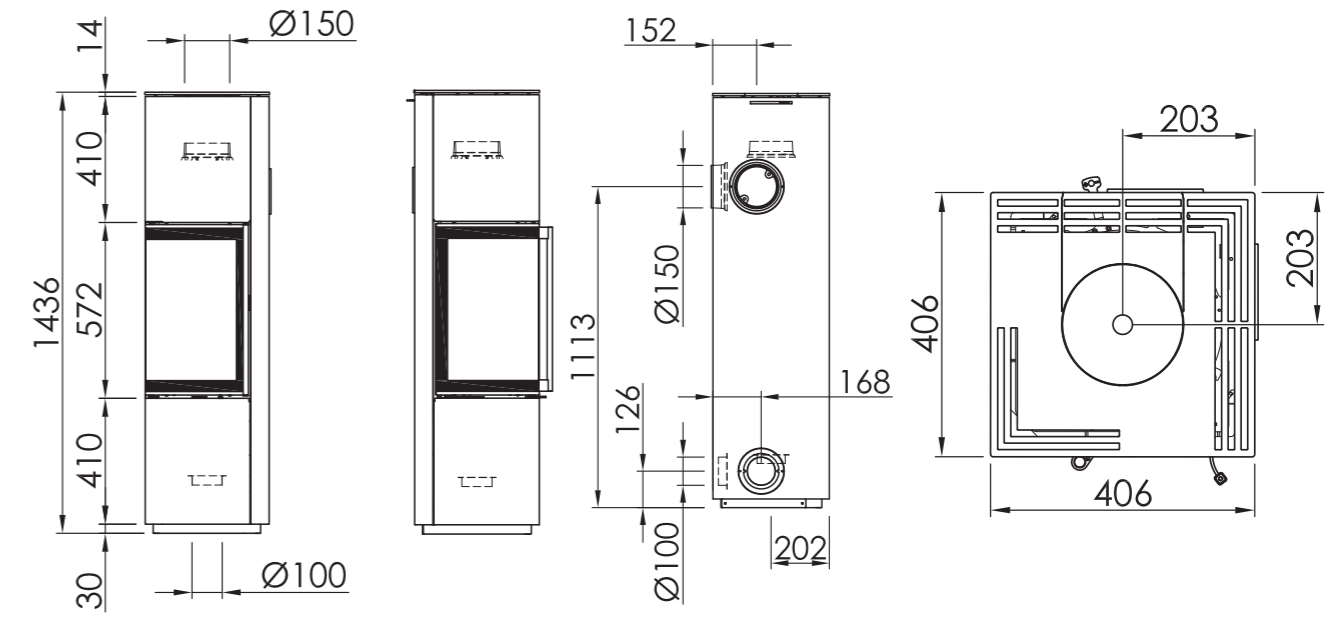
Szkló = Płyta przykominkowa



Szczegóły patrz strony 87-88

- RLA
- RLU
- Drewno
- 20 cm
- Akumulacja w górnej części
- S-USI II
- S-Thermatik NEO
- A+
- 5,9 kW
- 4,5 - 7,7 kW

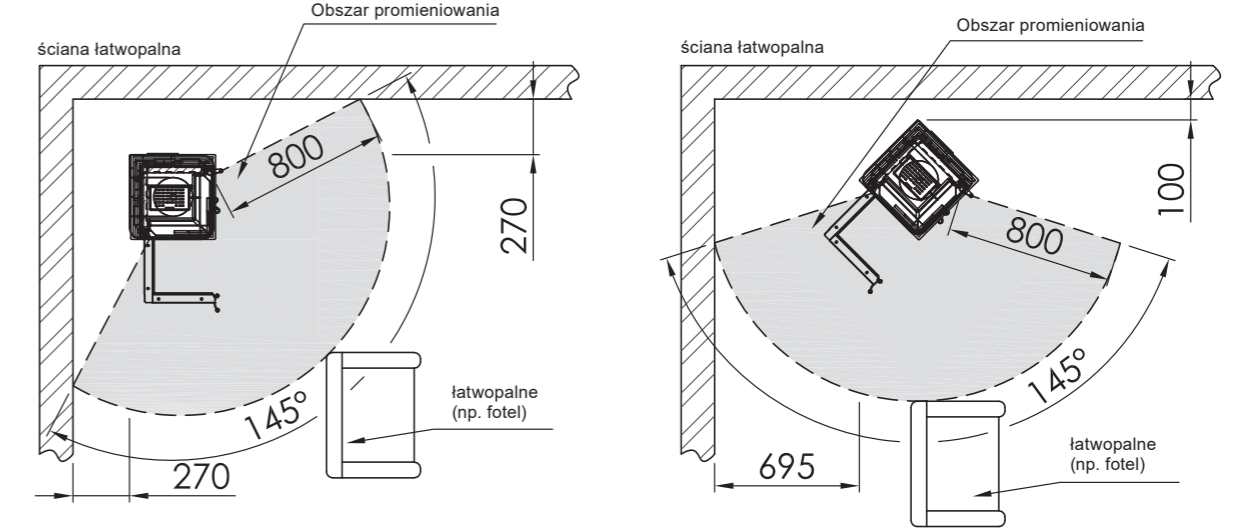
**Wymiary Widok z przodu | Widok z boku | Widok z tyłu | Widok z góry**



Model	Okladzina	Nr. art.	Cena (€)
Piko L	Nero	1054182	3.471,10
	Tytan	1054181	3.471,10
	Perła	1054180	3.591,61
	Biały	1054183	3.591,61
	Turkusowy, Jasnoszary	1066265	3.703,88
	Magnolia, Nikiel, Rdzawobrzązowy metalik	1066265	3.815,12
Piko L RLU	Nero	1054151	3.471,10
	Tytan	1054150	3.471,10
	Perła	1054149	3.591,61
	Biały	1054152	3.591,61
	Turkusowy, Jasnoszary	1066269	3.703,88
	Magnolia, Nikiel, Rdzawobrzązowy metalik	1066269	3.815,12

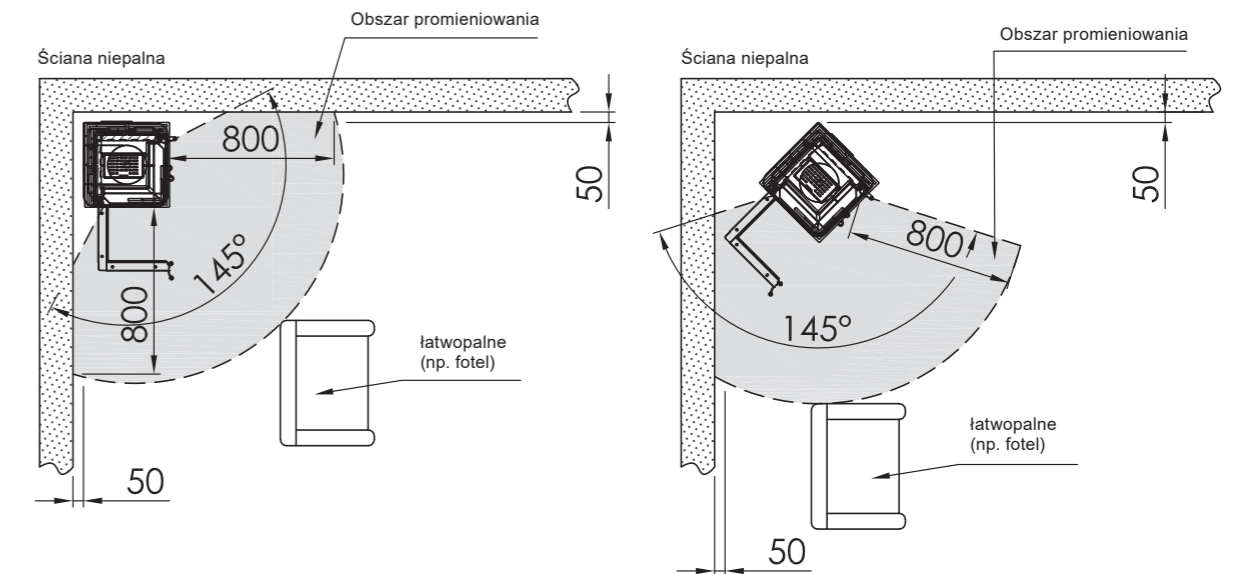
Zawias drzwiowy prawy - dostawa za dopłatą € 120,51 i możliwy wydłużony czas dostawy

**Ochrona przeciwpożarowa**



Model	Opis	Nr. art.	Cena (€)
S-Thermatik NEO	S-Thermatik NEO bez wyświetlacza	1060912	1.132,13
	Kompletny zestaw z wyświetlaczem czarnym*	1047803	1.449,21
	Kompletny zestaw z wyświetlaczem białym*	1047802	1.449,21
S-USI II	S-USI II Kominki	1062798	887,86
	S-USI II montaż fabryczny	1064869	94,34
	Pokrywa dla S-USI II, strona 86		70,11
Połączenie SQC	RLA, opcjonalny króciec powietrza do spalania z uszczelką	1033726	62,32
Akumulacja	Akumulacja u góry**	1054239	0,00
Uchwyt długi	Uchwyt długi prostokątny, stal nierdzewna	1062786	83,96
Płyta przykominkowa	Szkló = Płyta przykominkowa***	1067548	302,08
eboris 1300 czarny	Kompletny zestaw czarnych szamotów  Cena dotyczy zamówień z urządzeniem!	1044915	142,38

\* Wyświetlacz kontrolny musi być umieszczony na zewnątrz!  
 \*\* Zamów za pomocą urzędzenia  
 \*\*\* Przeznaczony do instalacji pieca w narożniku, przed niepalnymi ścianami tylnymi





TEC P. 91

- RLA
- RLU
- Drewno
- 20 cm
- Akumulacja w górnej części
- Zasobnik na drewno
- S-USI II
- S-Thermatik NEO
- A+
- 5,9 kW
- 4,5 - 7,7 kW

Model	Okladzina	Nr. art.	Cena (€)
Piko L wąski - ze schowkiem na drewno	Nero	1054186	4.382,65
	Tytan	1054185	4.382,65
	Perła	1054184	4.504,19
	Biały	1054187	4.504,19
	Turkusowy, Jasnoszary	1066266	4.624,70
	Magnolia, Nikiel, Rdzawobrązowy metalik	1066266	4.736,97
Piko L RLU wąski - ze schowkiem na drewno	Nero	1054155	4.382,65
	Tytan	1054154	4.382,65
	Perła	1054153	4.504,19
	Biały	1054192	4.504,19
	Turkusowy, Jasnoszary	1066270	4.624,70
	Magnolia, Nikiel, Rdzawobrązowy metalik	1066270	4.736,97

W przypadku zamówień z zasobnikiem możliwe są dłuższe terminy dostaw.

Zawias drzwiowy prawy - dostawa za dopłatą € 120,51 i możliwy wydłużony czas dostawy

Schowki na drewno lewe - dostawa za dopłatą € 120,51 i możliwy wydłużony czas dostawy

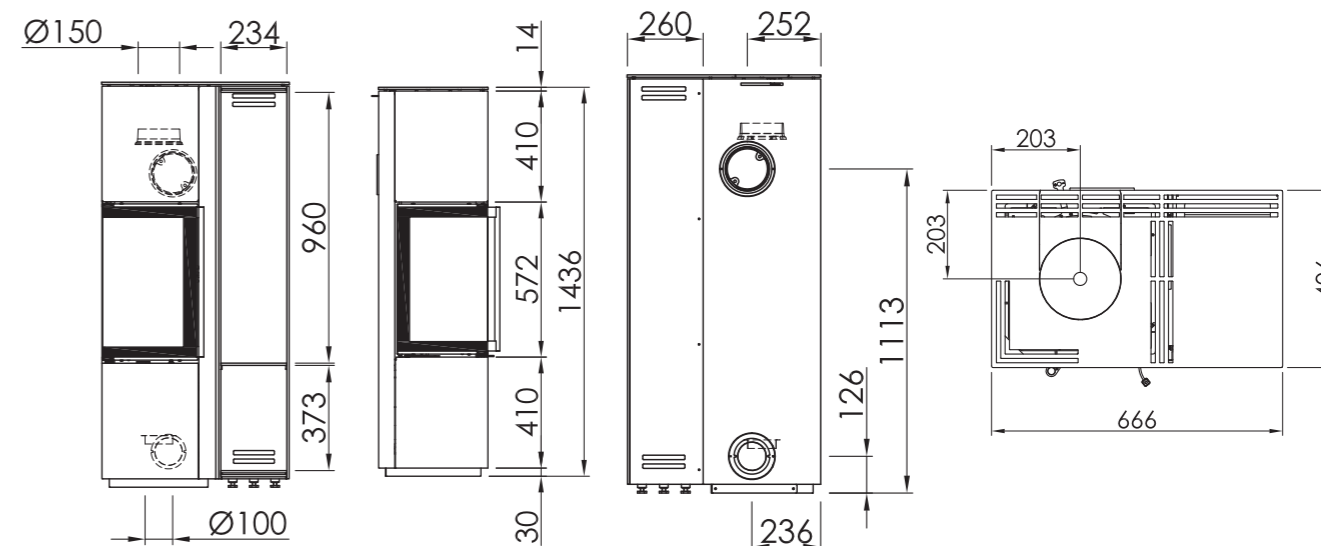
Przy wylocie do tyłu/do góry brak górnej osłony schowka na drewno

Model	Opis	Nr. art.	Cena (€)
S-Thermatik NEO	S-Thermatik NEO bez wyświetlacza	1060912	1.132,13
	Kompletny zestaw z wyświetlaczem czarnym*	1047803	1.449,21
	Kompletny zestaw z wyświetlaczem białym*	1047802	1.449,21
S-USI II	S-USI II Kominki	1062798	887,86
	S-USI II montaż fabryczny	1064869	94,34
	Pokrywa dla S-USI II, strona 86		70,11
Boczny wylot prawy	Boczny wylot prawy wąski		103,87
Połączenie SQC	RLA, opcjonalny króciec powietrza do spalania z uszczelką	1033726	62,32
Akumulacja	Akumulacja u góry**	1054239	0,00
Uchwyt długi	Uchwyt długi prostokątny, stal nierdzewna	1062786	83,96
eboris 1300 czarny	Kompletny zestaw czarnych szamotów  Cena dotyczy zamówień z urządzeniem!	1044915	142,38

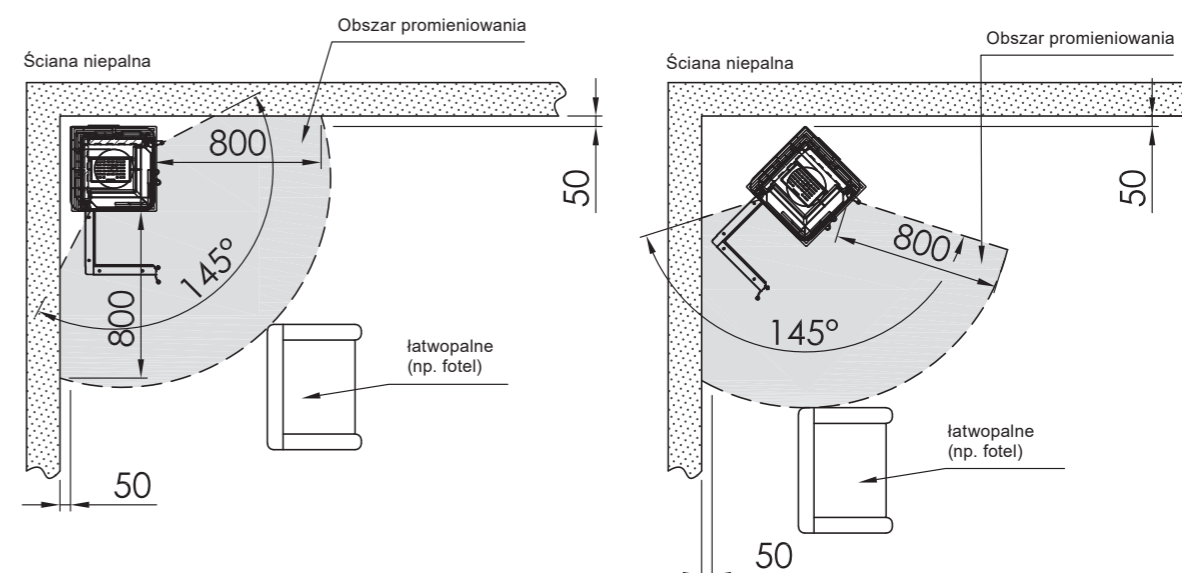
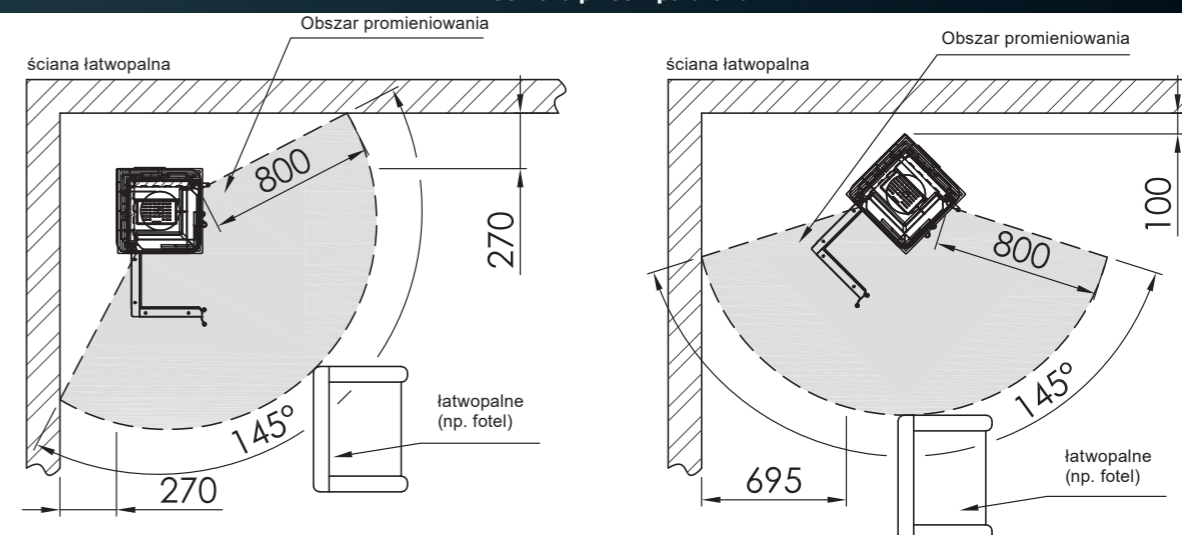
\* Wyświetlacz kontrolny musi być umieszczony na zewnątrz!

\*\* Zamów za pomocą urządzenia

## Wymiary Widok z przodu | Widok z boku | Widok z tyłu | Widok z góry



## Ochrona przeciwpożarowa





TEC P. 91

- RLA
- RLU
- Drewno
- 20 cm
- Akumulacja w górnej części
- Zasobnik na drewno
- S-USI II
- S-Thermatik NEO
- A+
- 5,9 kW
- 4,5 - 7,7 kW

Model	Okladzina	Nr. art.	Cena (€)
Piko L szeroki - ze schowkiem na drewno	Nero	1054190	4.569,08
	Tytan	1054189	4.569,08
	Perła	1054188	4.698,86
	Biały	1054191	4.698,86
	Turkusowy, Jasnoszary	1066267	4.736,97
	Magnolia, Nikiel, Rdzawobrązowy metalik	1066267	4.931,64
Piko L RLU szeroki - ze schowkiem na drewno	Nero	1054158	4.569,08
	Tytan	1054157	4.569,08
	Perła	1054156	4.698,86
	Biały	1054159	4.698,86
	Turkusowy, Jasnoszary	1066271	4.736,97
	Magnolia, Nikiel, Rdzawobrązowy metalik	1066271	4.931,64

W przypadku zamówień z zasobnikiem możliwe są dłuższe terminy dostaw.

Zawias drzwiowy prawy - dostawa za dopłatą € 120,51 i możliwy wydłużony czas dostawy

Schowki na drewno lewe - dostawa za dopłatą € 120,51 i możliwy wydłużony czas dostawy

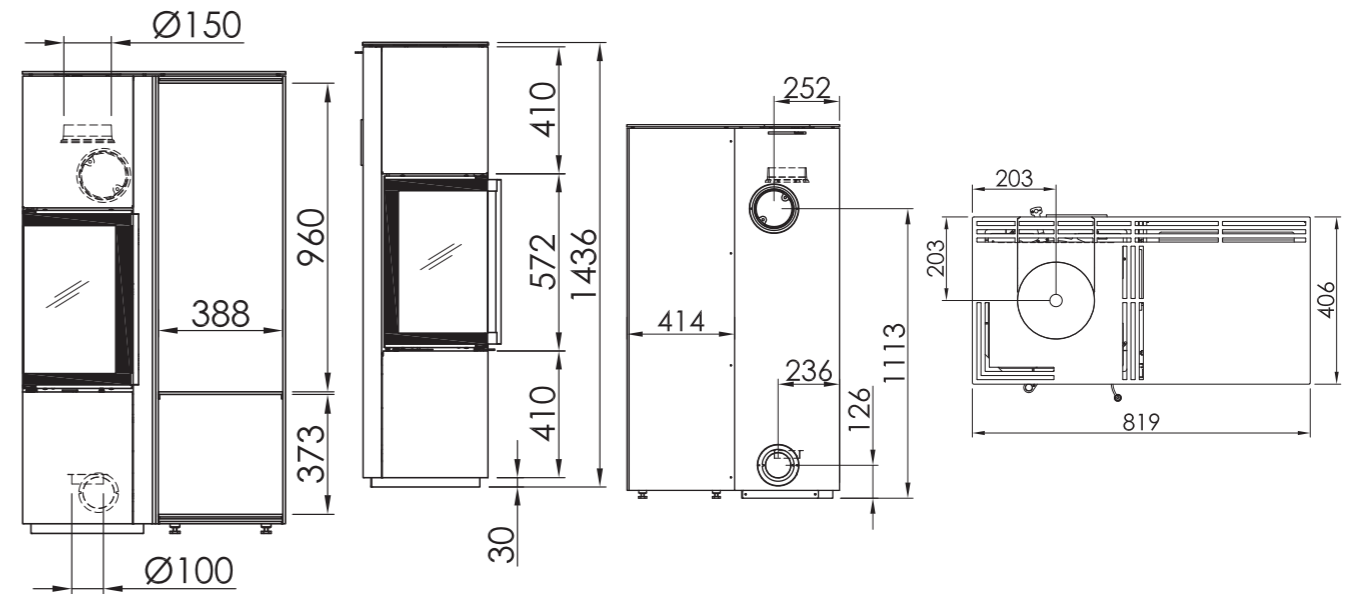
Przy wylocie do tyłu/do góry brak górnej osłony schowka na drewno

Model	Opis	Nr. art.	Cena (€)
S-Thermatik NEO	S-Thermatik NEO bez wyświetlacza	1060912	1.132,13
	Kompletny zestaw z wyświetlaczem czarnym*	1047803	1.449,21
	Kompletny zestaw z wyświetlaczem białym*	1047802	1.449,21
S-USI II	S-USI II Kominki	1062798	887,86
	S-USI II montaż fabryczny	1064869	94,34
	Pokrywa dla S-USI II, strona 86		70,11
Boczny wylot prawy	Boczny wylot prawy szeroki		103,87
Połączenie SQC	RLA, opcjonalny króciec powietrza do spalania z uszczelką	1033726	62,32
Akumulacja	Akumulacja u góry**	1054239	0,00
Uchwyt długi	Uchwyt długi prostokątny, stal nierdzewna	1062786	83,96
eboris 1300 czarny	Kompletny zestaw czarnych szamotów  Cena dotyczy zamówień z urządzeniem!	1044915	142,38

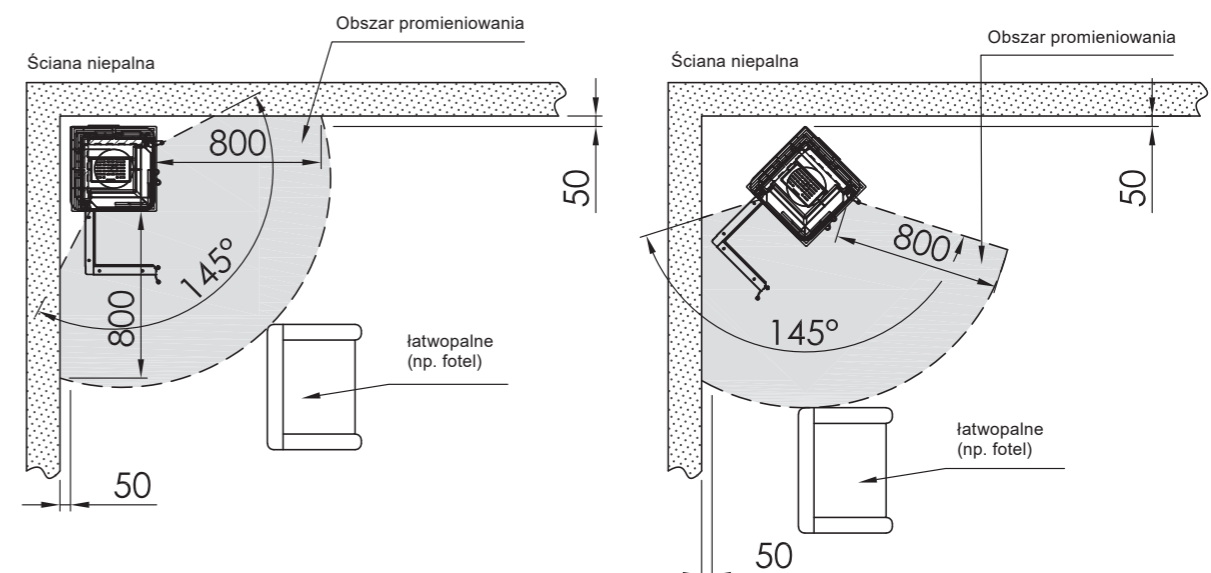
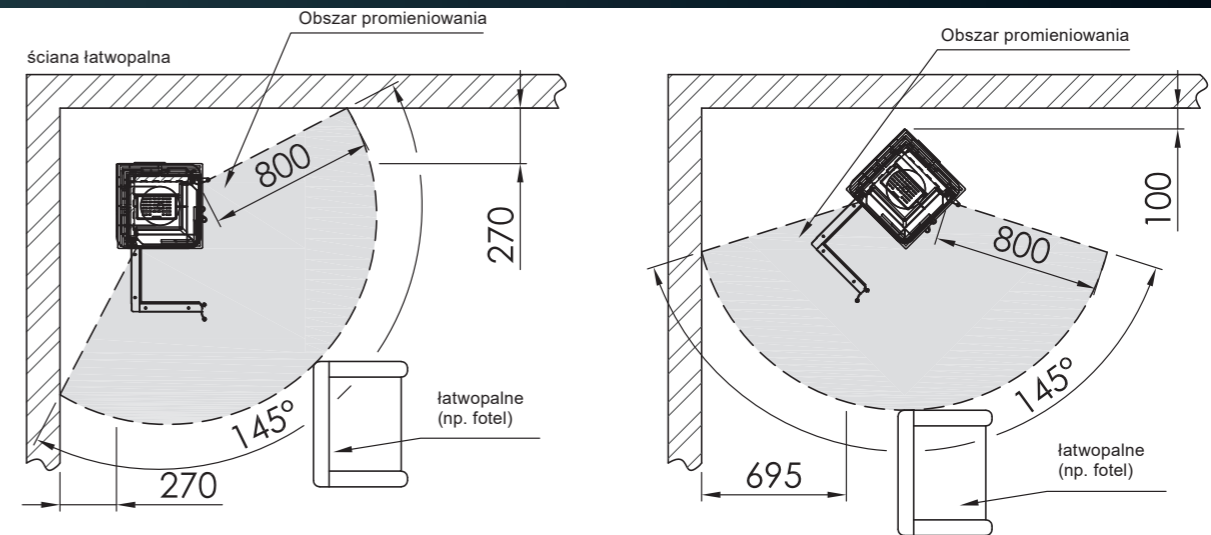
\* Wyświetlacz kontrolny musi być umieszczony na zewnątrz!

\*\* Zamów za pomocą urządzenia

Wymiary Widok z przodu | Widok z boku | Widok z tyłu | Widok z góry



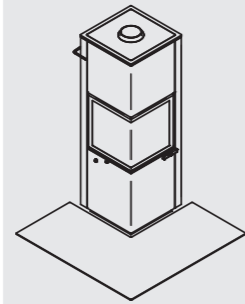
Ochrona przeciwpożarowa





TEC S. 91

Szkło = Płyta przykominkowa



Szczegóły patrz strony 87-88

- RLA
- Drewno
- 20 cm
- Akumulacja w górnej części
- S-USI II
- S-Thermatik NEO
- A+
- 7,9 kW
- 5,5 - 10,3 kW
- <sup>1</sup> RL 3,3 kW    <sup>1</sup> RL = Moc powietrzna
- <sup>2</sup> WL 4,6 kW    <sup>2</sup> WL = Moc wody

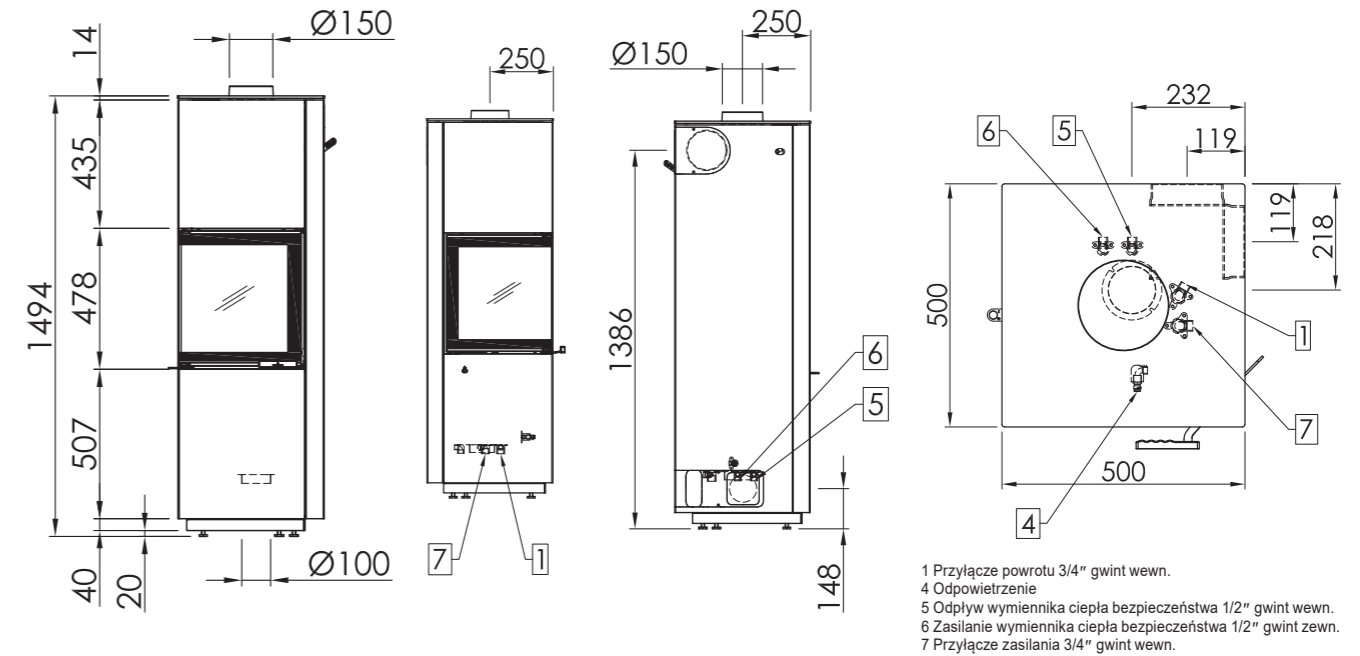
Model	Okladzina	Nr. art.	Cena (€)
Piko H <sub>2</sub> O	Nero	1019315	4.848,21
	Tytan	1054861	4.848,21
	Perła	1019319	4.950,18
	Biały	1060364	4.950,18
	Turkusowy, Jasnoszary	1066297	5.062,45
	Magnolia, Nikiel, Rdzawobrązowy metalik	1066297	5.164,42

Model	Opis	Nr. art.	Cena (€)
S-Thermatik NEO	S-Thermatik NEO bez wyświetlacza	1060913	1.132,13
	Kompletny zestaw z wyświetlaczem czarnym*	1047803	1.449,21
	Kompletny zestaw z wyświetlaczem białym*	1047802	1.449,21
S-USI II	S-USI II Kominki	1062798	887,86
	S-USI II montaż fabryczny	1064869	94,34
	Pokrywa dla S-USI II, strona 86		70,11
Zestaw przyłącza elastycznego	Elastyczne rury przyłączeniowe z elementami mocującymi	1018818	0,00
Wzornik montażowy	Zestawu przyłącza elastycznego Skala 1:1	1019191	0,00
Płyta przykominkowa	Szkło = Płyta przykominkowa**	1067546	404,21
eboris 1300 czarny	Kompletny zestaw czarnych szamotów  Cena dotyczy zamówień z urządzeniem!	1044914	203,40

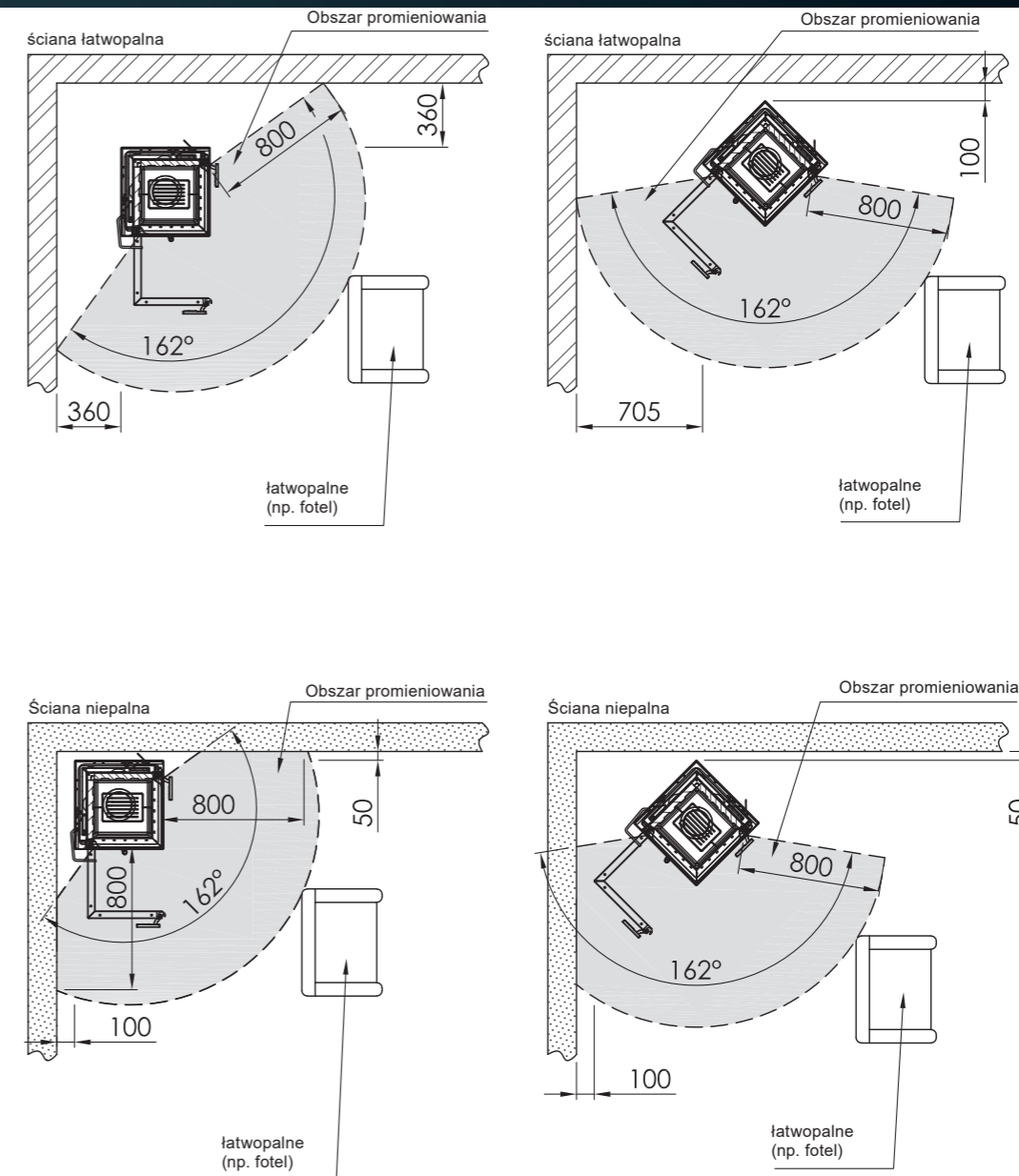
\* Wyświetlacz kontrolny musi być umieszczony na zewnątrz!

\*\* Przeznaczony do instalacji pieca w narożniku, przed niepalnymi ścianami tylnymi

Wymiary Widok z przodu | Widok z boku | Widok z tyłu | Widok z góry



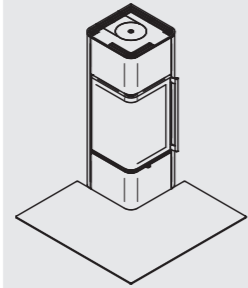
Ochrona przeciwpożarowa





TEC S. 91

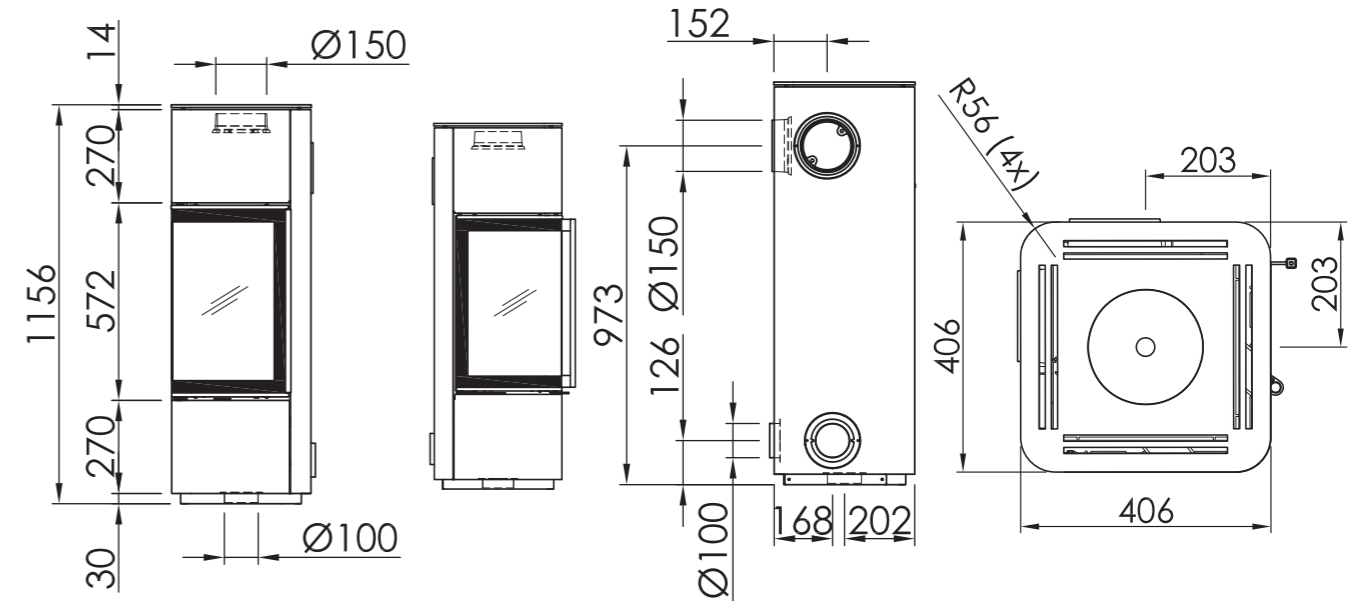
Szkło = Płyta przykominkowa



Szczegóły patrz strony 87-88

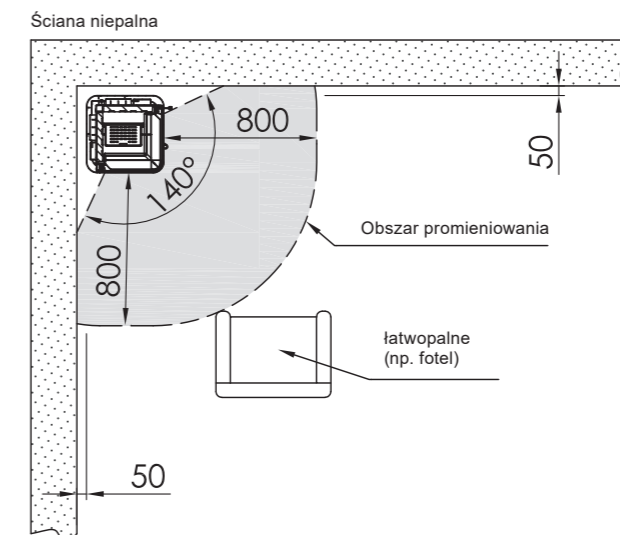
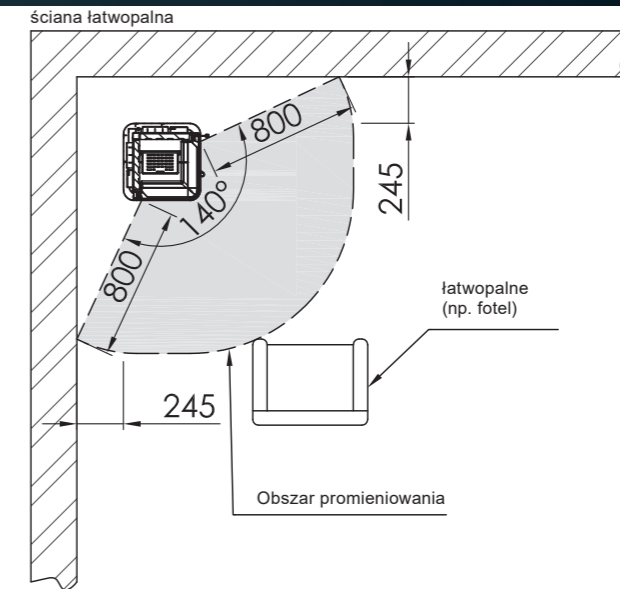
- RLA
- RLU
- Drewno
- 20 cm
- S-USI II
- S-Thermatik NEO
- A+
- 5,9 kW
- 4,5 - 7,7 kW

Wymiary Widok z przodu | Widok z boku | Widok z tyłu | Widok z góry



Model	Okladzina	Nr. art.	Cena (€)
Cubo S	Nero	1067713	3.071,46
	Tytan	1067714	3.071,46
	Perła	1067715	3.182,70
	Biały	1067716	3.182,70
	Turkusowy, Jasnoszary	1067717	3.284,67
	Magnolia, Nikiel, Rdzawobrązowy metalik	1067717	3.396,94
Cubo S RLU	Nero	1067718	3.071,46
	Tytan	1067719	3.071,46
	Perła	1067720	3.182,70
	Biały	1067721	3.182,70
	Turkusowy, Jasnoszary	1067722	3.284,67
	Magnolia, Nikiel, Rdzawobrązowy metalik	1067722	3.396,94

Ochrona przeciwpożarowa



Model	Opis	Nr. art.	Cena (€)
S-Thermatik NEO	S-Thermatik NEO bez wyświetlacza	1060914	1.132,13
	Kompletny zestaw z wyświetlaczem czarnym*	1047803	1.449,21
	Kompletny zestaw z wyświetlaczem białym*	1047802	1.449,21
S-USI II	S-USI II Kominki	1062798	887,86
	S-USI II montaż fabryczny	1064869	94,34
	Pokrywa dla S-USI II, strona 86		70,11
Połączenie SQC	RLA, opcjonalny króciec powietrza do spalania z uszczelką	1033728	62,32
Uchwyt długi	Uchwyt długi prostokątny, stal nierdzewna	1062786	83,96
Płyta przykominkowa	Szkło = Płyta przykominkowa**	1067538	287,36
eboris 1300 czarny	Kompletny zestaw czarnych szamotów  Cena dotyczy zamówień z urządzeniem!	1044915	142,38

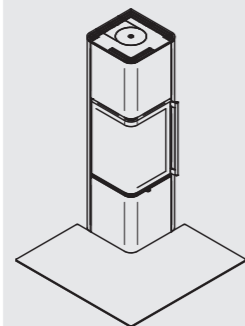
\* Wyświetlacz kontrolny musi być umieszczony na zewnątrz!

\*\* Przeznaczony do instalacji pieca w narożniku, przed niepalnymi ścianami tylnymi



TEC S. 92

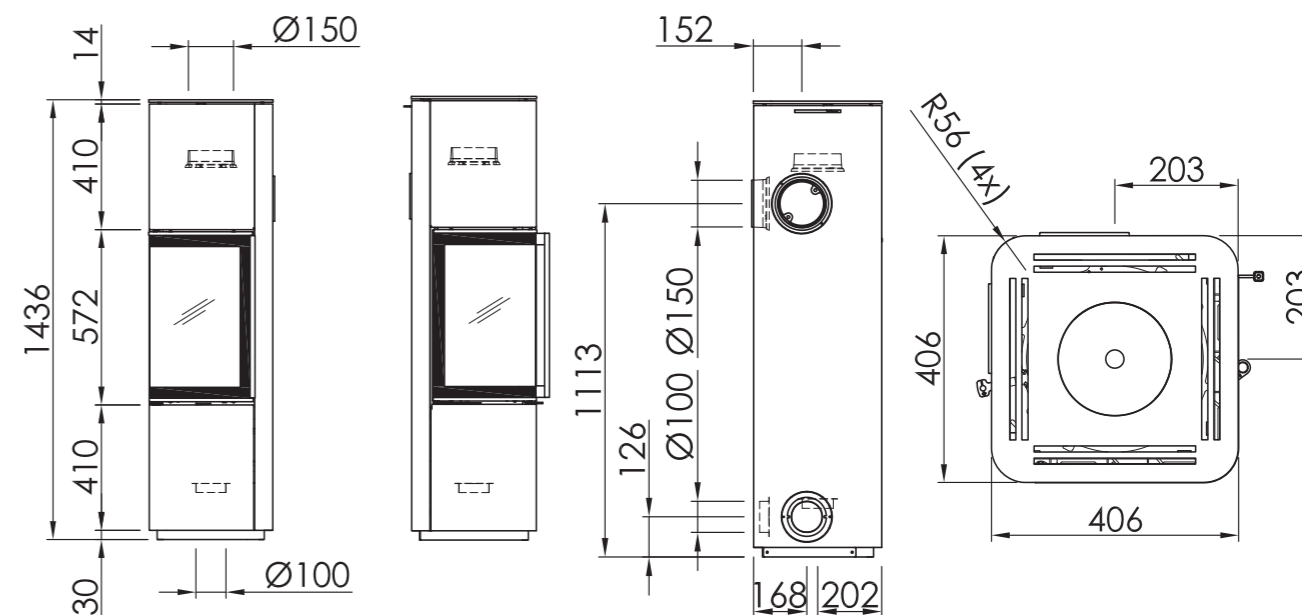
Szkło = Płyta przykominkowa



Szczegóły patrz strony 87-88

- RLA
- RLU
- Drewno
- 20 cm
- Akumulacja w górnej części
- Zasobnik na drewno opcjonalnie
- S-USI II
- S-Thermatik NEO
- A+
- 5,9 kW
- 4,5 - 7,7 kW

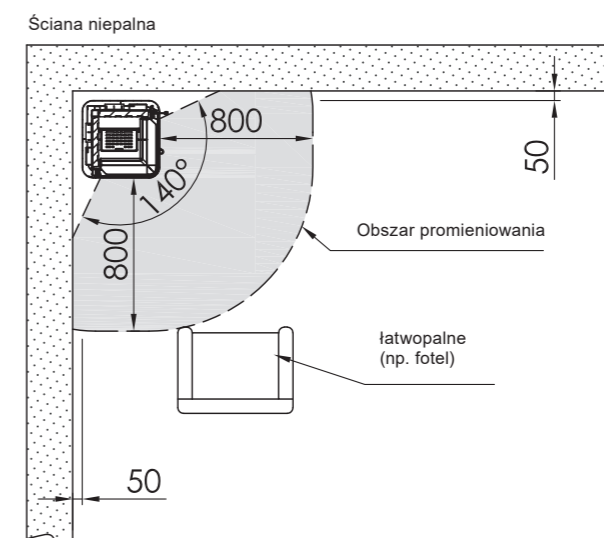
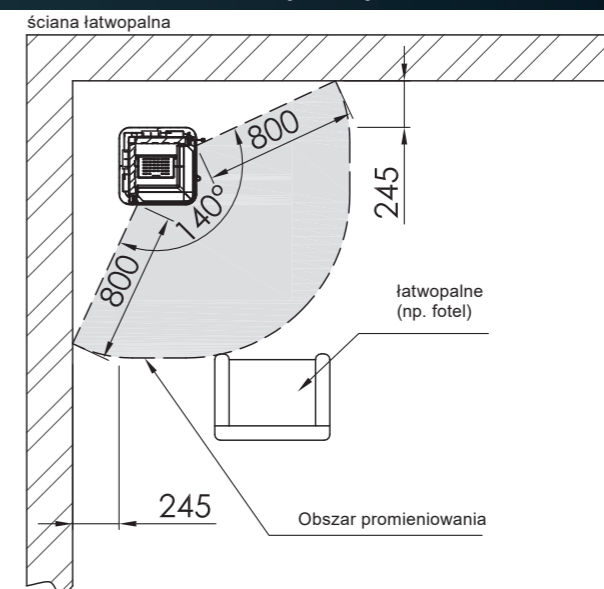
Wymiary Widok z przodu | Widok z boku | Widok z tyłu | Widok z góry



Model	Okladzina	Nr. art.	Cena (€)
Cubo L	Nero	1067703	3.676,07
	Tytan	1067704	3.676,07
	Perła	1067705	3.787,31
	Biały	1067706	3.787,31
	Turkusowy, Jasnoszary	1067707	3.908,85
	Magnolia, Nikiel, Rdzawobrzązowy metalik	1067707	4.020,09
Cubo L RLU	Nero	1067708	3.676,07
	Tytan	1067709	3.676,07
	Perła	1067710	3.787,31
	Biały	1067711	3.787,31
	Turkusowy, Jasnoszary	1067112	3.908,85
	Magnolia, Nikiel, Rdzawobrzązowy metalik	1067112	4.020,09

Zawias drzwiowy prawy - dostawa za dopłatą € 120,51 i możliwy wydłużony czas dostawy

Ochrona przeciwpożarowa



Model	Opis	Nr. art.	Cena (€)
S-Thermatik NEO	S-Thermatik NEO bez wyświetlacza	1060915	1.132,13
	Kompletny zestaw z wyświetlaczem czarnym*	1047803	1.449,21
	Kompletny zestaw z wyświetlaczem białym*	1047802	1.449,21
S-USI II	S-USI II Kominki	1062798	887,86
	S-USI II montaż fabryczny	1064869	94,34
	Pokrywa dla S-USI II, strona 86		70,11
Połączenie SQC	RLA, opcjonalny króciec powietrza do spalania z uszczelką	1033726	62,32
Akumulacja	Akumulacja u góry**	1054239	0,00
Uchwyt długi	Uchwyt długi prostokątny, stal nierdzewna	1062786	83,96
Płyta przykominkowa	Szkło = Płyta przykominkowa***	1067538	287,36
eboris 1300 czarny	Kompletny zestaw czarnych szamotów  Cena dotyczy zamówień z urządzeniem!	1044915	142,38

\* Wyświetlacz kontrolny musi być umieszczony na zewnątrz!

\*\* Zamów za pomocą urządzenia

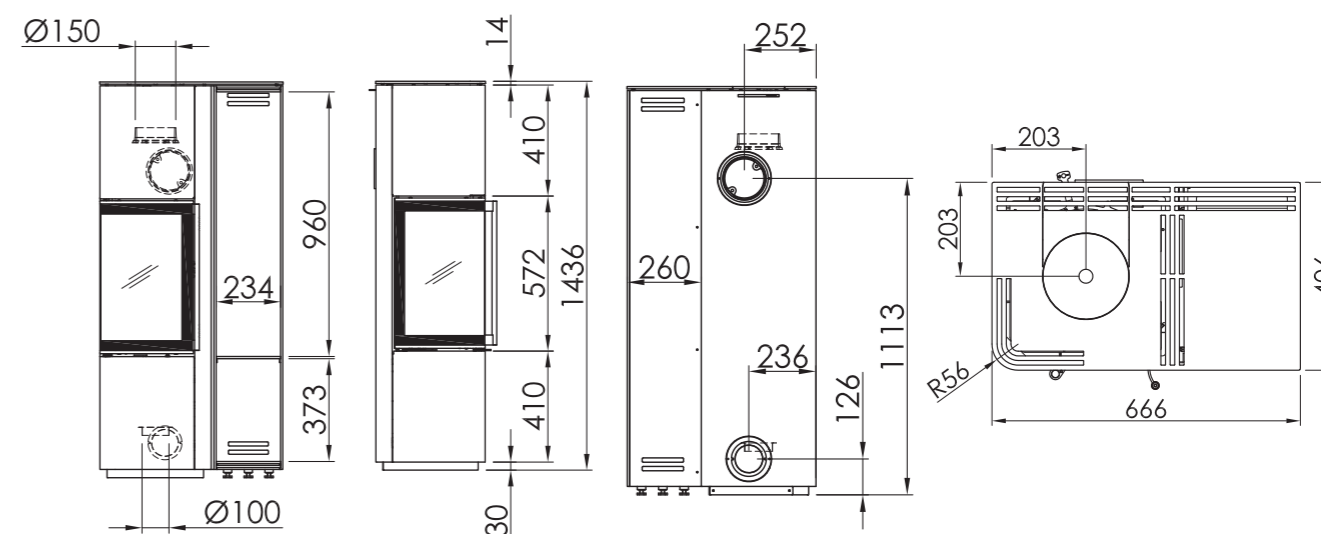
\*\*\* Przeznaczony do instalacji pieca w narożniku, przed niepalnymi ścianami tylnymi



TEC P. 92

- RLA
- RLU
- Drewno
- 20 cm
- Akumulacja w górnej części
- Zasobnik na drewno
- S-USI II
- S-Thermatik NEO
- A+
- 5,9 kW
- 4,5 - 7,7 kW

Wymiary Widok z przodu | Widok z boku | Widok z tyłu | Widok z góry



Model	Okladzina	Nr. art.	Cena (€)
Cubo L wąski - ze schowkiem na drewno	Nero	1054170	4.596,89
	Tytan	1054169	4.596,89
	Perła	1054168	4.727,70
	Biały	1054171	4.727,70
	Turkusowy, Jasnoszary	1066309	4.829,67
	Magnolia, Nikiel, Rdzawobrązowy metalik	1066309	4.940,91
Cubo L RLU wąski - ze schowkiem na drewno	Nero	1054143	4.596,89
	Tytan	1054142	4.596,89
	Perła	1054141	4.727,70
	Biały	1054144	4.727,70
	Turkusowy, Jasnoszary	1066312	4.829,67
	Magnolia, Nikiel, Rdzawobrązowy metalik	1066312	4.940,91

W przypadku zamówień z zasobnikiem możliwe są dłuższe terminy dostaw.

Zawias drzewiowy prawy - dostawa za dopłatą € 120,51 i możliwy wydłużony czas dostawy

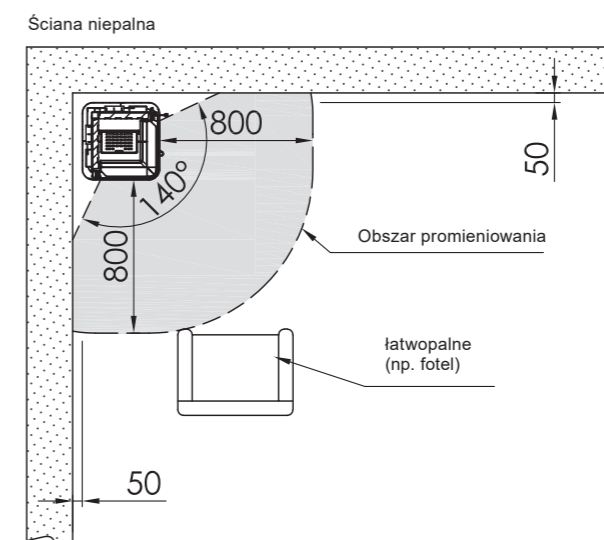
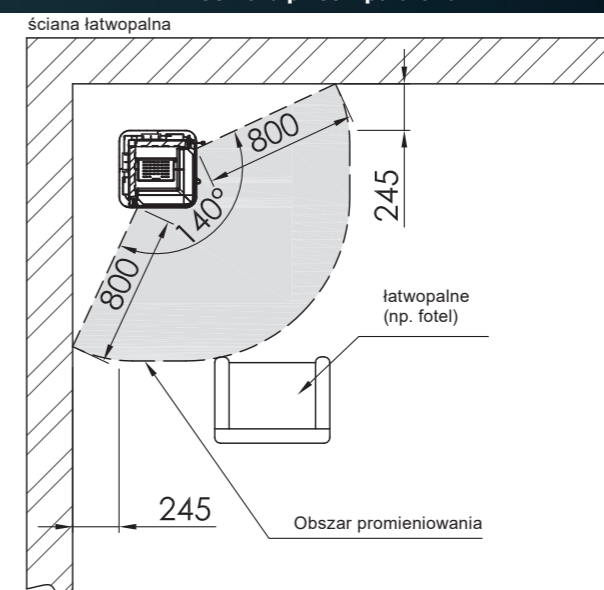
Schowki na drewno lewe - dostawa za dopłatą € 120,51 i możliwy wydłużony czas dostawy

Model	Opis	Nr. art.	Cena (€)
S-Thermatik NEO	S-Thermatik NEO bez wyświetlacza	1060915	1.132,13
	Kompletny zestaw z wyświetlaczem czarnym*	1047803	1.449,21
	Kompletny zestaw z wyświetlaczem białym*	1047802	1.449,21
S-USI II	S-USI II Kominki	1062798	887,86
	S-USI II montaż fabryczny	1064869	94,34
	Pokrywa dla S-USI II, strona 86		70,11
Boczny wylot prawy	Boczny wylot prawy wąski		103,87
Połączenie SQC	RLA, opcjonalny króciec powietrza do spalania z uszczelką	1033726	62,32
Akumulacja	Akumulacja u góry**	1054239	0,00
Uchwyt długi	Uchwyt długi prostokątny, stal nierdzewna	1062786	83,96
eboris 1300 czarny	Kompletny zestaw czarnych szamotów  Cena dotyczy zamówień z urządzeniem!	1044915	142,38

\* Wyświetlacz kontrolny musi być umieszczony na zewnątrz!

\*\* Zamów za pomocą urządzenia

Ochrona przeciwpożarowa



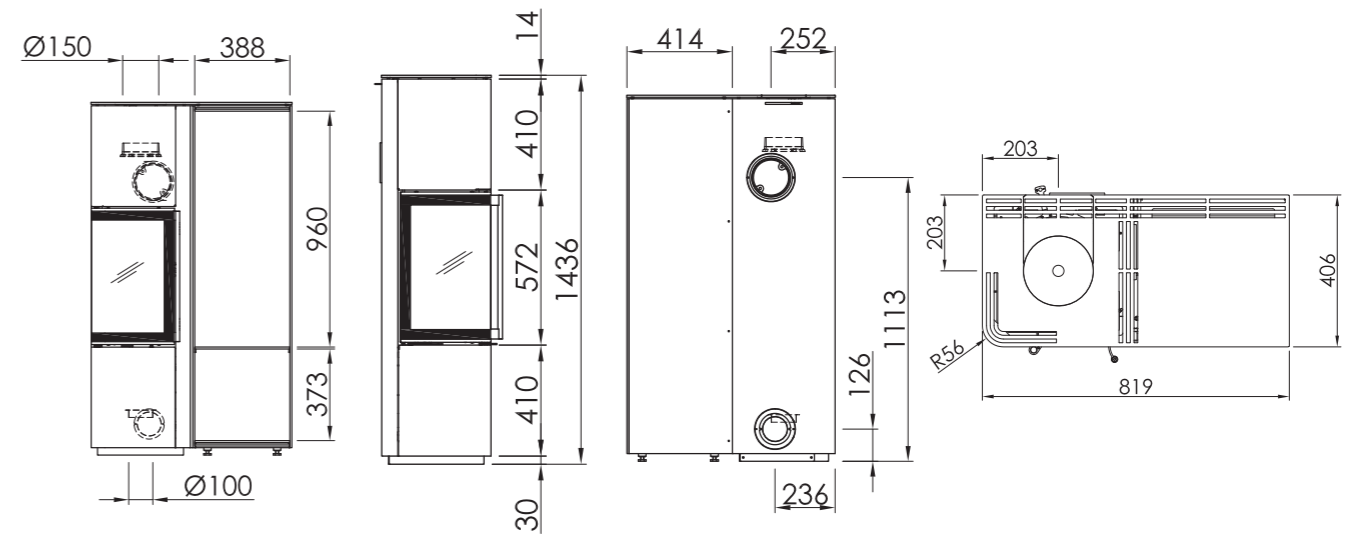




TEC P. 92

- RLA
- RLU
- Drewno
- 20 cm
- Akumulacja w górnej części
- Zasobnik na drewno
- S-USI II
- S-Thermatik NEO
- A+
- 5,9 kW
- 4,5 - 7,7 kW

Wymiary Widok z przodu | Widok z boku | Widok z tyłu | Widok z góry



Model	Okladzina	Nr. art.	Cena (€)
Cubo L szeroki - ze schowkiem na drewno	Nero	1054174	4.774,05
	Tytan	1054173	4.774,05
	Perła	1054172	4.894,56
	Biały	1054175	4.894,56
	Turkusowy, Jasnoszary	1066310	5.016,10
	Magnolia, Nikiel, Rdzawobrazowy metalik	1066310	5.127,34
Cubo L RLU szeroki - ze schowkiem na drewno	Nero	1054787	4.774,05
	Tytan	1054781	4.894,56
	Perła	1054785	4.774,05
	Biały	1054788	4.894,56
	Turkusowy, Jasnoszary	1066313	5.016,10
	Magnolia, Nikiel, Rdzawobrazowy metalik	1066313	5.127,34

W przypadku zamówień z zasobnikiem możliwe są dłuższe terminy dostaw.

Zawias drzewiowy prawy - dostawa za dopłatą € 120,51 i możliwy wydłużony czas dostawy

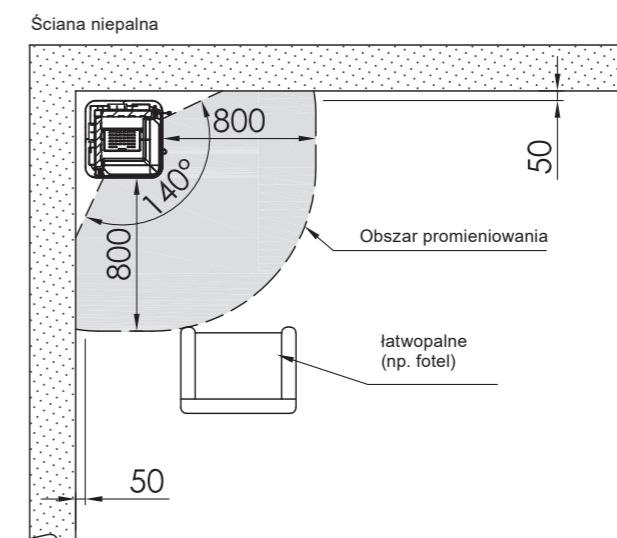
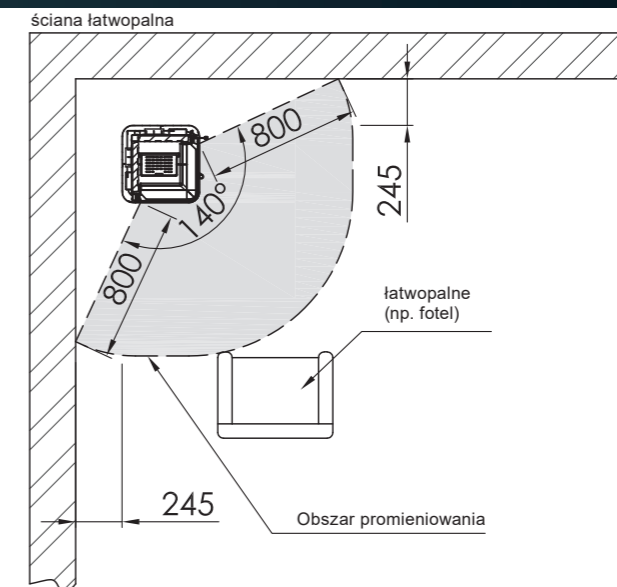
Schowki na drewno lewe - dostawa za dopłatą € 120,51 i możliwy wydłużony czas dostawy

Model	Opis	Nr. art.	Cena (€)
S-Thermatik NEO	S-Thermatik NEO bez wyświetlacza	1060915	1.132,13
	Kompletny zestaw z wyświetlaczem czarnym*	1047803	1.449,21
	Kompletny zestaw z wyświetlaczem białym*	1047802	1.449,21
S-USI II	S-USI II Kominki	1062798	887,86
	S-USI II montaż fabryczny	1064869	94,34
	Pokrywa dla S-USI II, strona 86		70,11
Boczny wylot prawy	Boczny wylot prawy szeroki		103,87
Połączenie SQC	RLA, opcjonalny króciec powietrza do spalania z uszczelką	1033726	62,32
Akumulacja	Akumulacja u góry**	1054239	0,00
Uchwyt długi	Uchwyt długi prostokątny, stal nierdzewna	1062786	83,96
eboris 1300 czarny	Kompletny zestaw czarnych szamotów  Cena dotyczy zamówień z urządzeniem!	1044915	142,38

\* Wyświetlacz kontrolny musi być umieszczony na zewnątrz!

\*\* Zamów za pomocą urządzenia

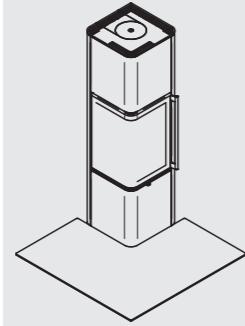
Ochrona przeciwpożarowa





TEC S. 92

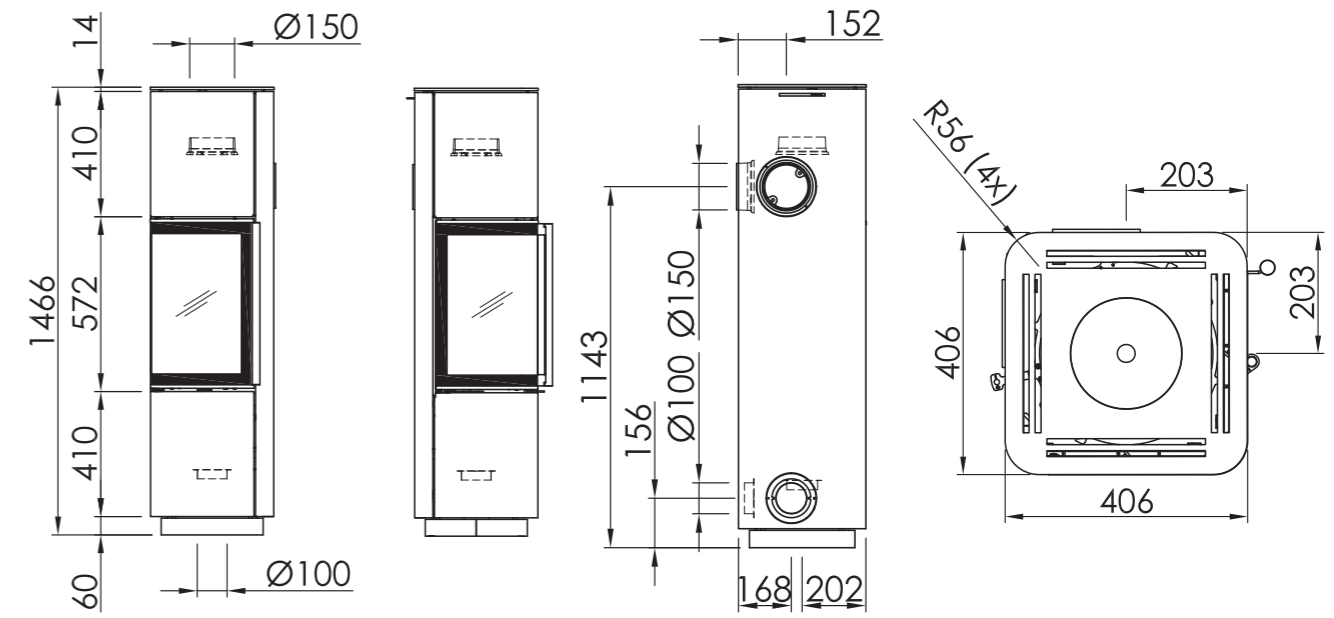
Szkło = Płyta przykominkowa



Szczegóły patrz strony 87-88

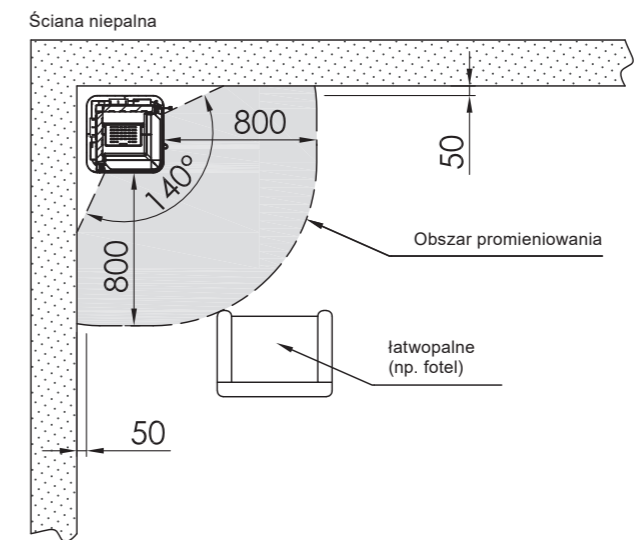
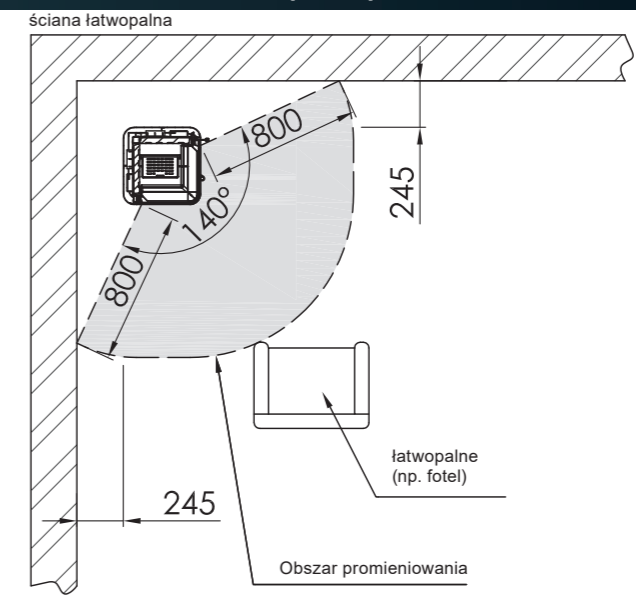
- RLA
- RLU
- Drewno
- 20 cm
- S-USI II
- S-Thermatik NEO
- A+
- 5,9 kW
- 4,5 - 7,7 kW

Wymiary Widok z przodu | Widok z boku | Widok z tyłu | Widok z góry



Model	Okladzina	Nr. art.	Cena (€)
Cubo L style	Nero	1067693	3.964,47
	Tytan	1067694	3.964,47
	Perła	1067695	4.075,71
	Biały	1067696	4.075,71
	Turkusowy, Jasnoszary	1067697	4.178,71
	Magnolia, Nikiel, Rdzawobrązowy metalik	1067697	4.289,95
Cubo L style RLU	Nero	1067698	3.964,47
	Tytan	1067699	3.964,47
	Perła	1067700	4.075,71
	Biały	1067701	4.075,71
	Turkusowy, Jasnoszary	1067702	4.178,71
	Magnolia, Nikiel, Rdzawobrązowy metalik	1067702	4.289,95

Ochrona przeciwpożarowa



Model	Opis	Nr. art.	Cena (€)
S-Thermatik NEO	S-Thermatik NEO bez wyświetlacza	1060915	1.132,13
	Kompletny zestaw z wyświetlaczem czarnym*	1047803	1.449,21
	Kompletny zestaw z wyświetlaczem białym*	1047802	1.449,21
S-USI II	S-USI II Kominki	1062798	887,86
	S-USI II montaż fabryczny	1064869	94,34
	Pokrywa dla S-USI II, strona 86		70,11
Połączenie SQC	RLA, opcjonalny króciec powietrza do spalania z uszczelką	1033726	62,32
Uchwyt długi	Uchwyt długi prostokątny, stal nierdzewna	1062786	83,96
Płyta przykominkowa	Szkło = Płyta przykominkowa**	1067538	287,36
eboris 1300 czarny	Kompletny zestaw czarnych szamotów  Cena dotyczy zamówień z urządzeniem!	1044915	142,38

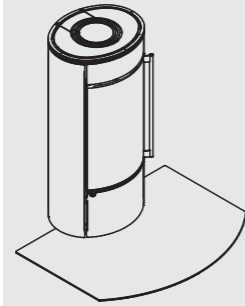
\* Wyświetlacz kontrolny musi być umieszczony na zewnątrz!

\*\* Przeznaczony do instalacji pieca w narożniku, przed niepalnymi ścianami tylnymi



TEC S. 92

Szkło = Płyta przykominkowa



Szczegóły patrz strony 87-88

- RLA
- Drewno
- 20 cm
- S-USI II
- S-Thermatik NEO
- A+
- 7,0 kW
- 4,9 - 9,1 kW

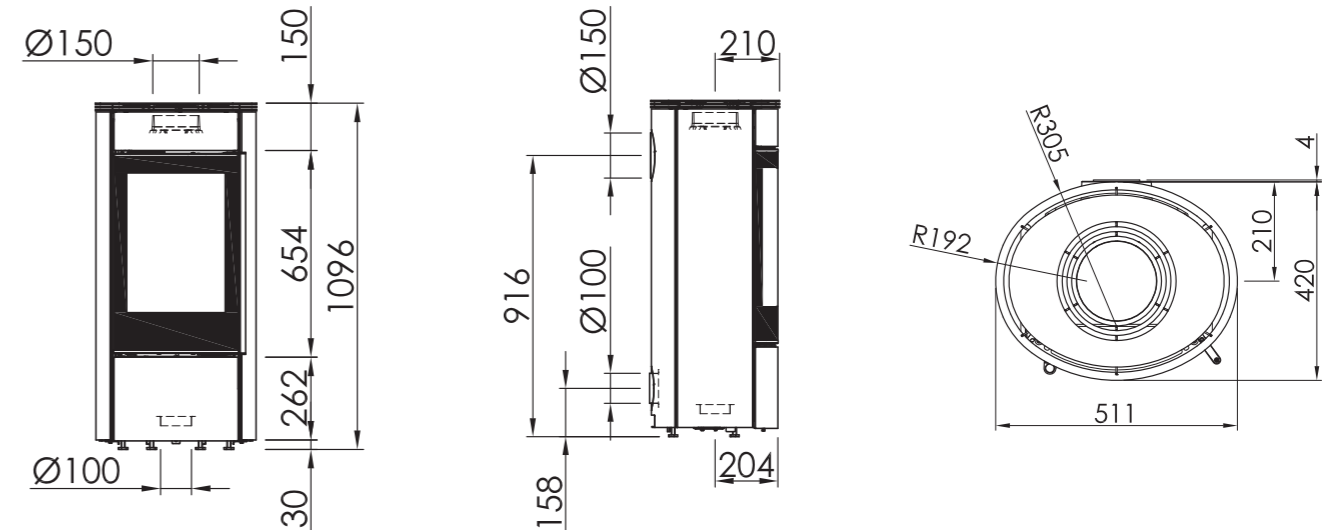
A Okładzina przednia	B Okładzina boczna i płyta wierzchnia	Nr. art.	Cena (€)
Nero	Nero	1030997	3.033,35
	Tytan	1054870	3.033,35
	Perła	1031003	3.090,00
	Steatyt	1031004	3.563,80
	Piaskowiec Sahara	1054899	3.629,72
Tytan	Nero	1054871	3.033,35
	Tytan	1054872	3.033,35
	Steatyt	1054873	3.563,80
Perła	Nero	1031032	3.090,00
	Perła	1031001	3.136,35
Biały	Biały	1060371	3.136,35
Szkło czarny drukowane	Nero	1031006	3.563,80
	Tytan	1054874	3.563,80
	Perła	1031007	3.694,61
	Biały	1060372	3.694,61
	Turkusowy, Jasnoszary <sup>1</sup>		1066326
Magnolia, Nikiel, Rdzawobrązowy metalik <sup>1</sup>		1066326	3.350,59

<sup>1</sup> Kolory specjalne nie mogą być łączone ze sobą. Dostępny tylko ten sam kolor (np. Nikiel / nikiel itp.)

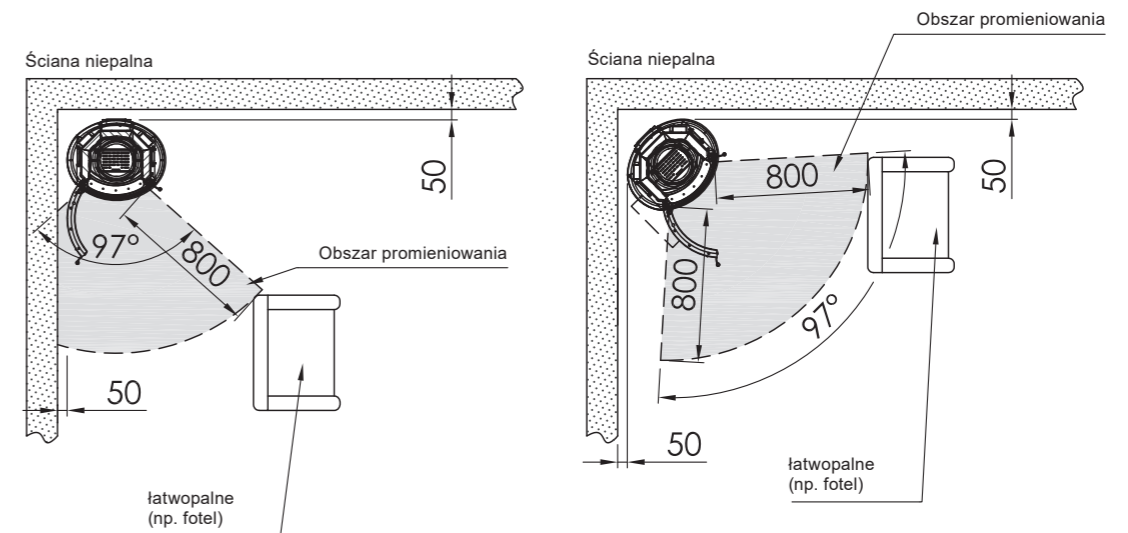
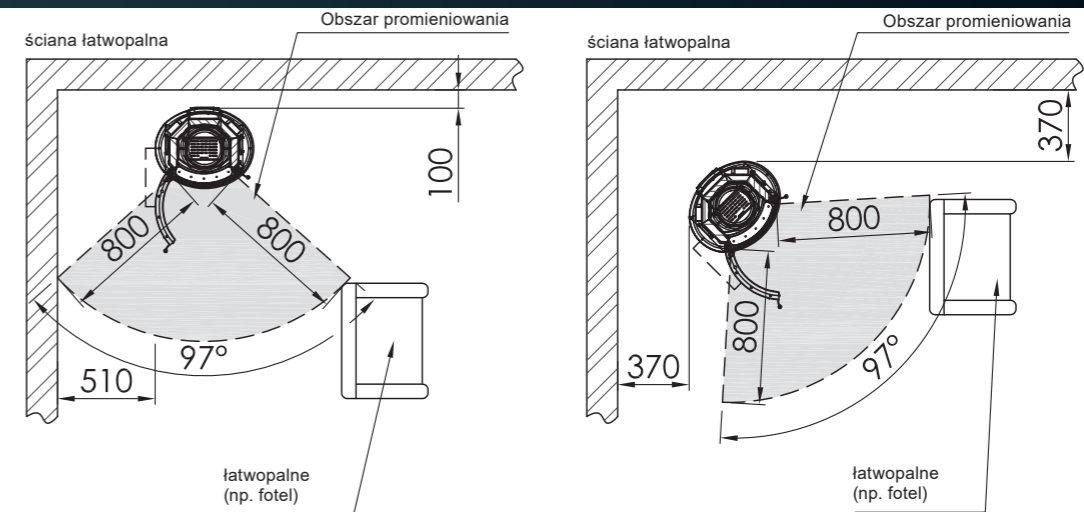
Model	Opis	Nr. art.	Cena (€)
S-Thermatik NEO	S-Thermatik NEO bez wyświetlacza	1060917	1.132,13
	Kompletny zestaw z wyświetlaczem czarnym*	1047803	1.449,21
	Kompletny zestaw z wyświetlaczem białym*	1047802	1.449,21
S-USI II	S-USI II Kominki	1062798	887,86
	S-USI II montaż fabryczny	1064869	94,34
	Pokrywa dla S-USI II, strona 86		70,11
Połączenie SQC	RLA, opcjonalny króciec powietrza do spalania z uszczelką	1033724	62,32
Uchwyt długi	Stal nierdzewna	1032808	83,96
Płyta przykominkowa	Szkło = Płyta przykominkowa	1067550	289,09
eboris 1300 czarny	Kompletny zestaw czarnych szamatów  Cena dotyczy zamówień z urządzeniem!	1044919	345,35

\* Wyświetlacz kontrolny musi być umieszczony na zewnątrz!

Wymiary Widok z przodu | Widok z boku | Widok z góry



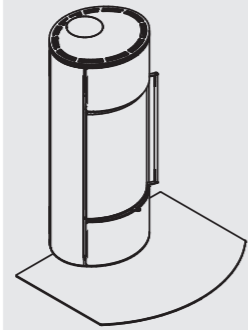
Ochrona przeciwpożarowa





TEC S. 92

Szkło = Płyta przykominkowa



Szczegóły patrz strony 87-88

- RLA
- Drewno
- 20 cm
- Akumulacja w bocznej części
- S-USI II
- S-Thermatik NEO
- A+
- 7,9 kW
- 5,5 - 10,3 kW
- <sup>1</sup> RL 2,9 kW    <sup>1</sup> RL = Moc powietrzna
- <sup>2</sup> WL 5,0 kW    <sup>2</sup> WL = Moc wody

A Okładzina przednia	B Okładzina boczna i płyta wierzchnia	Nr. art.	Cena (€)
Nero	Nero	1041787	4.968,72
	Tytan	1054875	4.968,72
	Perła	1041792	5.025,37
	Szczotkowana stal nierdzewna <sup>2</sup>	1041793	5.099,53
	Steatyt	1041795	5.853,49
Tytan	Nero	1054876	4.968,72
	Tytan	1054877	4.968,72
	Steatyt	1054878	5.853,49
Perła	Nero	1041797	5.025,37
	Perła	1041790	5.099,53
Biały	Biały	1060369	5.099,53
Szkło czarny drukowane	Nero	1041798	5.574,36
	Tytan	1054879	5.574,36
	Perła	1041800	5.676,33
	Biały	1060370	5.676,33
	Szczotkowana stal nierdzewna <sup>2</sup>	1041801	5.796,84
Turkusowy, Jasnoszary <sup>1</sup>		1066327	5.201,50
Magnolia, Nikiel, Rdzawobrzędy metalik <sup>1</sup>		1066327	5.304,50

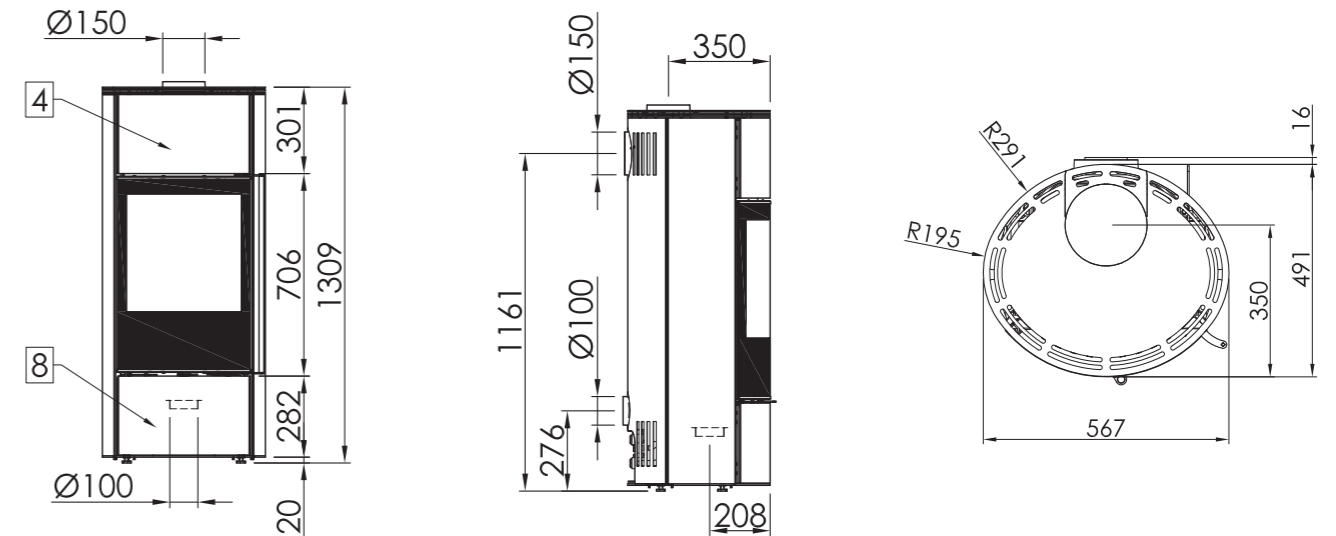
<sup>1</sup> Kolory specjalne nie mogą być łączone ze sobą. Dostępny tylko ten sam kolor (np. Nikiel / nikiel itp.)

<sup>2</sup> Płyta górna zawsze w kolorze nero

Model	Opis	Nr. art.	Cena (€)
S-Thermatik NEO	S-Thermatik NEO bez wyświetlacza	1060918	1.132,13
	Kompletny zestaw z wyświetlaczem czarnym*	1047803	1.449,21
	Kompletny zestaw z wyświetlaczem białym*	1047802	1.449,21
S-USI II	S-USI II Kominki	1062798	887,86
	S-USI II montaż fabryczny	1064869	94,34
	Pokrywa dla S-USI II, strona 86		70,11
Zestaw przyłącza elastycznego	Elastyczne rury przyłączeniowe z elementami mocującymi	1016990	243,22
Szczotka druciana	80 x 50 x 800 mm	1008302	25,97
Wzornik montażowy	Zestawu przyłącza elastycznego Skala 1:1	1019192	0,00
Uchwyt długi	Stal nierdzewna	1032870	83,96
Płyta przykominkowa	Szkło = Płyta przykominkowa	1067549	313,33
eboris 1300 czarny	Kompletny zestaw czarnych szamotów  Cena dotyczy zamówień z urządzeniem!	1058121	345,35

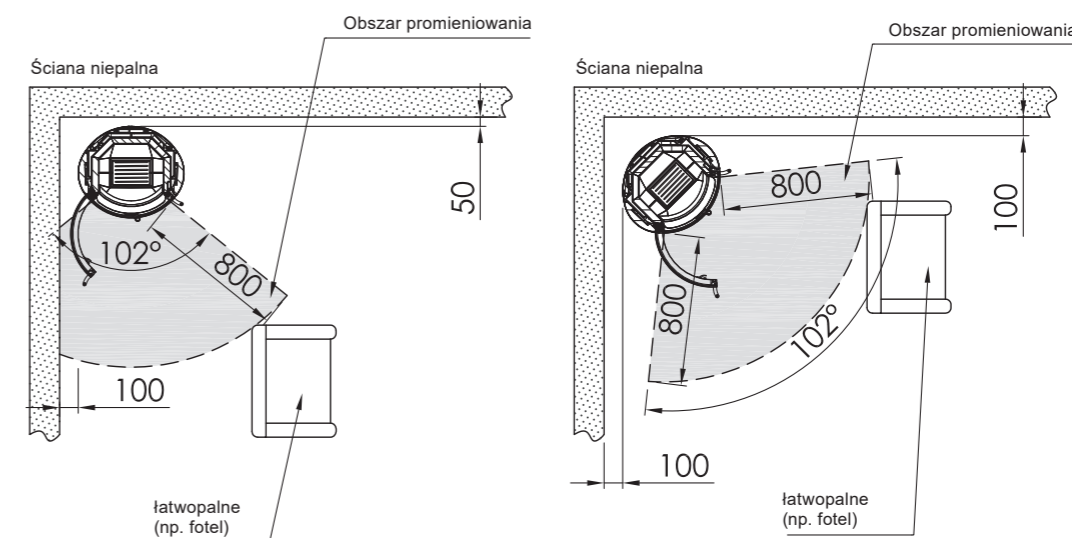
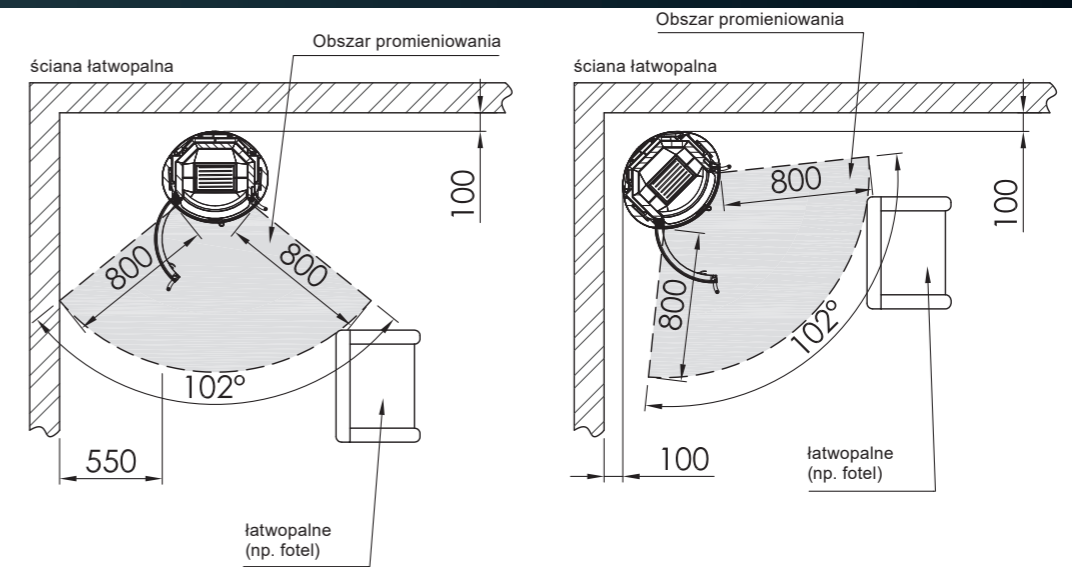
\* Wyświetlacz kontrolny musi być umieszczony na zewnątrz!

Wymiary Widok z przodu | Widok z boku | Widok z góry



4 Odpowietrzenie  
8 Termostat pompy

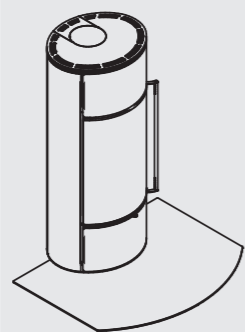
Ochrona przeciwpożarowa





TEC S. 93

Szkło = Płyta przykominkowa



Szczegóły patrz strony 87-88

- RLA
- RLU
- Drewno
- 20 cm
- Akumulacja w bocznej części
- Akumulacja w górnej części
- Możliwość obrotu
- S-USI II
- S-Thermatik NEO
- A+
- 7,0 kW
- 4,9 - 9,1 kW

Model	A Okładzina przednia	B Okładzina boczna i płyta wierzchnia	Nr. art.	Cena (€)	
Senso L	Nero	Nero	1041802	3.517,45	
		Tytan	1054880	3.517,45	
		Perła	1041808	3.563,80	
		Szczotkowana stal nierdzewna <sup>2</sup>	1041809	3.694,61	
		Steatyt	1041810	4.317,76	
	Tytan	Nero	1054881	3.517,45	
		Tytan	1054882	3.517,45	
		Steatyt	1054883	4.317,76	
	Senso L	Perła	Nero	1041813	3.563,80
			Perła	1041806	3.629,72
Biały		Biały	1060365	3.629,72	
		Nero	1041814	4.169,44	
		Tytan	1054884	4.169,44	
Szkło czarny drukowane	Perła	Perła	1041816	4.271,41	
		Biały	1060366	4.271,41	
	Szczotkowana stal nierdzewna <sup>2</sup>	Nero	1041817	4.494,92	
		Turkusowy, Jasnoszary <sup>1</sup>	1066329	3.740,96	
		Magnolia, Nikiel, Rdzawobrzązowy metalik <sup>1</sup>	1066329	3.842,93	
Senso L RLU	Nero	Nero	1042073	3.517,45	
		Tytan	1054885	3.517,45	
		Perła	1042081	3.563,80	
		Szczotkowana stal nierdzewna <sup>2</sup>	1042084	3.694,61	
		Steatyt	1042086	4.317,76	
	Tytan	Nero	1054886	3.517,45	
		Tytan	1054887	3.517,45	
		Steatyt	1054888	4.317,76	
	Senso L RLU	Perła	Nero	1042075	3.563,80
			Perła	1042082	3.629,72
		Biały	Biały	1060367	3.629,72
			Nero	1042076	4.169,44
			Tytan	1054889	4.169,44
	Szkło czarny drukowane	Perła	Perła	1042083	4.271,41
			Biały	1060368	4.271,41
Szczotkowana stal nierdzewna <sup>2</sup>		Nero	1042085	4.494,92	
		Turkusowy, Jasnoszary <sup>1</sup>	1066332	3.740,96	
		Magnolia, Nikiel, Rdzawobrzązowy metalik <sup>1</sup>	1066332	3.842,93	

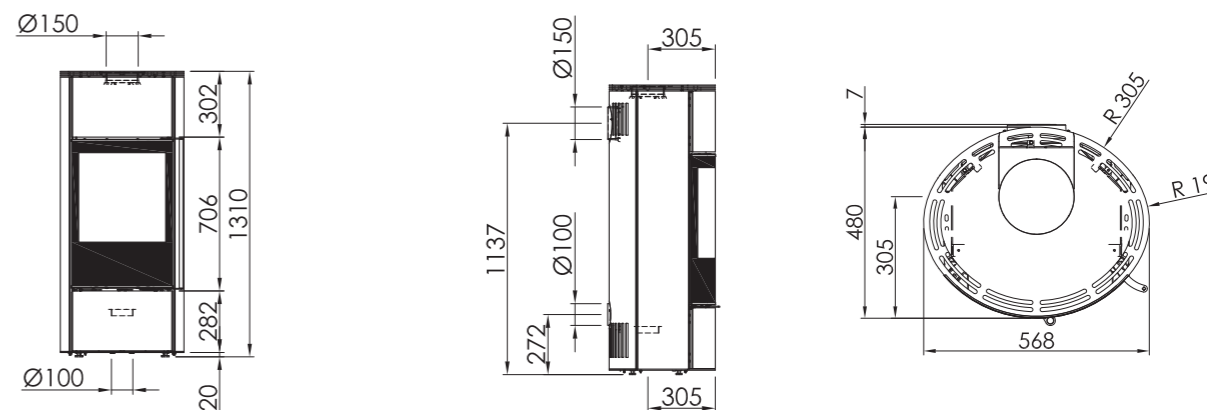
<sup>1</sup> Kolory specjalne nie mogą być łączone ze sobą. Dostępny tylko ten sam kolor (np. Nikiel / nikiel itp.)

<sup>2</sup> Płyta górna zawsze w kolorze nero

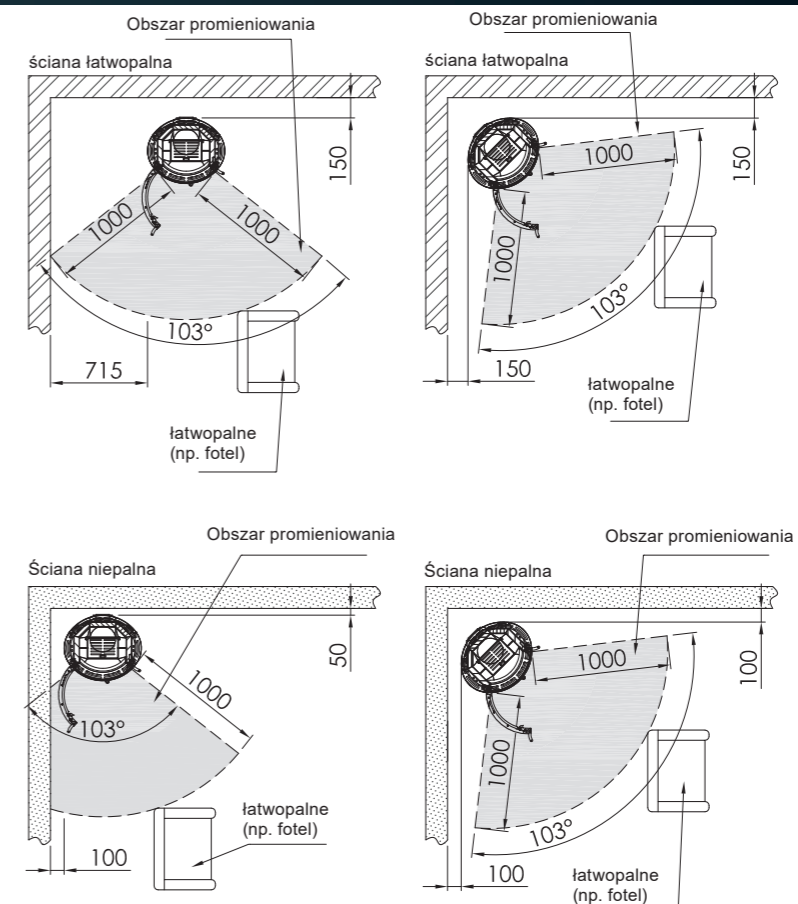
Model	Opis	Nr. art.	Cena (€)
S-Thermatik NEO	S-Thermatik NEO bez wyświetlacza	1060918	1.132,13
	Kompletny zestaw z wyświetlaczem czarnym*	1047803	1.449,21
	Kompletny zestaw z wyświetlaczem białym*	1047802	1.449,21
S-USI II	S-USI II Kominki	1062798	887,86
	S-USI II montaż fabryczny	1064869	94,34
	Pokrywa dla S-USI II, strona 86		70,11
Akumulacja	Akumulacja u góry	1011645	282,17
Uchwyt długi	Stal nierdzewna	1032870	83,96
Talerz obrotowy	Tylko dla RLA	1012511	457,87
Płyta przykominkowa	Szkło = Płyta przykominkowa	1067549	313,33
eboris 1300 czarny	Kompletny zestaw czarnych szamotów   Cena dotyczy zamówień z urządzeniem!	1044920	345,35

\* Wyświetlacz kontrolny musi być umieszczony na zewnątrz!

### Wymiary Widok z przodu | Widok z boku | Widok z góry | Wymiary w mm



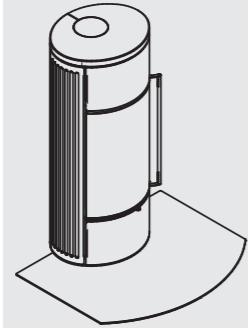
### Ochrona przeciwpożarowa





TEC S. 93

Szkło = Płyta przykominkowa



Szczegóły patrz strony 87-88

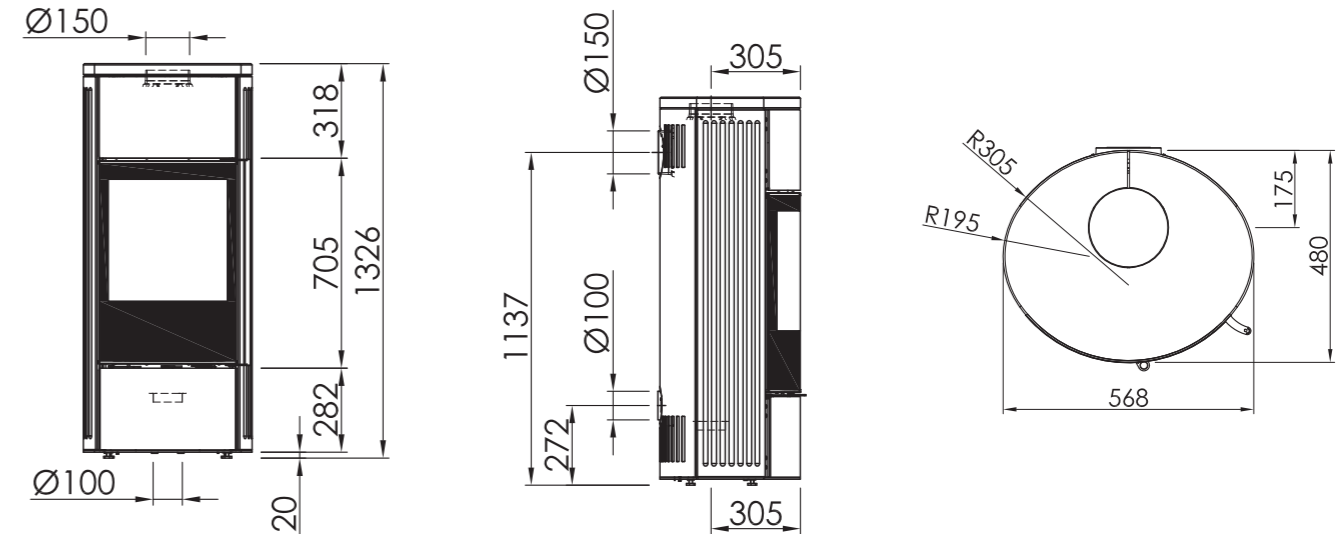
- RLA
- RLU
- Drewno
- 20 cm
- S-USI II
- S-Thermatik NEO
- A+
- 7,0 kW
- 4,9 - 9,1 kW

Model	Okladzina	Nr. art.	Cena (€)
Senso L klassik	Nero / Wapień Porto Blanco	1064093	4.448,57
Senso L klassik RLU	Nero / Wapień Porto Blanco	1064099	4.448,57

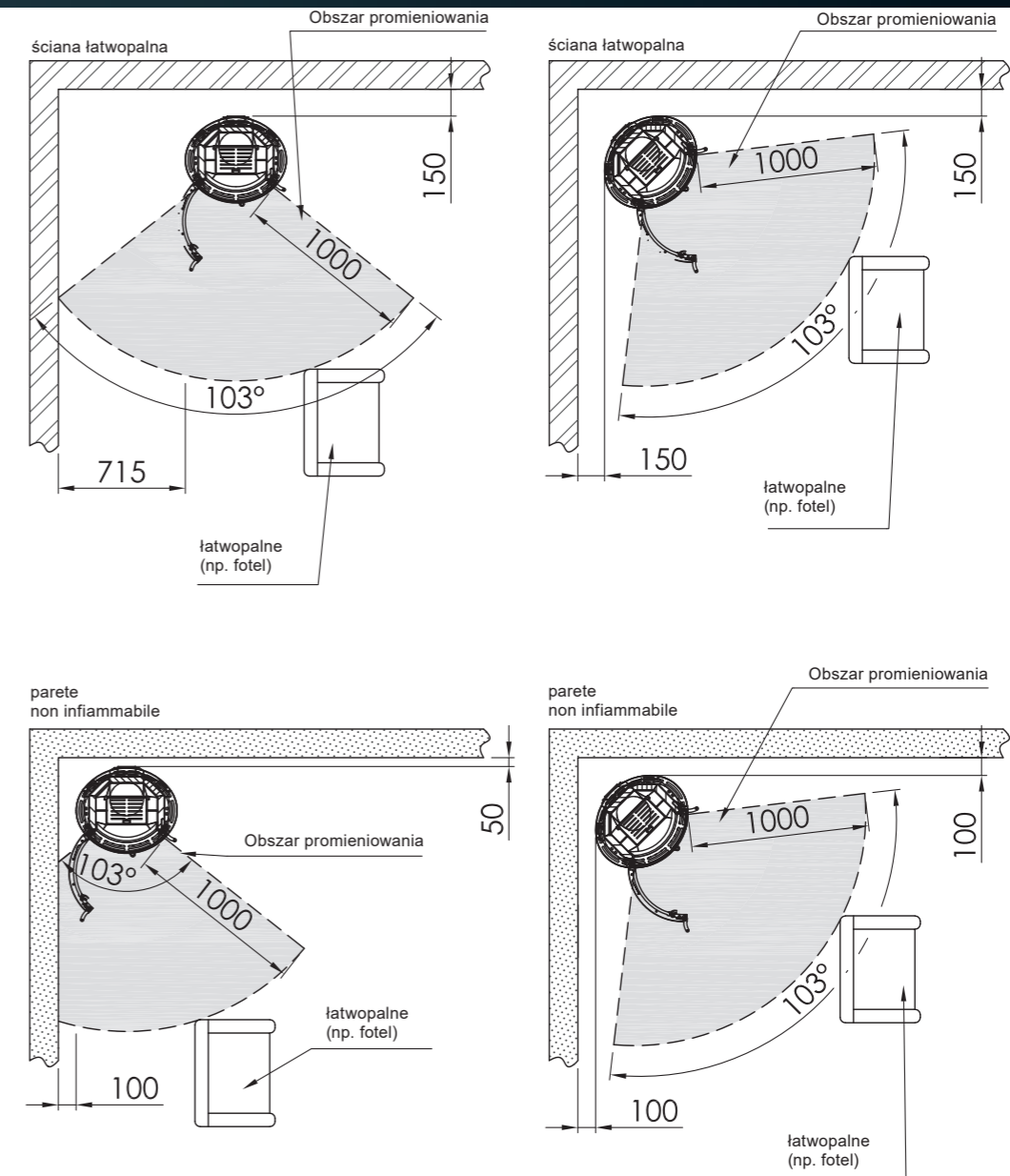
Model	Opis	Nr. art.	Cena (€)
S-Thermatik NEO	S-Thermatik NEO bez wyświetlacza	1060918	1.132,13
	Kompletny zestaw z wyświetlaczem czarnym*	1047803	1.449,21
	Kompletny zestaw z wyświetlaczem białym*	1047802	1.449,21
S-USI II	S-USI II Kominki	1062798	887,86
	S-USI II montaż fabryczny	1064869	94,34
	Pokrywa dla S-USI II, strona 86		70,11
Uchwyt długi	Stal nierdzewna	1032870	83,96
Płyta przykominkowa	Szkło = Płyta przykominkowa	1067549	313,33
eboris 1300 czarny	Kompletny zestaw czarnych szamatów  Cena dotyczy zamówień z urządzeniem!	1044920	345,35

\* Wyświetlacz kontrolny musi być umieszczony na zewnątrz!

Wymiary Widok z przodu | Widok z boku | Widok z góry



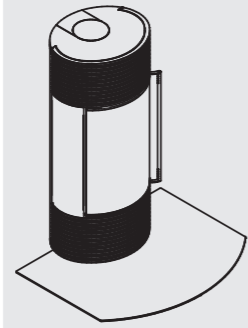
Ochrona przeciwpożarowa





TEC S. 93

Szkló = Płyta przykominkowa



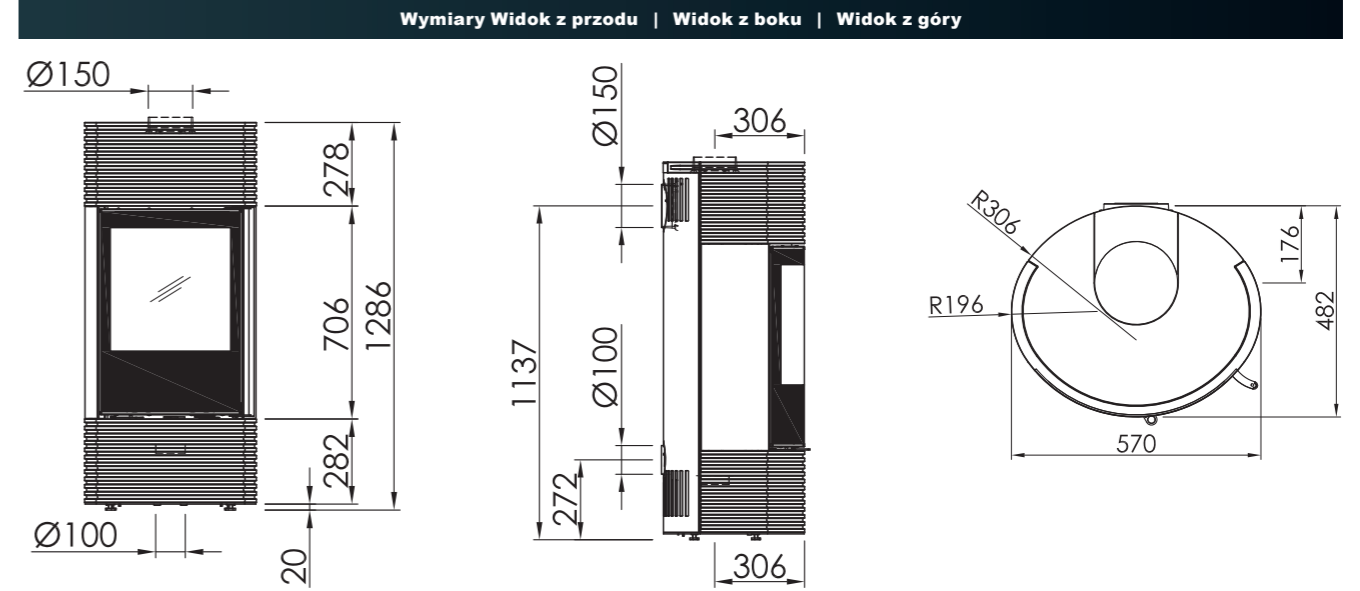
Szczegóły patrz strony 87-88

- RLA
- RLU
- Drewno
- 20 cm
- S-USI II
- S-Thermatik NEO
- A+
- 7,0 kW
- 4,9 - 9,1 kW

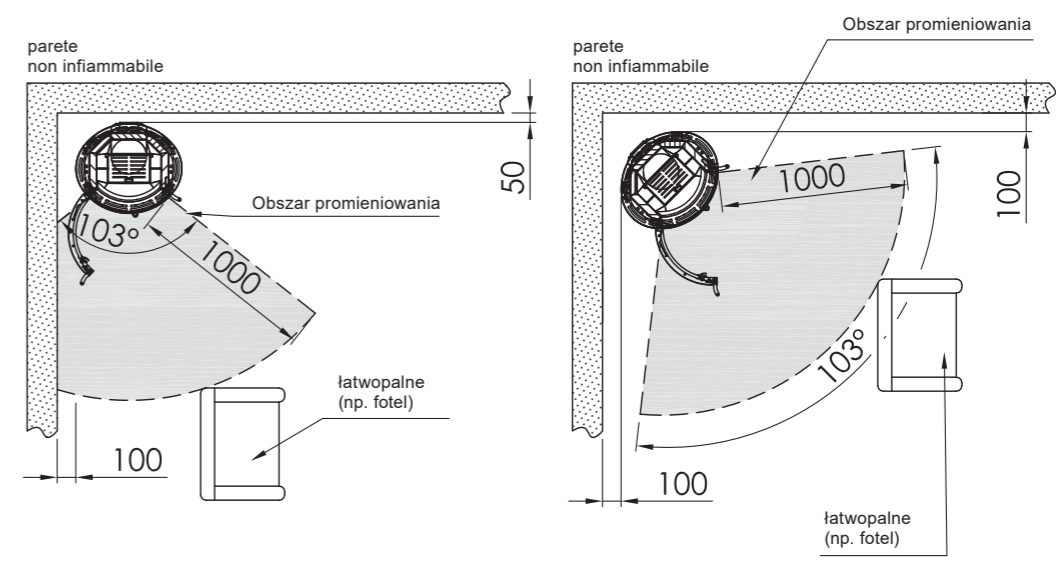
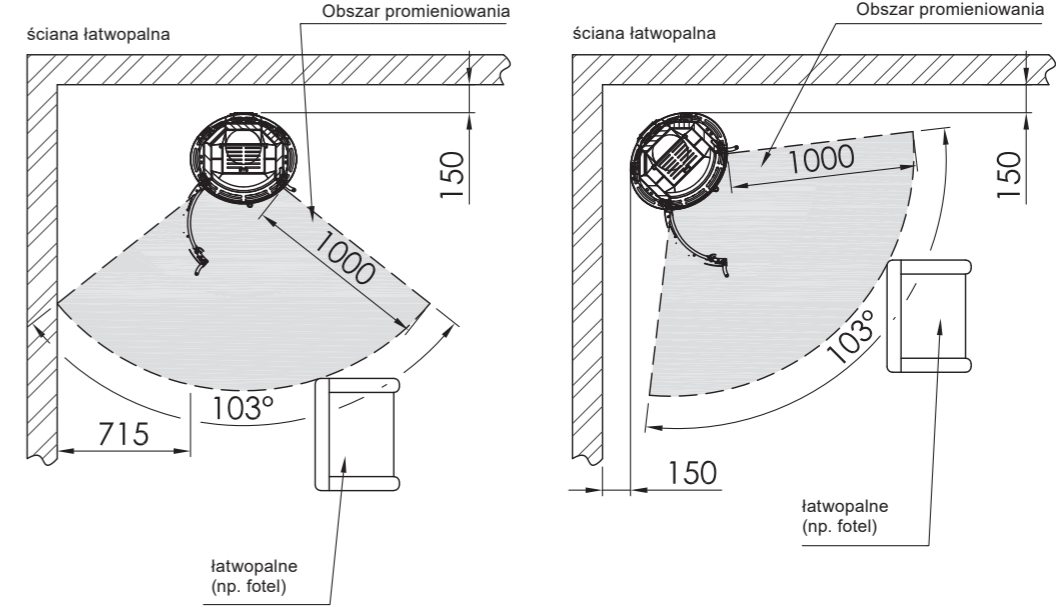
Model	Okladzina	Nr. art.	Cena (€)
Senso L fashion	Nero / Beton	1064094	4.084,98
Senso L fashion RLU	Nero / Beton	1064100	4.084,98

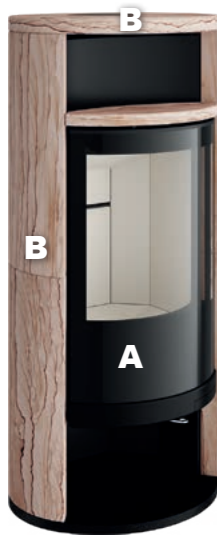
Model	Opis	Nr. art.	Cena (€)
S-Thermatik NEO	S-Thermatik NEO bez wyświetlacza	1060918	1.132,13
	Kompletny zestaw z wyświetlaczem czarnym*	1047803	1.449,21
	Kompletny zestaw z wyświetlaczem białym*	1047802	1.449,21
S-USI II	S-USI II Kominki	1062798	887,86
	S-USI II montaż fabryczny	1064869	94,34
	Pokrywa dla S-USI II, strona 86		70,11
Uchwyt długi	Stal nierdzewna	1032870	83,96
Płyta przykominkowa	Szkló = Płyta przykominkowa	1067549	313,33
eboris 1300 czarny	Kompletny zestaw czarnych szamatów  Cena dotyczy zamówień z urządzeniem!	1044920	345,35

\* Wyświetlacz kontrolny musi być umieszczony na zewnątrz!



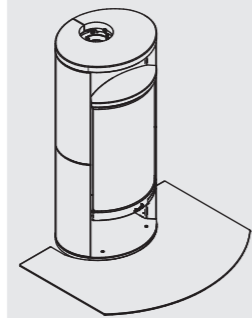
### Ochrona przeciwpożarowa





TEC S. 93

Szkló = Płyta przykominkowa



Szczegóły patrz strony 87-88

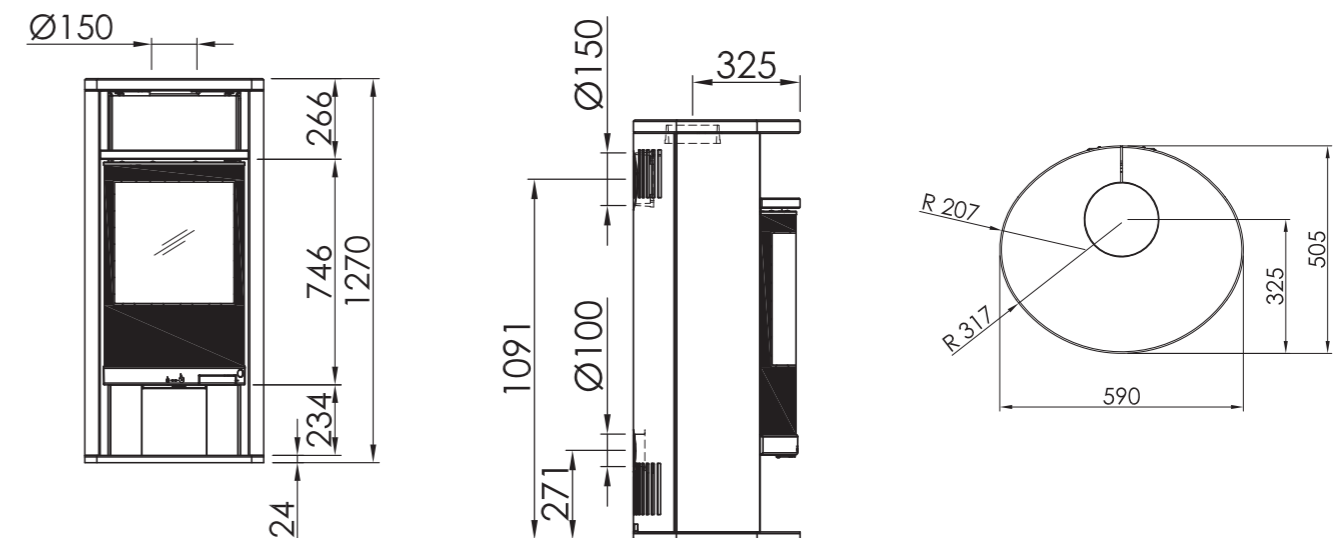
- RLA
- Drewno
- 25 cm
- Akumulacja w bocznej części
- Możliwość obrotu o 2 x 60° (60° w prawo i 60° w lewo)
- S-USI II
- S-Thermatik NEO
- A
- 7,0 kW
- 4,9 - 9,1 kW

A Okładzina przednia	B Okładzina boczna, płyta wierzchnia utrzymująca ciepło	Nr. art.	Cena (€)
Nero	Steatyt	1016716	3.452,56
	Piaskowiec Sahara	1054900	3.563,80
Tytan	Steatyt	1054890	3.452,56

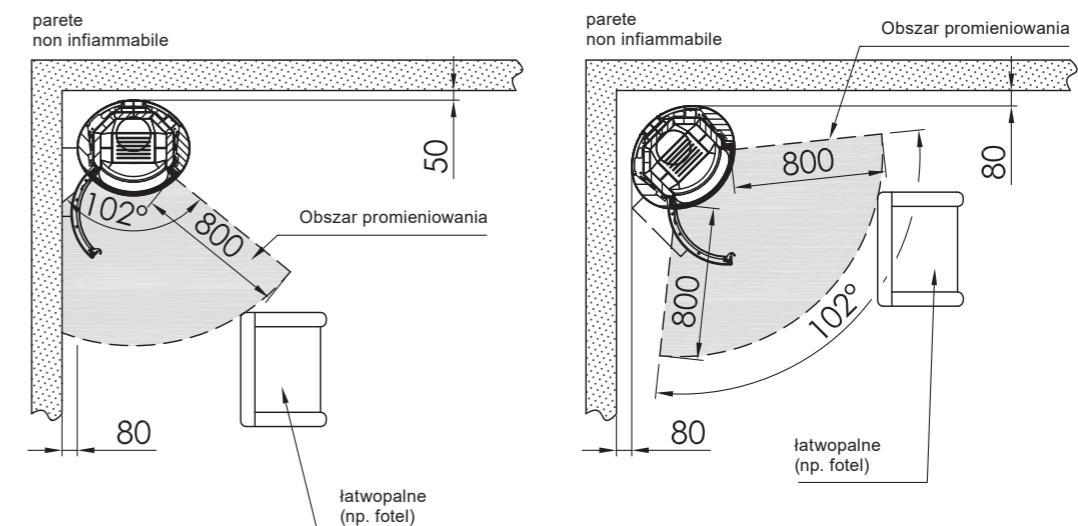
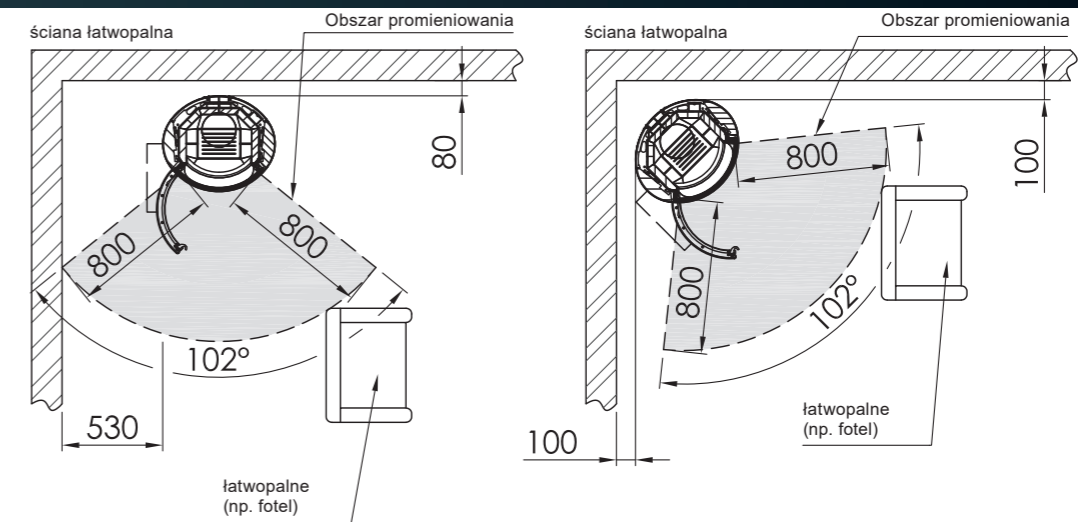
Model	Opis	Nr. art.	Cena (€)
S-Thermatik NEO	S-Thermatik NEO bez wyświetlacza	1060920	1.132,13
	Kompletny zestaw z wyświetlaczem czarnym*	1047803	1.449,21
	Kompletny zestaw z wyświetlaczem białym*	1047802	1.449,21
S-USI II	S-USI II Kominki	1062798	887,86
	S-USI II montaż fabryczny	1064869	94,34
	Pokrywa dla S-USI II, strona 86		70,11
Uchwyt długi	Stal nierdzewna	1032870	83,96
Talerz obrotowy	Tylko dla RLA	1016719	450,08
Płyta przykominkowa	Szkló = Płyta przykominkowa	1067553	333,24
eboris 1300 czarny	Kompletny zestaw czarnych szmatotów   Cena dotyczy zamówień z urządzeniem!	1044920	345,35

\* Wyświetlacz kontrolny musi być umieszczony na zewnątrz!

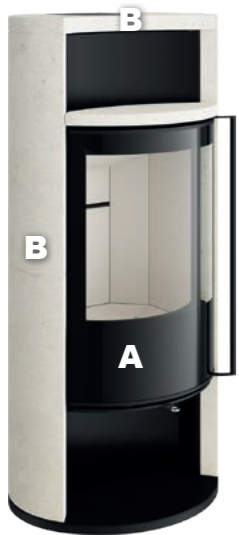
Wymiary Widok z przodu | Widok z boku | Widok z góry



Ochrona przeciwpożarowa

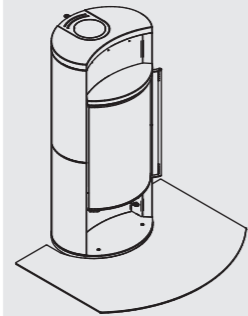






TEC S. 93

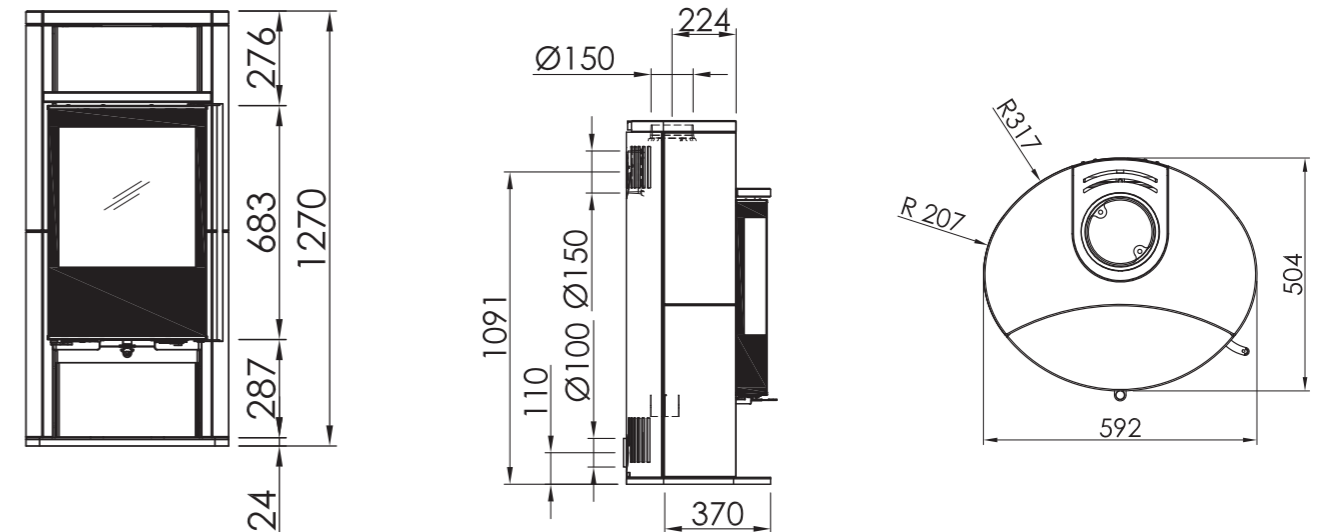
Szkło = Płyta przykominkowa



Szczegóły patrz strony 87-88

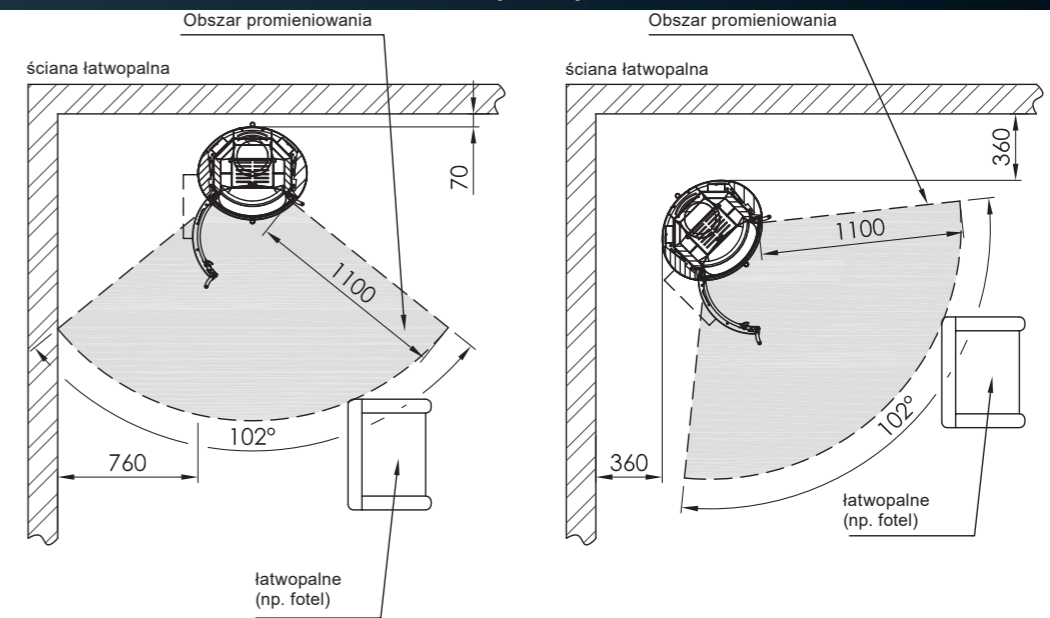
- RLA
- RLU
- Drewno
- 25 cm
- Akumulacja w bocznej części
- S-USI II
- S-Thermatik NEO
- A+
- 5,0 kW
- 4,5 - 6,5 kW

Wymiary Widok z przodu | Widok z boku | Widok z góry



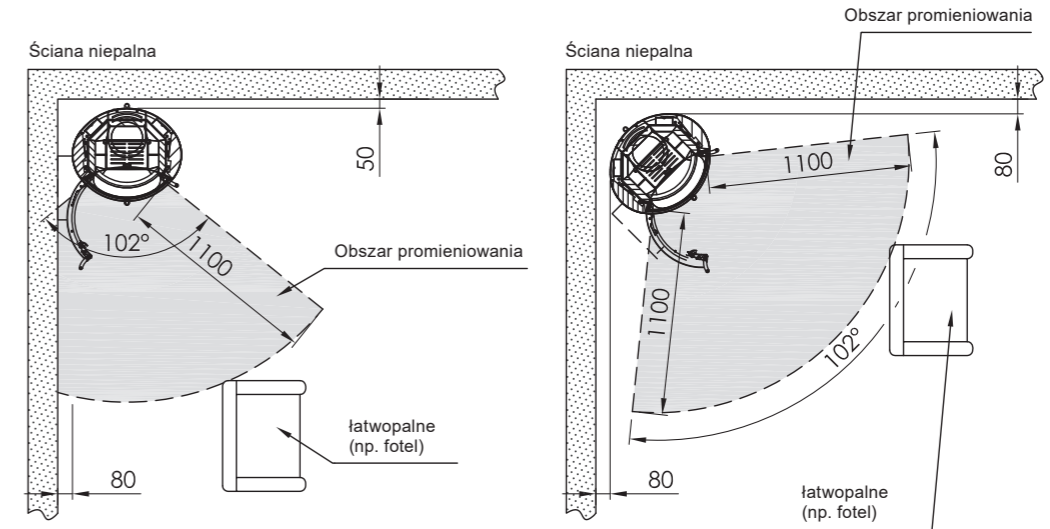
Model	A Okładzina przednia	B Okładzina boczna, płyta wierzchnia utrzymująca ciepło	Nr. art.	Cena (€)
Sino City	Nero	Steatyt	1032850	3.657,53
	Nero	Piaskowiec Sahara	1054901	3.768,77
	Nero	Wapień Porto Blanco	1064127	3.657,53
Sino City RLU	Nero	Steatyt	1042088	3.657,53
	Nero	Piaskowiec Sahara	1054902	3.768,77
	Nero	Wapień Porto Blanco	1064128	3.657,53

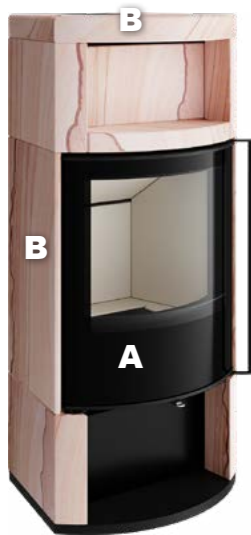
Ochrona przeciwpożarowa



Model	Opis	Nr. art.	Cena (€)
S-Thermatik NEO	S-Thermatik NEO bez wyświetlacza	1060920	1.132,13
	Kompletny zestaw z wyświetlaczem czarnym*	1047803	1.449,21
	Kompletny zestaw z wyświetlaczem białym*	1047802	1.449,21
S-USI II	S-USI II Kominki	1062798	887,86
	S-USI II montaż fabryczny	1064869	94,34
	Pokrywa dla S-USI II, strona 86		70,11
Uchwyt długi	Stal nierdzewna	1032870	83,96
Płyta przykominkowa	Szkło = Płyta przykominkowa	1067553	333,24
eboris 1300 czarny	Kompletny zestaw czarnych szamatów  Cena dotyczy zamówień z urządzeniem!	1044920	345,35

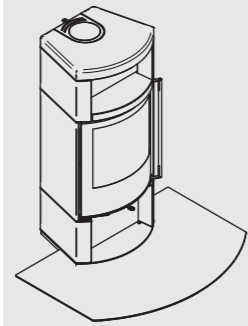
\* Wyświetlacz kontrolny musi być umieszczony na zewnątrz!





TEC S. 93

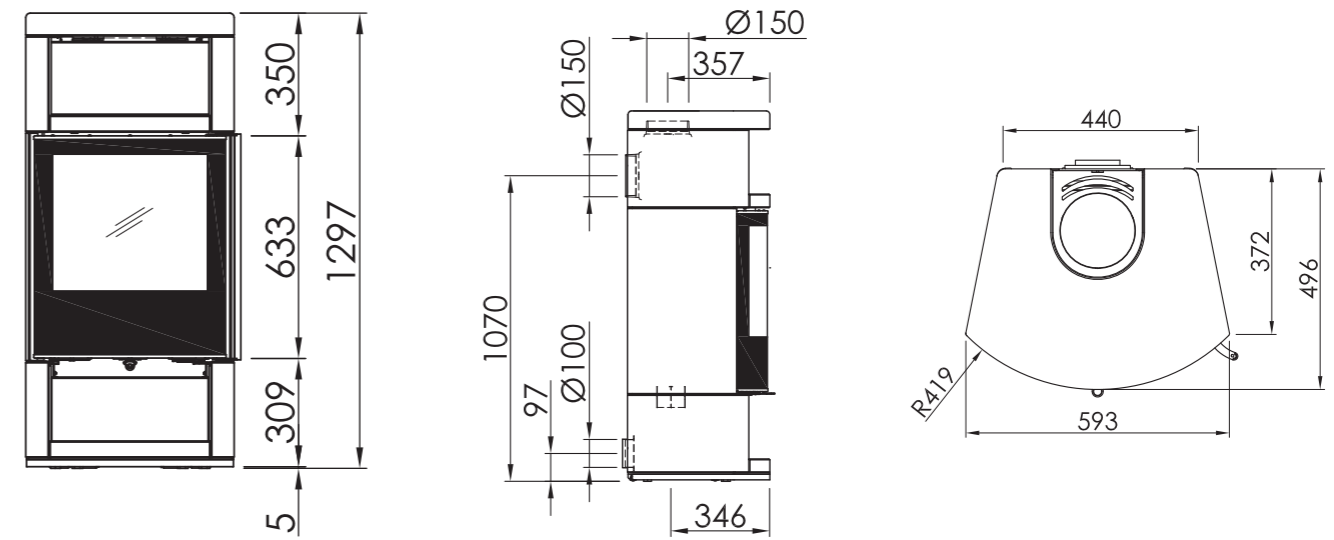
Szkło = Płyta przykominkowa



Szczegóły patrz strony 87-88

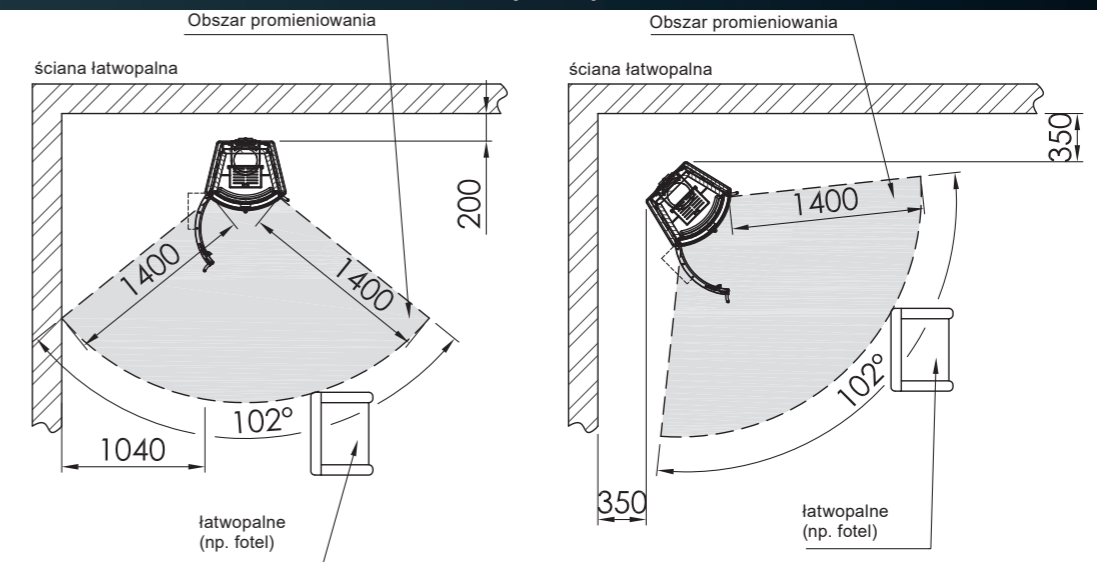
- RLA
- RLU
- Drewno
- 20 cm
- Akumulacja w bocznej części
- S-USI II
- S-Thermatik NEO
- A+
- 5,0 kW
- 4,5 - 6,5 kW

Wymiary Widok z przodu | Widok z boku | Widok z góry



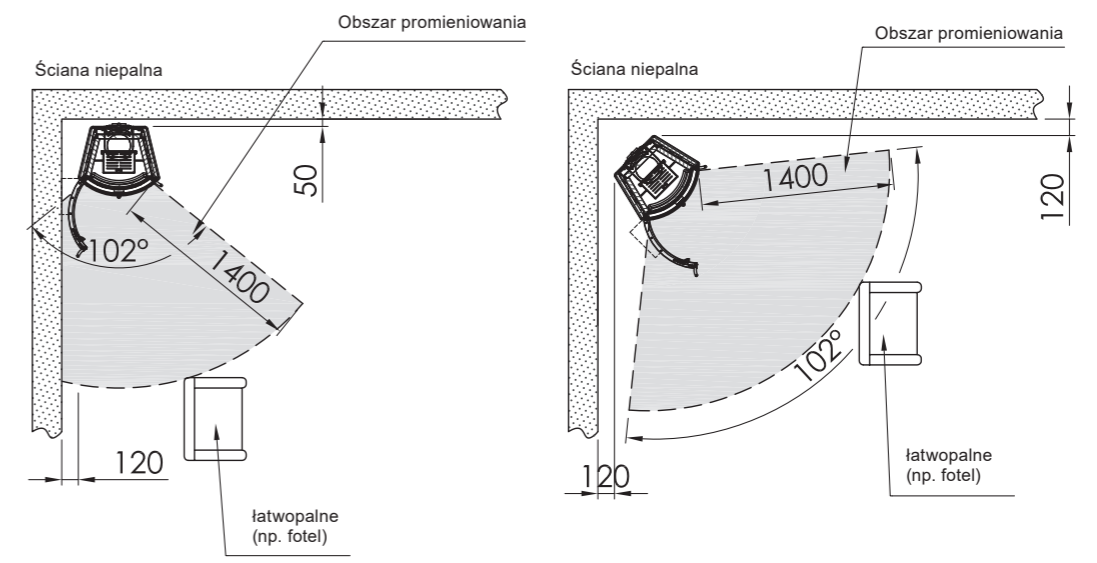
Model	A Okładzina przednia	B Okładzina boczna, płyta wierzchnia utrzymująca ciepło	Nr. art.	Cena (€)
Moro	Nero	Steatyt	1032852	4.160,17
	Nero	Piaskowiec Sahara	1054903	4.419,73
Moro RLU	Nero	Steatyt	1042090	4.160,17
	Nero	Piaskowiec Sahara	1054904	4.419,73

Ochrona przeciwpożarowa



Model	Opis	Nr. art.	Cena (€)
S-Thermatik NEO	S-Thermatik NEO bez wyświetlacza	1060921	1.132,13
	Kompletny zestaw z wyświetlaczem czarnym*	1047803	1.449,21
	Kompletny zestaw z wyświetlaczem białym*	1047802	1.449,21
S-USI II	S-USI II Kominki	1062798	887,86
	S-USI II montaż fabryczny	1064869	94,34
	Pokrywa dla S-USI II, strona 86		70,11
Schowek na drewno	Opcjonalnie schowek na drewno, Piaskowiec Sahara	1058118	147,14
	Opcjonalnie schowek na drewno, Steatyt	1034463	117,71
Uchwyt długi	Stal nierdzewna	1032872	71,84
Płyta przykominkowa	Szkło = Płyta przykominkowa	1067542	315,06
eboris 1300 czarny	Kompletny zestaw czarnych szamotów  Cena dotyczy zamówień z urządzeniem!	1044916	243,65

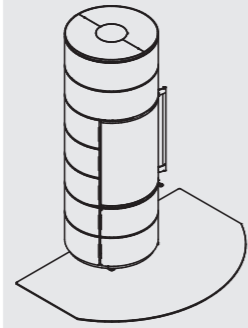
\* Wyświetlacz kontrolny musi być umieszczony na zewnątrz!





TEC S. 94

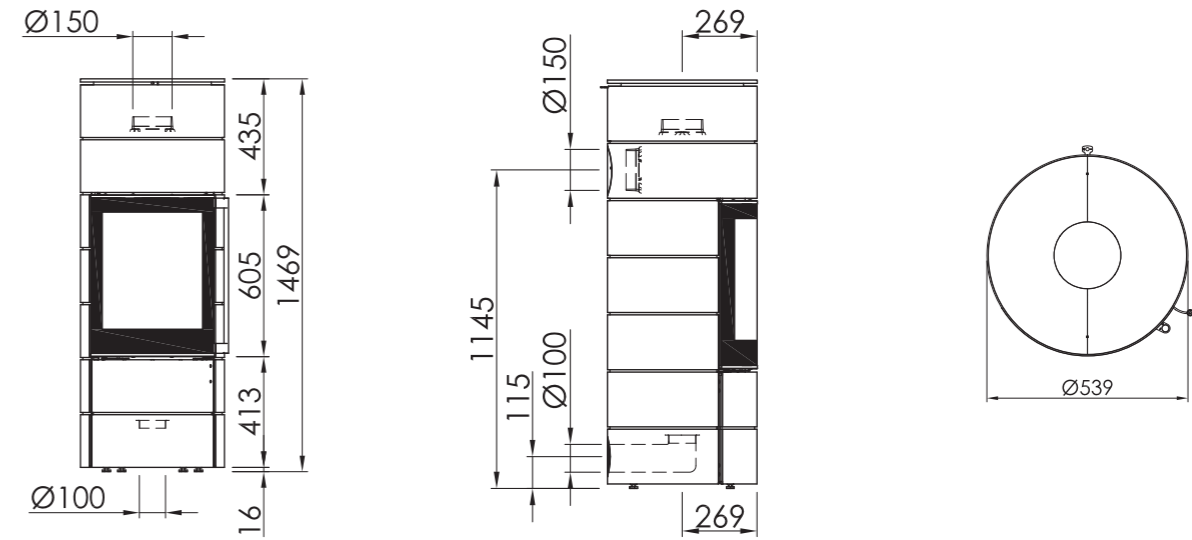
Szkło = Płyta przykominkowa



Szczegóły patrz strony 87-88

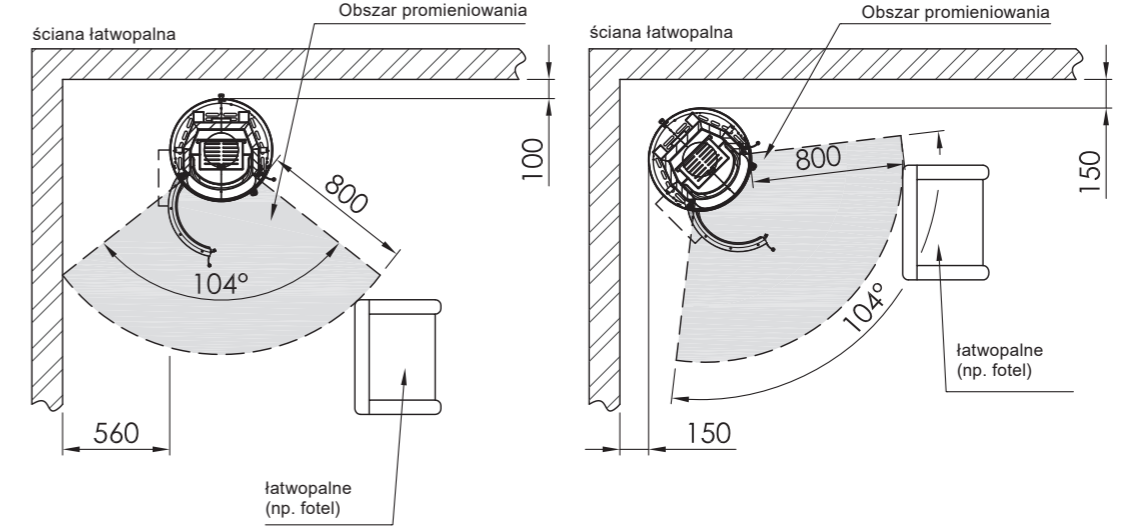
- RLA
- RLU
- Drewno
- 25 cm
- Akumulacja w górnej części
- Możliwość obrotu o 2 x 90°
- S-USI II
- S-Thermatik NEO
- A+
- 5,9 kW
- 4,5 - 7,7 kW

Wymiary Widok z przodu | Widok z boku | Widok z góry



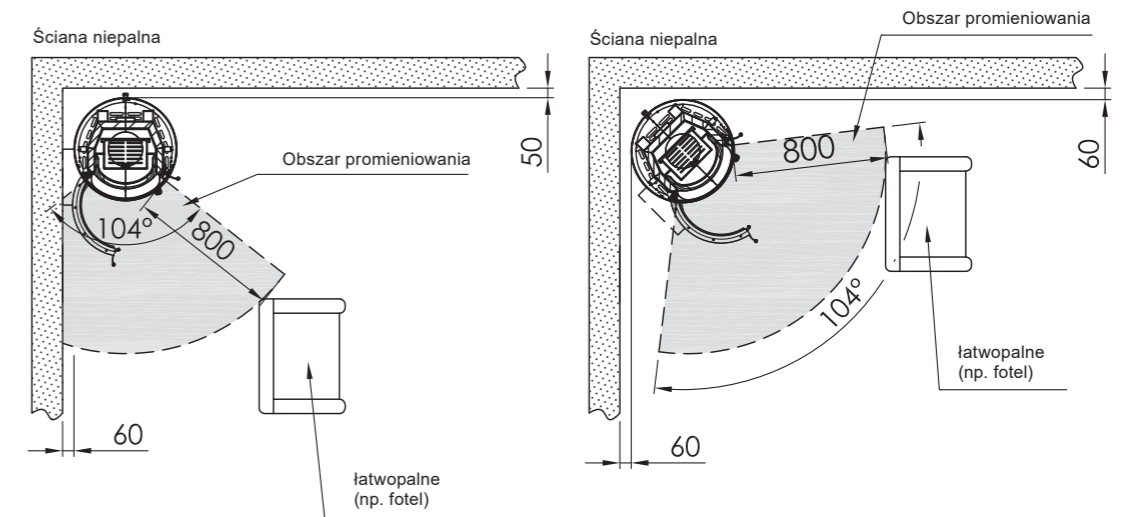
Model	Okladzina	Nr. art.	Cena (€)
ambiente a3	Nero	1054965	4.103,52
	Tytan	1054966	4.103,52
	Perła	1054967	4.234,33
	Biały	1060357	4.234,33
	Turkusowy, Jasnoszary	1066340	4.327,03
	Magnolia, Nikiel, Rdzawobrązowy metalik	1066340	4.448,57
ambiente a3 RLU	Nero	1054974	4.103,52
	Tytan	1054975	4.103,52
	Perła	1054976	4.234,33
	Biały	1060356	4.234,33
	Turkusowy, Jasnoszary	1066341	4.327,03
	Magnolia, Nikiel, Rdzawobrązowy metalik	1066341	4.448,57

Ochrona przeciwpożarowa



Model	Opis	Nr. art.	Cena (€)
S-Thermatik NEO	S-Thermatik NEO bez wyświetlacza	1055639	1.132,13
	Kompletny zestaw z wyświetlaczem czarnym*	1047803	1.449,21
	Kompletny zestaw z wyświetlaczem białym*	1047802	1.449,21
S-USI II	S-USI II Kominki	1062798	887,86
	S-USI II montaż fabryczny	1064869	94,34
	Pokrywa dla S-USI II, strona 86		70,11
Akumulacja	Akumulacja u góry	1055162	342,76
Uchwyt długi	Stal nierdzewna	1033067	74,44
Talerz obrotowy	Tylko dla RLA	1013609	457,87
Płyta przykominkowa	Szkło = Płyta przykominkowa	1067536	416,33
eboris 1300 czarny	Kompletny zestaw czarnych szamotów  Cena dotyczy zamówień z urządzeniem!	1044910	335,40

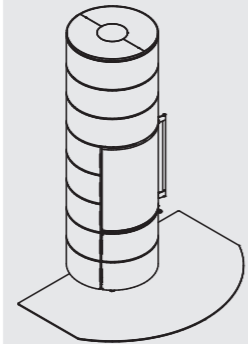
\* Wyświetlacz kontrolny musi być umieszczony na zewnątrz!





TEC S. 94

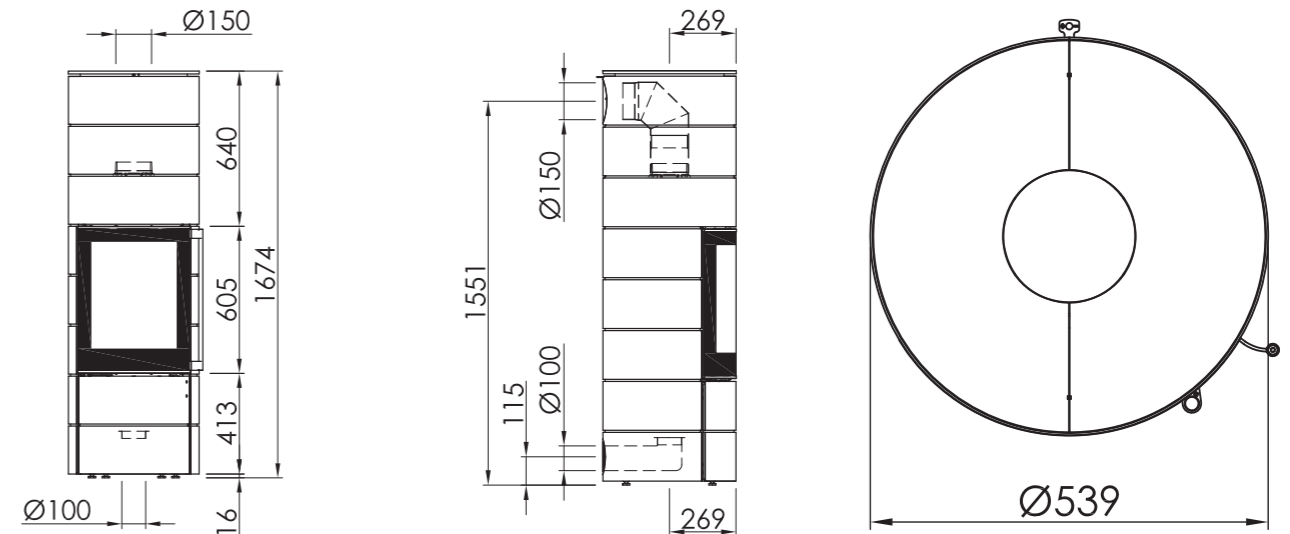
Szkło = Płyta przykominkowa



Szczegóły patrz strony 87-88

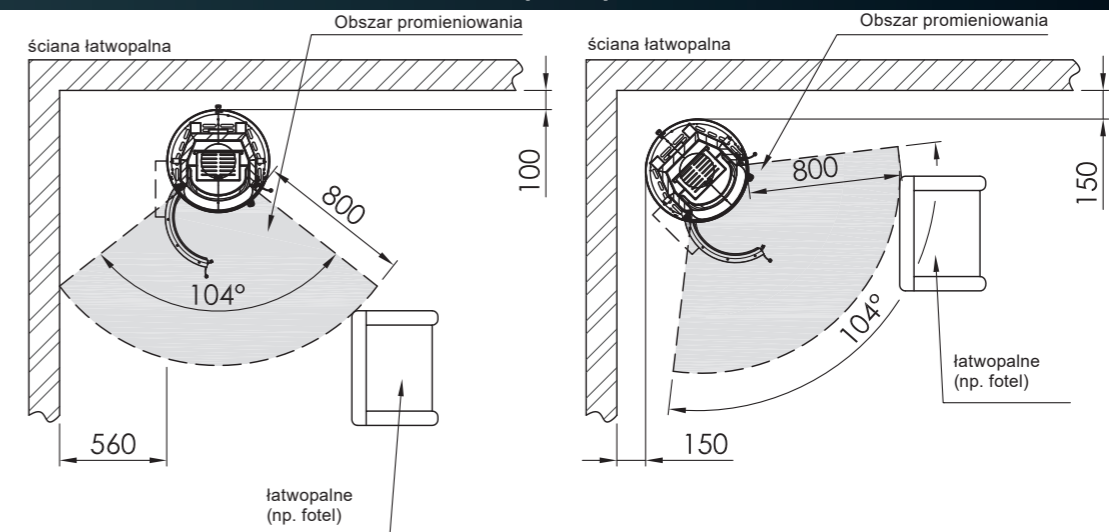
- RLA
- RLU
- Drewno
- 25 cm
- Akumulacja w górnej części
- Możliwość obrotu o 2 x 90°
- S-USI II
- S-Thermatik NEO
- A+
- 5,9 kW
- 4,5 - 7,7 kW

Wymiary Widok z przodu | Widok z boku | Widok z góry



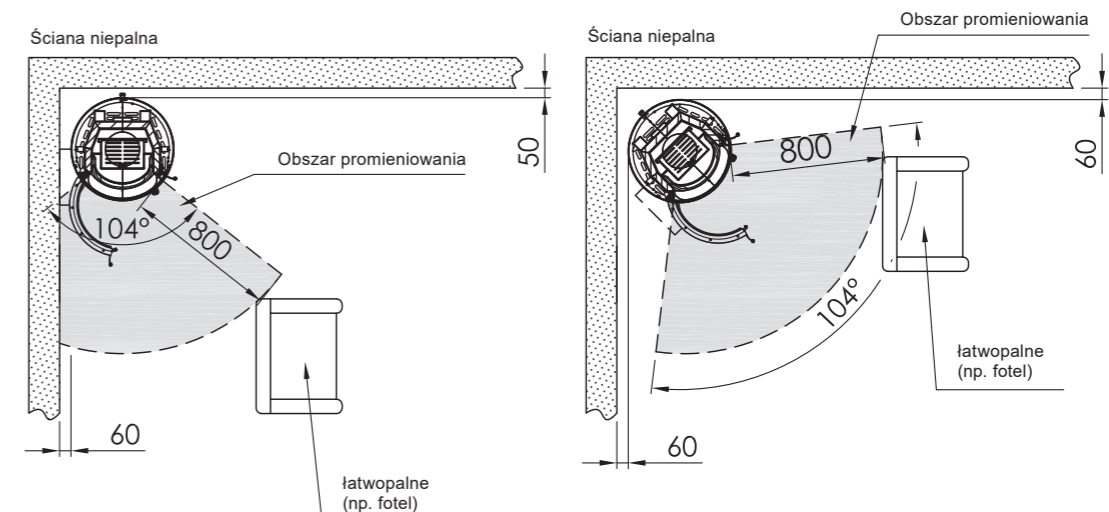
Model	Okladzina	Nr. art.	Cena (€)
ambiente a4	Nero	1054968	4.494,92
	Tytan	1054969	4.494,92
	Perła	1054970	4.624,70
	Biały	1060360	4.624,70
	Turkusowy, Jasnoszary	1066342	4.736,97
	Magnolia, Nikiel, Rdzawobrazowy metalik	1066342	4.838,94
ambiente a4 RLU	Nero	1054977	4.494,92
	Tytan	1054978	4.494,92
	Perła	1054979	4.624,70
	Biały	1060361	4.624,70
	Turkusowy, Jasnoszary	1066343	4.736,97
	Magnolia, Nikiel, Rdzawobrazowy metalik	1066343	4.838,94

Ochrona przeciwpożarowa



Model	Opis	Nr. art.	Cena (€)
S-Thermatik NEO	S-Thermatik NEO bez wyświetlacza	1055639	1.132,13
	Kompletny zestaw z wyświetlaczem czarnym*	1047803	1.449,21
	Kompletny zestaw z wyświetlaczem białym*	1047802	1.449,21
S-USI II	S-USI II Kominki	1062798	887,86
	S-USI II montaż fabryczny	1064869	94,34
	Pokrywa dla S-USI II, strona 86		70,11
Akumulacja	Akumulator / wylot u góry	1055164	342,76
	Akumulator / wylot z tyłu	1055166	342,76
Uchwyt długi	Stal nierdzewna	1033067	74,44
Talerz obrotowy	Tylko dla RLA	1013610	457,87
Wyprowadzenie rury dymowej	Wylot przewodu kominowego z tyłu kominka	1055446	88,29
Płyta przykominkowa	Szkło = Płyta przykominkowa	1067536	416,33
eboris 1300 czarny	Kompletny zestaw czarnych szamotów  Cena dotyczy zamówień z urządzeniem!	1044910	335,40

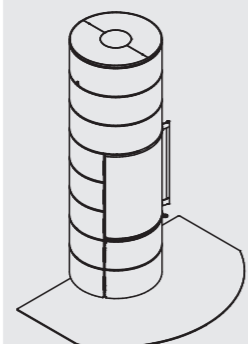
\* Wyświetlacz kontrolny musi być umieszczony na zewnątrz!





TEC S. 94

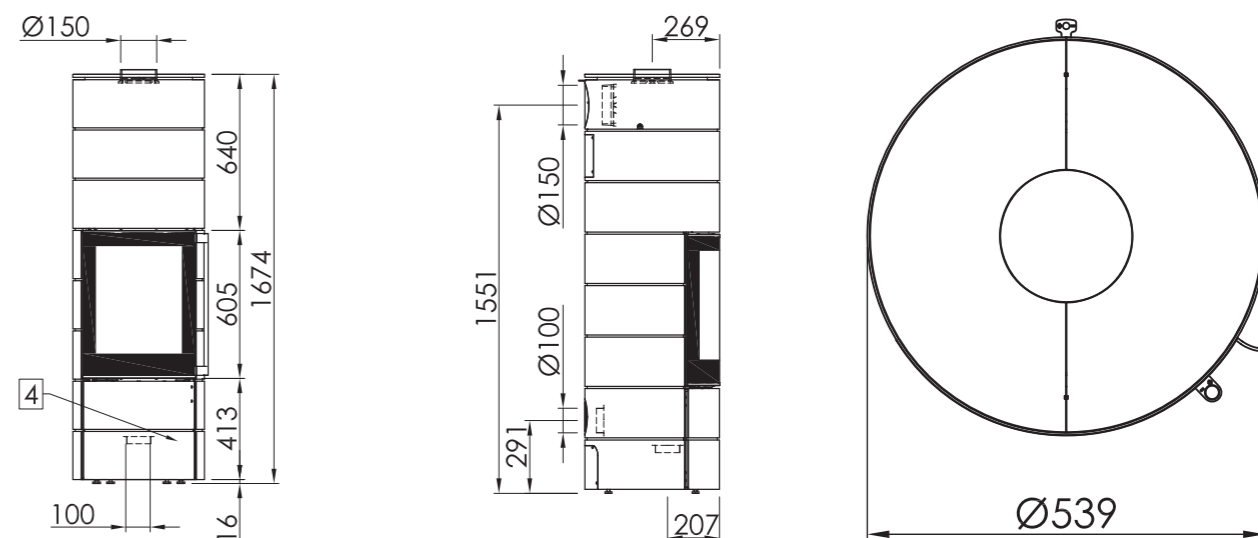
Szkło = Płyta przykominkowa



Szczegóły patrz strony 87-88

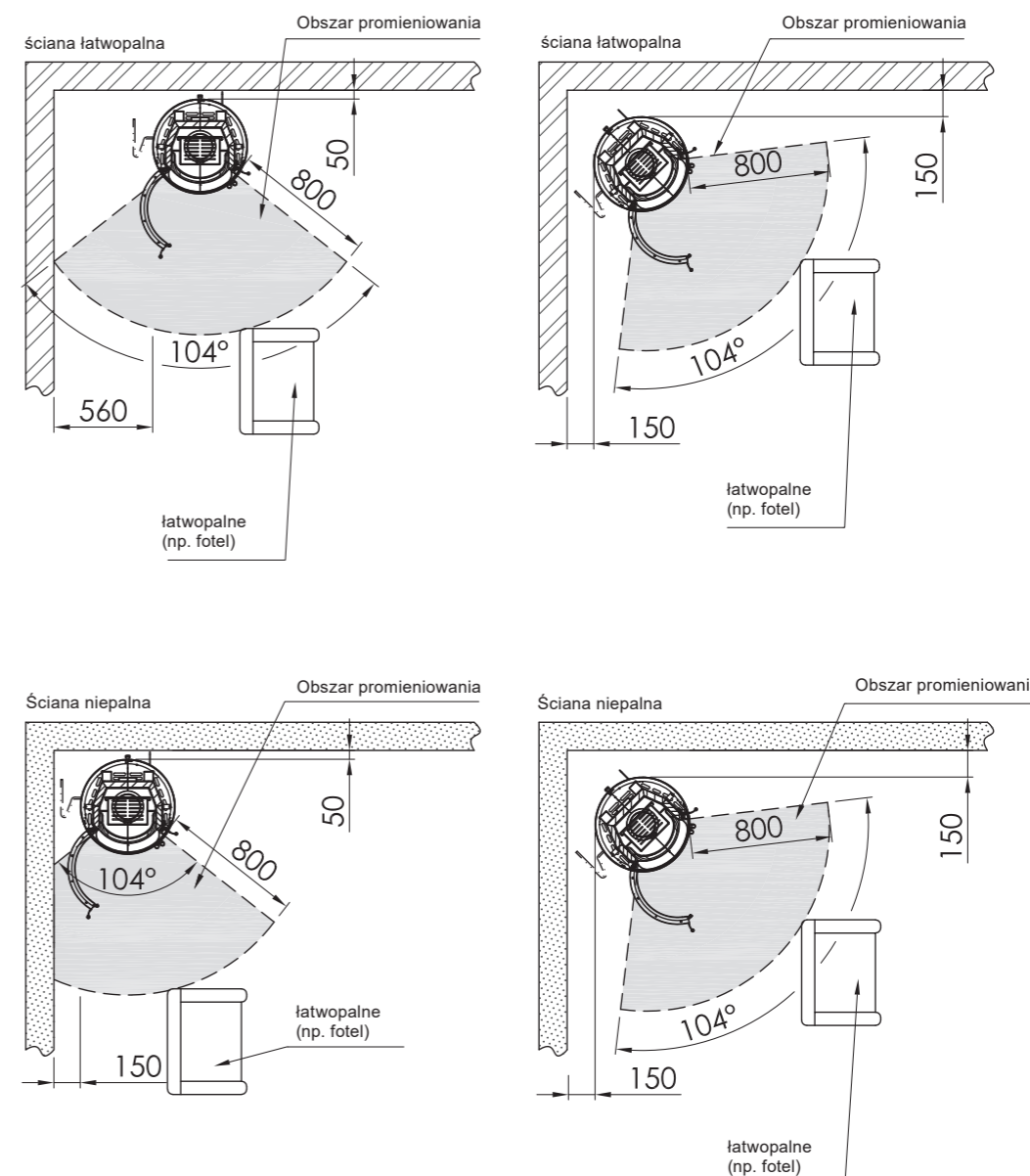
- RLA
- RLU
- Drewno
- 25 cm
- S-USI II
- S-Thermatik NEO
- A+
- 8,0 kW
- 5,6 - 10,4 kW
- <sup>1</sup> RL 2,8 kW    <sup>1</sup> RL = Moc powietrzna
- <sup>2</sup> WL 5,2 kW    <sup>2</sup> WL = Moc wody

Wymiary Widok z przodu | Widok z boku | Widok z góry



Model	Okladzina	Nr. art.	Cena (€)
ambiente a4 H <sub>2</sub> O	Nero	1054971	5.378,66
	Tytan	1054972	5.378,66
	Perła	1054973	5.499,17
	Biały	1060358	5.499,17
	Turkusowy, Jasnoszary	1066344	5.602,17
	Magnolia, Nikiel, Rdzawobrązowy metalik	1066344	5.704,14
ambiente a4 H <sub>2</sub> O RLU	Nero	1054980	5.378,66
	Tytan	1054981	5.378,66
	Perła	1054982	5.499,17
	Biały	1060359	5.499,17
	Turkusowy, Jasnoszary	1066345	5.602,17
	Magnolia, Nikiel, Rdzawobrązowy metalik	1066345	5.704,14

Ochrona przeciwpożarowa



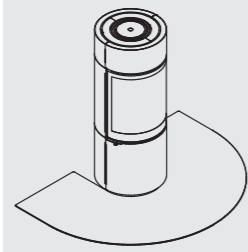
Model	Opis	Nr. art.	Cena (€)
S-Thermatik NEO	S-Thermatik NEO bez wyświetlacza	1055639	1.132,13
	Kompletny zestaw z wyświetlaczem czarnym*	1047803	1.449,21
	Kompletny zestaw z wyświetlaczem białym*	1047802	1.449,21
S-USI II	S-USI II Kominki	1062798	887,86
	S-USI II montaż fabryczny	1064869	94,34
	Pokrywa dla S-USI II, strona 86		70,11
Zestaw przyłącza elastycznego	Elastyczne rury przyłączeniowe z elementami mocującymi	1016990	243,22
Wzornik montażowy	Zestawu przyłącza elastycznego Skala 1:1	1019193	0,00
Uchwyt długi	Stal nierdzewna	1033067	74,44
Płyta przykominkowa	Szkło = Płyta przykominkowa	1067536	416,33
eboris 1300 czarny	Kompletny zestaw czarnych szamotów  Cena dotyczy zamówień z urządzeniem!	1044910	335,40

\* Wyświetlacz kontrolny musi być umieszczony na zewnątrz!



TEC S. 94

Szkło = Płyta przykominkowa



Szczegóły patrz strony 87-88

- RLA
- RLU
- Drewno
- 20 cm
- Możliwość obrotu o 2 x 90°
- S-USI II
- S-Thermatik NEO
- A+
- 5,9 kW
- 4,5 - 7,7 kW

Model	Okladzina	Nr. art.	Cena (€)
Passo XS	Nero	1067665	3.229,05
	Tytan	1067666	3.229,05
	Perła	1067667	3.350,59
	Biały	1067668	3.350,59
	Stal szlifowana i lakierowana*	1067669	3.452,56
	Magnolia, Nikiel, Rdzawobrązowy metalik	1067670	3.554,53
	Turkusowy, Jasnoszary	1067670	3.452,56
	Black Edition**		3.508,18
Passo XS RLU	Nero	1067671	3.229,05
	Tytan	1067672	3.229,05
	Perła	1067673	3.350,59
	Biały	1067674	3.350,59
	Stal szlifowana i lakierowana*	1067675	3.452,56
	Turkusowy, Jasnoszary	1067676	3.452,56
	Magnolia, Nikiel, Rdzawobrązowy metalik	1067676	3.554,53
	Black Edition**		3.508,18

\* Występują różnice w strukturze materiału i odcieniu kolorów. Na Polerowanej Stali mogą wystąpić przebarwienia i nie stanowi podstawy do reklamacji.

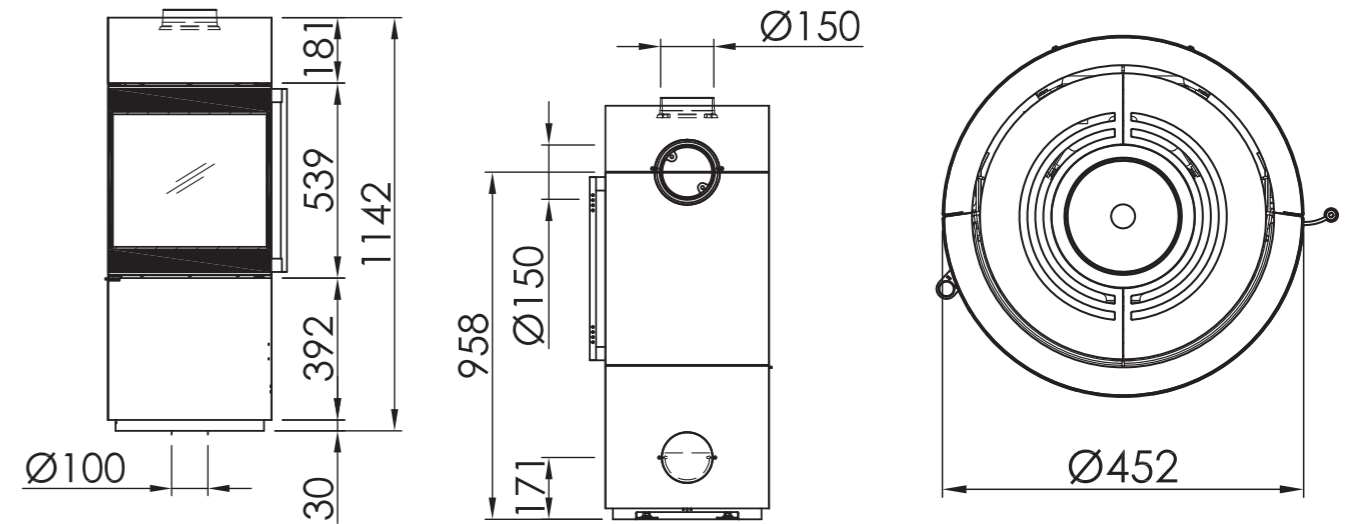
\*\* Black Edition, w tym eboris 1300 czarny, uchwyt poręczny czarny, dźwignia sterująca powietrzem czarna i sygnet czarny

Model	Opis	Nr. art.	Cena (€)
S-Thermatik NEO	S-Thermatik NEO bez wyświetlacza	1067888	1.132,13
	Kompletny zestaw z wyświetlaczem czarnym*	1047803	1.449,21
	Kompletny zestaw z wyświetlaczem białym*	1047802	1.449,21
S-USI II	S-USI II Kominki	1062798	887,86
	S-USI II montaż fabryczny	1064869	94,34
	Pokrywa dla S-USI II, strona 86		70,11
Boczny zasobnik na drewno prawy	Nero	1067688	493,36
	Tytan	1067689	493,36
	Perła	1067690	531,45
	Biały	1067691	531,45
	Magnolia, Nikiel, Rdzawobrązowy metalik, Turkusowy, Jasnoszary	1067692	569,53
Boczny zasobnik na drewno lewy	Nero	1067683	493,36
	Tytan	1067684	493,36
	Perła	1067685	531,45
	Biały	1067686	531,45
	Magnolia, Nikiel, Rdzawobrązowy metalik, Turkusowy, Jasnoszary	1067687	569,53
Uchwyt długi	Stal nierdzewna	1032806	83,96
	Drewniany uchwyt style	1064154	83,96
Talerz obrotowy	Tylko dla RLA	1021327	457,87
Płyta przykominkowa	Szkło = Płyta przykominkowa**	1067544	363,53
eboris 1300 czarny	Kompletny zestaw czarnych szamatów   Cena dotyczy zamówień z urządzeniem!	1044917	254,04

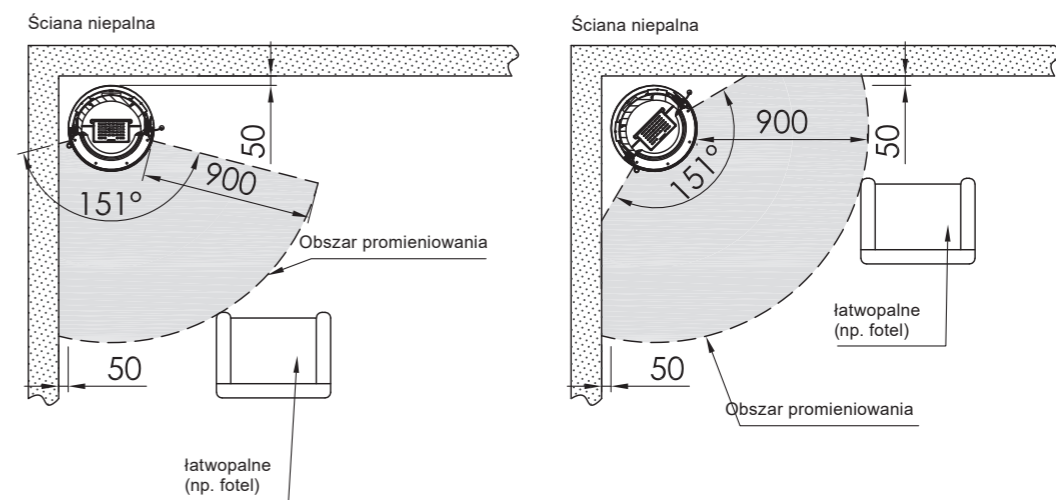
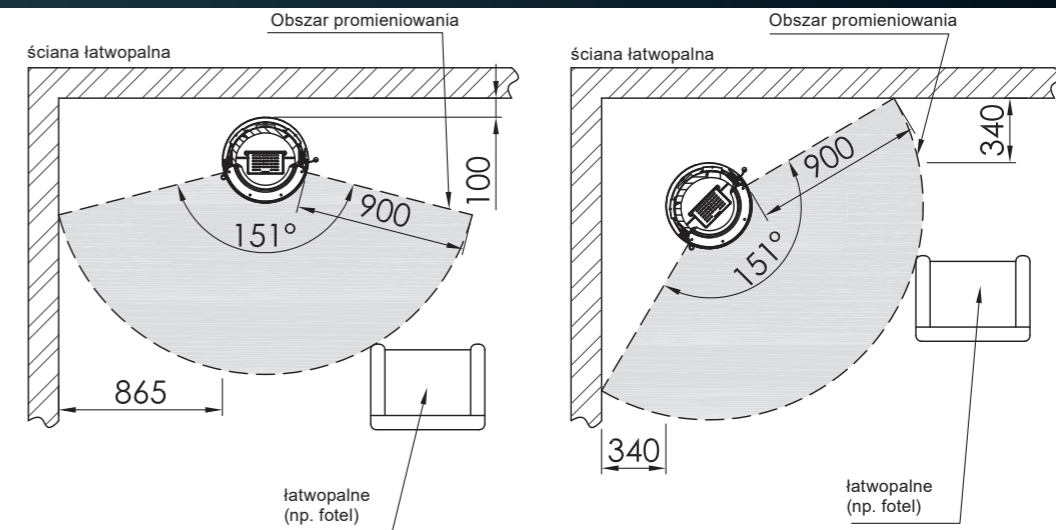
\* Wyświetlacz kontrolny musi być umieszczony na zewnątrz!

\*\*Przeznaczony do instalacji pieca przed niepalnymi ścianami tylnymi

### Wymiary Widok z przodu | Widok z tyłu | Widok z góry



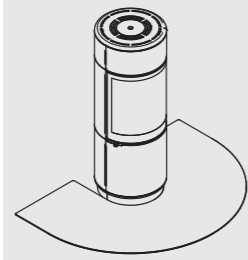
### Ochrona przeciwpożarowa





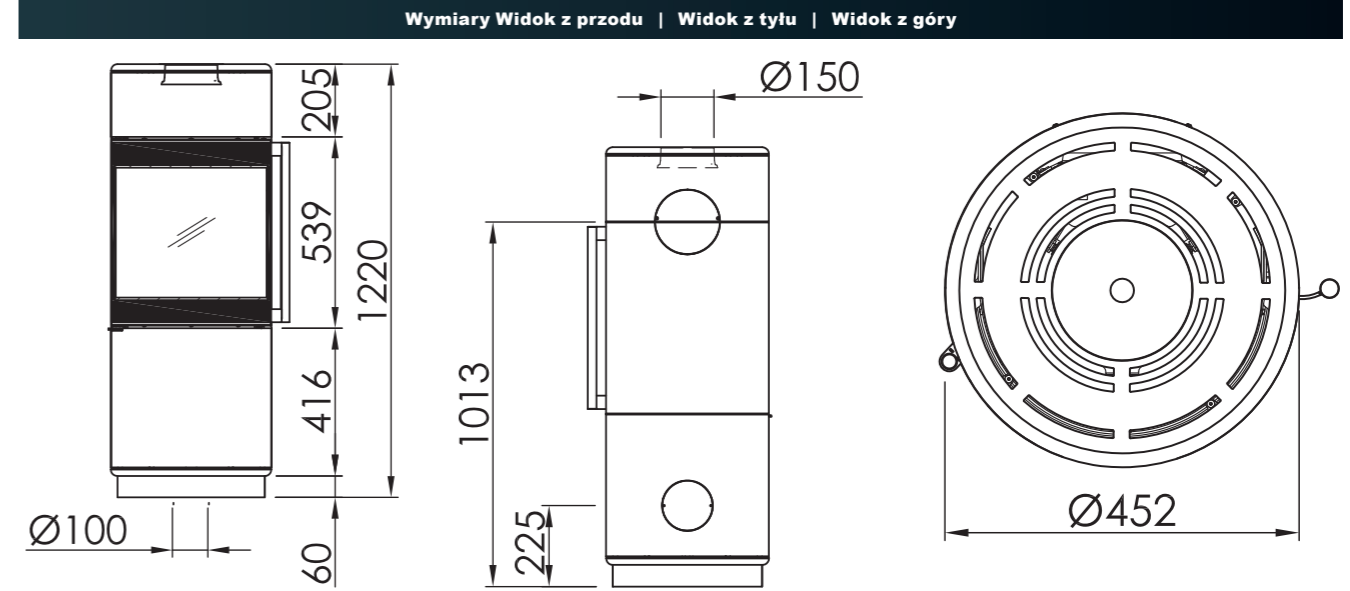
TEC S. 94

Szkło = Płyta przykominkowa



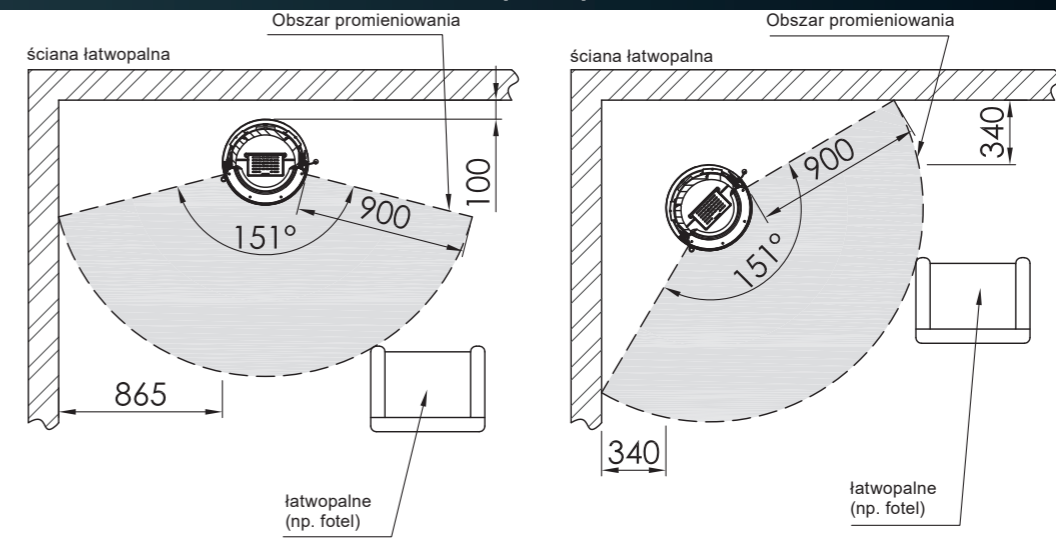
Szczegóły patrz strony 87-88

- RLA
- RLU
- Drewno
- 20 cm
- S-USI II
- S-Thermatik NEO
- A+
- 5,9 kW
- 4,5 - 7,7 kW



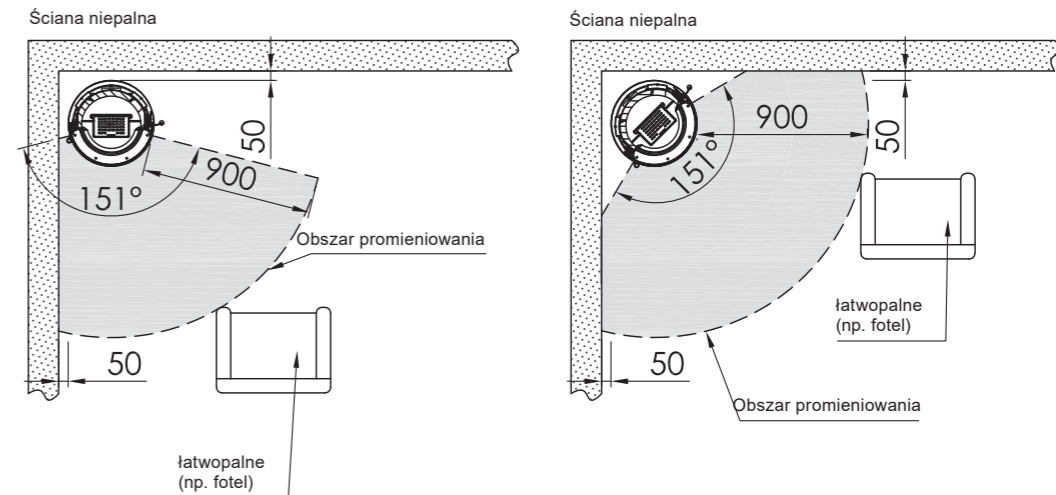
Model	Okladzina	Nr. art.	Cena (€)
Passo XS style	Nero	1067655	3.666,80
	Tytan	1067656	3.666,80
	Perła	1067657	3.768,77
	Biały	1067658	3.768,77
	Turkusowy, Jasnoszary	1067659	3.870,74
	Magnolia, Nikiel, Rdzawobrązowy metalik	1067659	3.973,74
Passo XS style RLU	Nero	1067660	3.666,80
	Tytan	1067661	3.666,80
	Perła	1067662	3.768,77
	Biały	1067663	3.768,77
	Turkusowy, Jasnoszary	1067664	3.870,74
	Magnolia, Nikiel, Rdzawobrązowy metalik	1067664	3.973,74

### Ochrona przeciwpożarowa



Model	Opis	Nr. art.	Cena (€)
S-Thermatik NEO	S-Thermatik NEO bez wyświetlacza	1067888	1.132,13
	Kompletny zestaw z wyświetlaczem czarnym*	1047803	1.449,21
	Kompletny zestaw z wyświetlaczem białym*	1047802	1.449,21
S-USI II	S-USI II Kominki	1062798	887,86
	S-USI II montaż fabryczny	1064869	94,34
	Pokrywa dla S-USI II, strona 86		70,11
Uchwyt długi	Stal nierdzewna	1032806	83,96
Płyta przykominkowa	Szkło = Płyta przykominkowa**	1067543	397,29
eboris 1300 czarny	Kompletny zestaw czarnych szamotów  Cena dotyczy zamówień z urządzeniem!	1044917	254,04

\* Wyświetlacz kontrolny musi być umieszczony na zewnątrz!  
 \*\*Przeznaczony do instalacji pieca przed niepalnymi ścianami tylnymi





TEC P. 94

- RLA
- Drewno
- 20 cm
- S-USI II
- A+
- 5,9 kW
- 4,5 - 7,7 kW

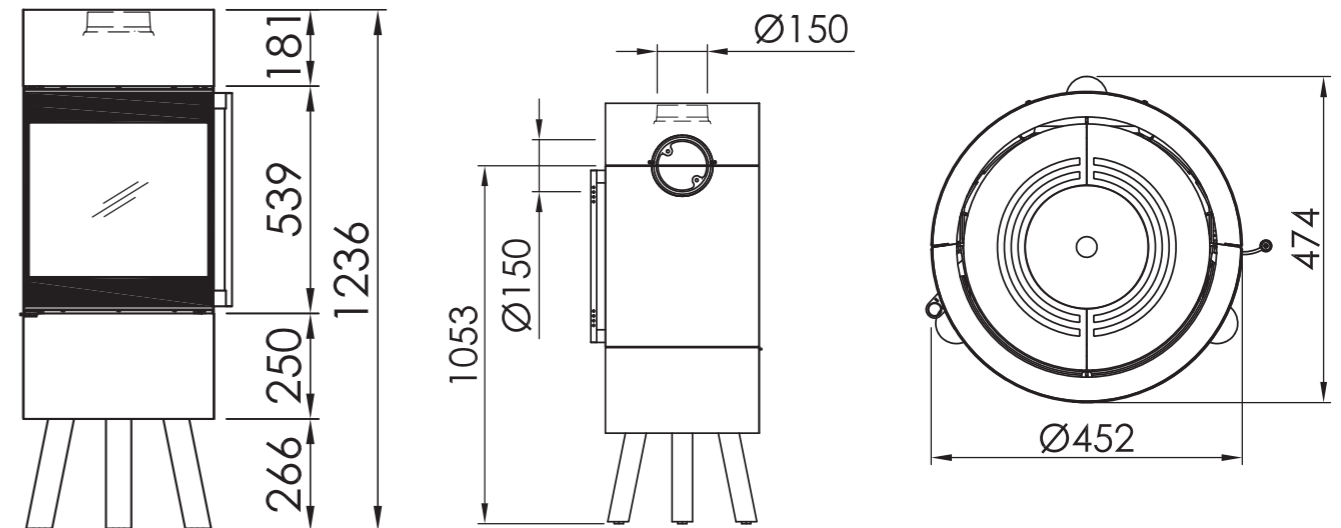
Model	Okladzina	Nr. art.	Cena (€)
Passo XS tripod	Nero	1067677	4.084,98
	Tytan	1067678	4.084,98
	Perła	1067679	4.187,98
	Biały	1067680	4.187,98
	Stal szlifowana i lakierowana*	1067681	4.401,19
	Turkusowy, Jasnoszary	1067682	4.289,95
	Magnolia, Nikiel, Rdzawobrązowy metalik	1067682	4.401,19

Nogi (3 nogi) zawsze w Nero

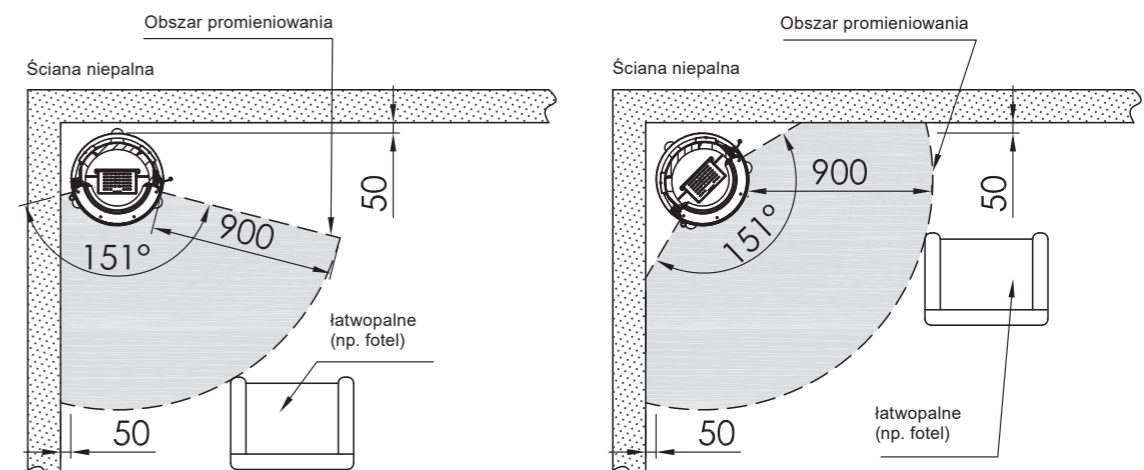
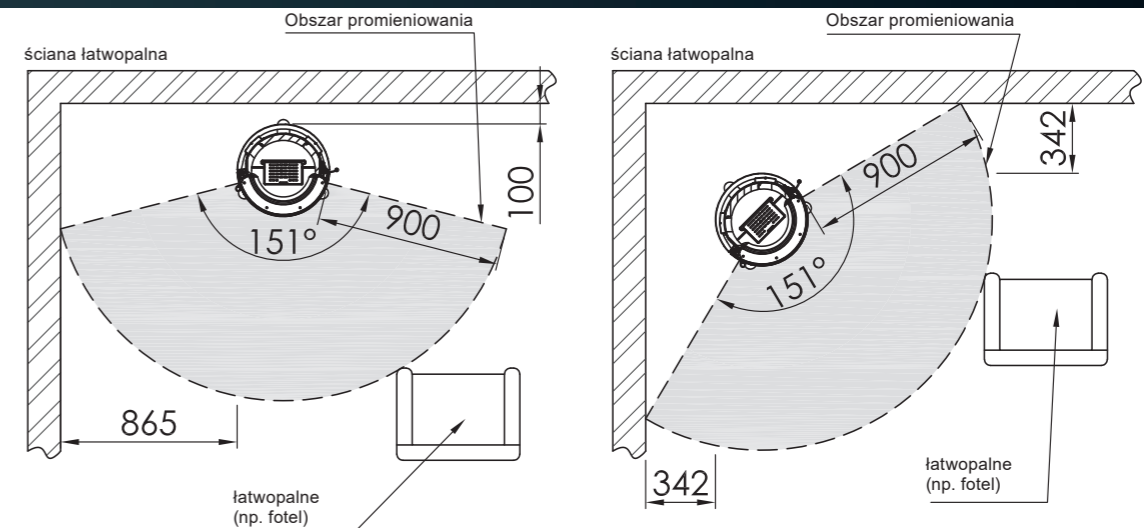
\* Występują różnice w strukturze materiału i odcieniu kolorów. Na Polerowanej Stali mogą wystąpić przebarwienia i nie stanowi podstawy do reklamacji.

Model	Opis	Nr. art.	Cena (€)
S-USI II	S-USI II Kominki	1062798	887,86
	S-USI II montaż fabryczny	1064869	94,34
	Pokrywa dla S-USI II, strona 86		70,11
Uchwyt długi	Stal nierdzewna	1032806	83,96
eboris 1300 czarny	Kompletny zestaw czarnych szamatów  Cena dotyczy zamówień z urządzeniem!	1044917	254,04

Wymiary Widok z przodu | Widok z tyłu | Widok z góry



Ochrona przeciwpożarowa

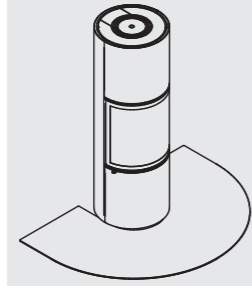






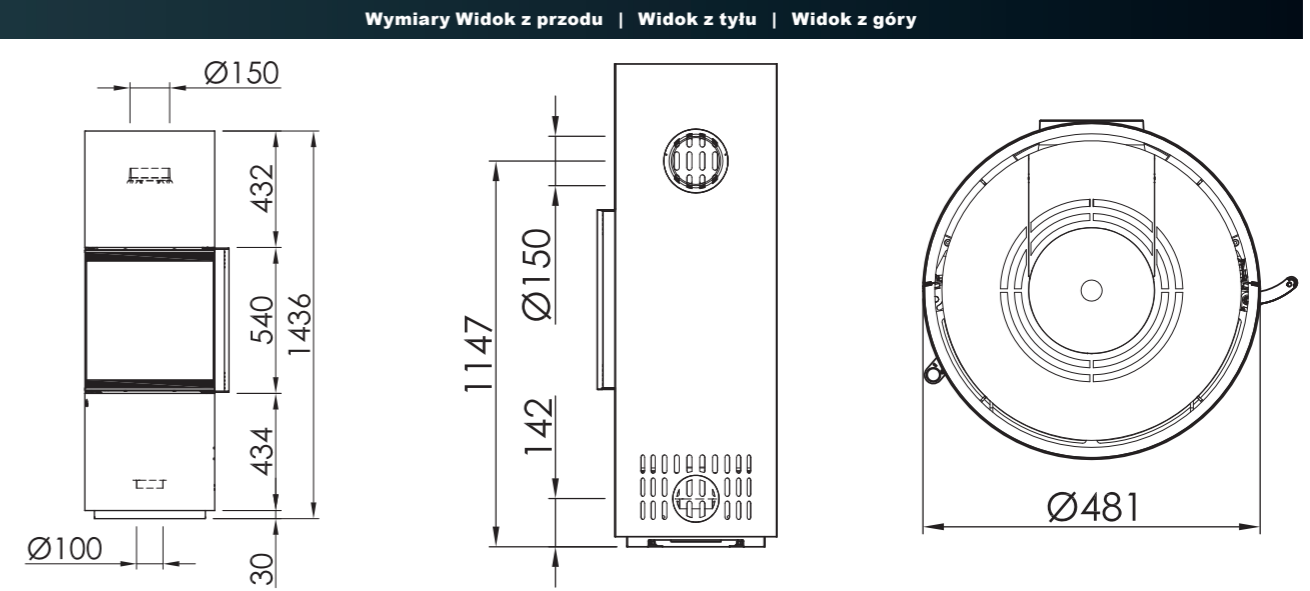
TEC S. 95

Szkló = Płyta przykominkowa



Szczegóły patrz strony 87-88

- RLA
- RLU
- Drewno
- 20 cm
- Możliwość obrotu o 2 x 90°
- S-USI II
- S-Thermatik NEO
- A+
- 6,1 kW
- 4,5 - 7,9 kW



Model	Okładzina	Nr. art.	Cena (€)
Passo S	Nero	1041818	4.169,44
	Tytan	1054893	4.169,44
	Perła	1041821	4.271,41
	Biały	1041822	4.271,41
	Stal szlifowana i lakierowana*	1055228	4.494,92
	Turkusowy, Jasnoszary	1066362	4.382,65
	Magnolia, Nikiel, Rdzawobrązowy metalik	1066362	4.485,65
	Black Edition**		4.448,57
Passo S RLU	Nero	1042092	4.169,44
	Tytan	1054894	4.169,44
	Perła	1042095	4.271,41
	Biały	1042096	4.271,41
	Stal szlifowana i lakierowana*	1055242	4.494,92
	Turkusowy, Jasnoszary	1066363	4.382,65
	Magnolia, Nikiel, Rdzawobrązowy metalik	1066363	4.485,65
	Black Edition**		4.448,57

\* Występują różnice w strukturze materiału i odcieniu kolorów. Na Polerowanej Stali mogą wystąpić przebarwienia i nie stanowi podstawy do reklamacji.

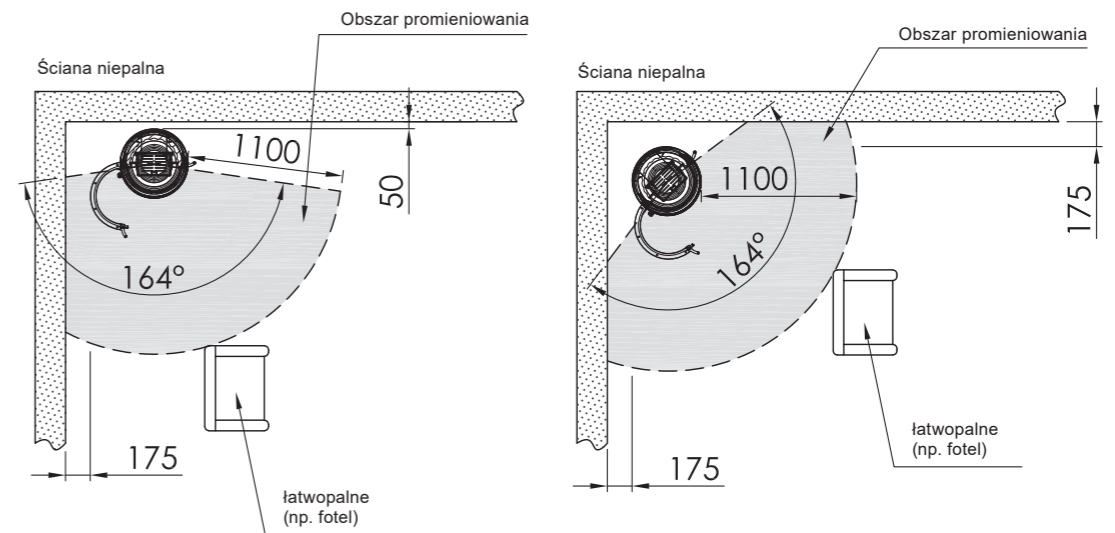
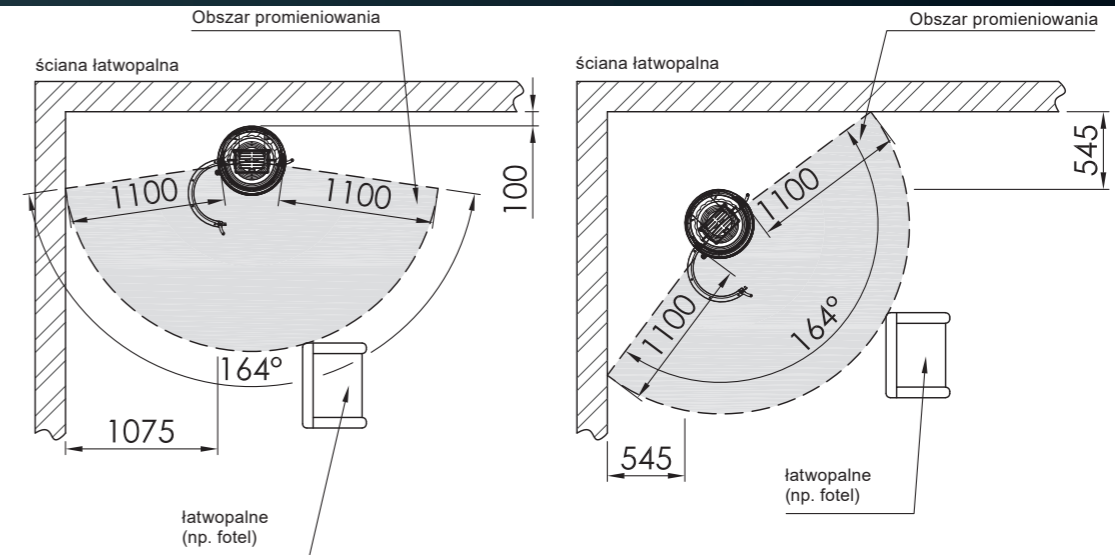
\*\* Black Edition, w tym eboris 1300 czarny, uchwyt poręczny czarny, dźwignia sterująca powietrzem czarna i sygnet czarny

Model	Opis	Nr. art.	Cena (€)
S-Thermatik NEO	S-Thermatik NEO bez wyświetlacza	1060922	1.132,13
	Kompletny zestaw z wyświetlaczem czarnym*	1047803	1.449,21
	Kompletny zestaw z wyświetlaczem białym*	1047802	1.449,21
S-USI II	S-USI II Kominki	1062798	887,86
	S-USI II montaż fabryczny	1064869	94,34
	Pokrywa dla S-USI II, strona 86		70,11
Połączenie SQC	RLA, opcjonalny króciec powietrza do spalania z uszczelką	1033727	62,32
Uchwyt długi	Stal nierdzewna	1041866	83,96
Talerz obrotowy	Tylko dla RLA	1055642	457,87
Płyta przykominkowa	Szkló = Płyta przykominkowa**	1067545	312,46
eboris 1300 czarny	Kompletny zestaw czarnych szmatów  Cena dotyczy zamówień z urządzeniem!	1044918	264,19

\* Wyświetlacz kontrolny musi być umieszczony na zewnątrz!

\*\*Przeznaczony do instalacji pieca przed niepalnymi ścianami tylnymi

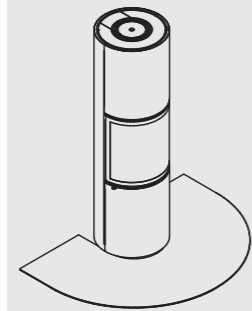
### Ochrona przeciwpożarowa





TEC S. 95

Szkło = Płyta przykominkowa



Szczegóły patrz strony 87-88

- RLA
- RLU
- Drewno
- 20 cm
- Akumulacja w górnej części
- Możliwość obrotu o 2 x 90°
- S-USI II
- S-Thermatik NEO
- A+
- 6,1 kW
- 4,5 - 7,9 kW

Model	Okladzina	Nr. art.	Cena (€)
Passo L	Nero	1054849	4.271,41
	Tytan	1054856	4.271,41
	Perła	1054855	4.391,92
	Biały	1054851	4.391,92
	Stal szlifowana i lakierowana*	1055232	4.596,89
	Turkusowy, Jasnoszary	1066409	4.494,92
	Magnolia, Nikiel, Rdzawobrązowy metalik	1066409	4.596,89
	Black Edition**		4.550,54
Passo L RLU	Nero	1054852	4.271,41
	Tytan	1054858	4.271,41
	Perła	1054857	4.391,92
	Biały	1054854	4.391,92
	Stal szlifowana i lakierowana*	1055245	4.596,89
	Turkusowy, Jasnoszary	1066411	4.494,92
	Magnolia, Nikiel, Rdzawobrązowy metalik	1066411	4.596,89
	Black Edition**		4.550,54

\* Występują różnice w strukturze materiału i odcieniu kolorów. Na Polerowanej Stali mogą wystąpić przebarwienia i nie stanowi podstawy do reklamacji.

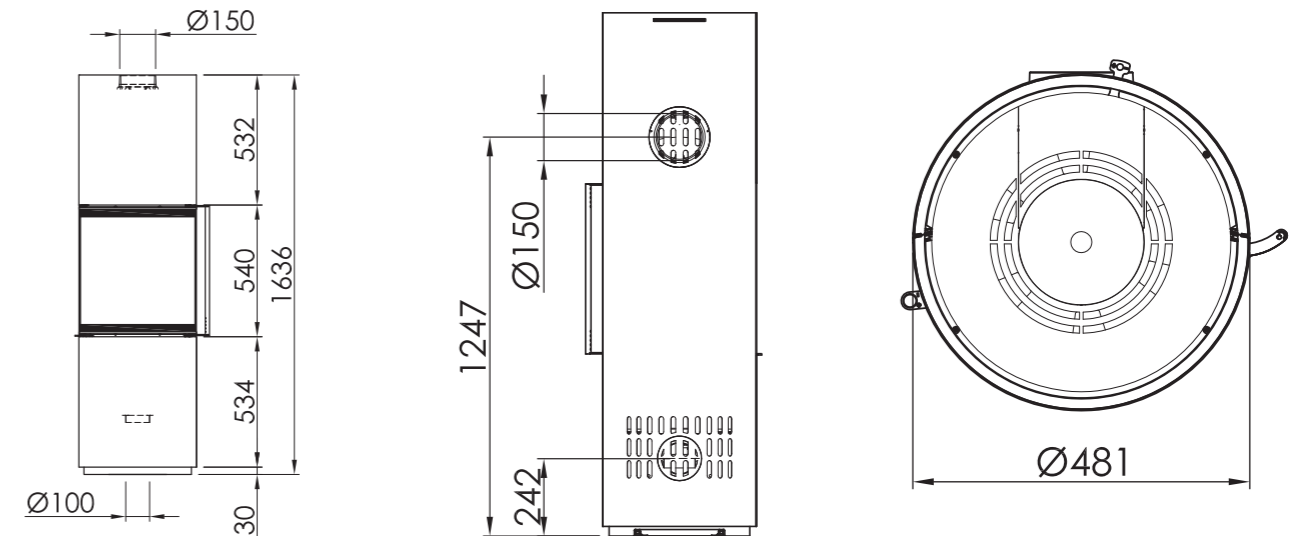
\*\* Black Edition, w tym eboris 1300 czarny, uchwyt poręczny czarny, dźwignia sterująca powietrzem czarna i sygnet czarny

Model	Opis	Nr. art.	Cena (€)
S-Thermatik NEO	S-Thermatik NEO bez wyświetlacza	1060923	1.132,13
	Kompletny zestaw z wyświetlaczem czarnym*	1047803	1.449,21
	Kompletny zestaw z wyświetlaczem białym*	1047802	1.449,21
S-USI II	S-USI II Kominki	1062798	887,86
	S-USI II montaż fabryczny	1064869	94,34
	Pokrywa dla S-USI II, strona 86		70,11
Połączenie SQC	RLA, opcjonalny króciec powietrza do spalania z uszczelką	1033727	62,32
Akumulacja	Akumulacja u góry	1054848	341,89
Uchwyt długi	Stal nierdzewna	1041866	83,96
Talerz obrotowy	Tylko dla RLA	1055643	457,87
Płyta przykominkowa	Szkło = Płyta przykominkowa**	1067545	312,46
eboris 1300 czarny	Kompletny zestaw czarnych szamotów  Cena dotyczy zamówień z urządzeniem!	1044918	264,19

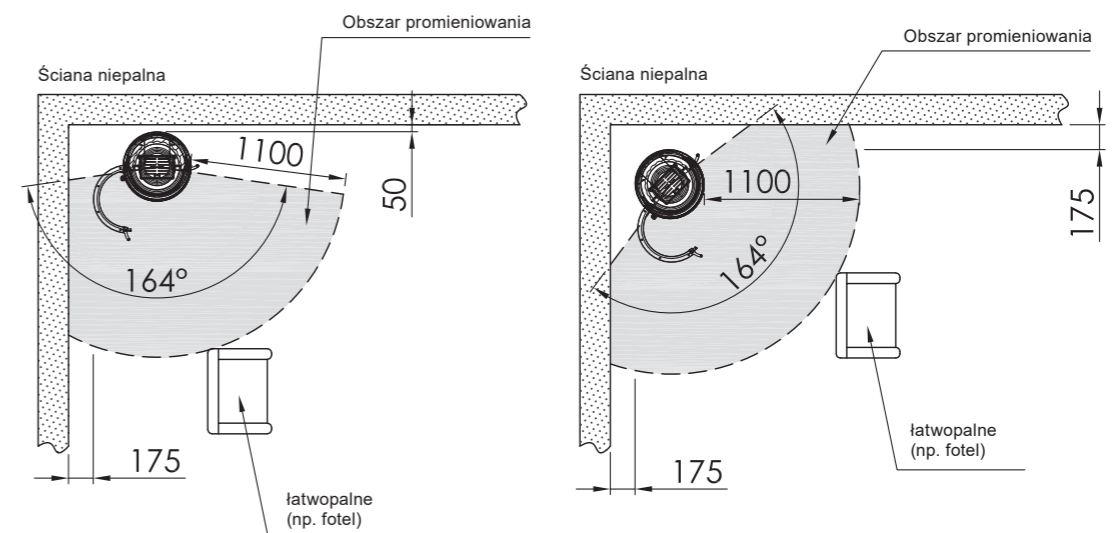
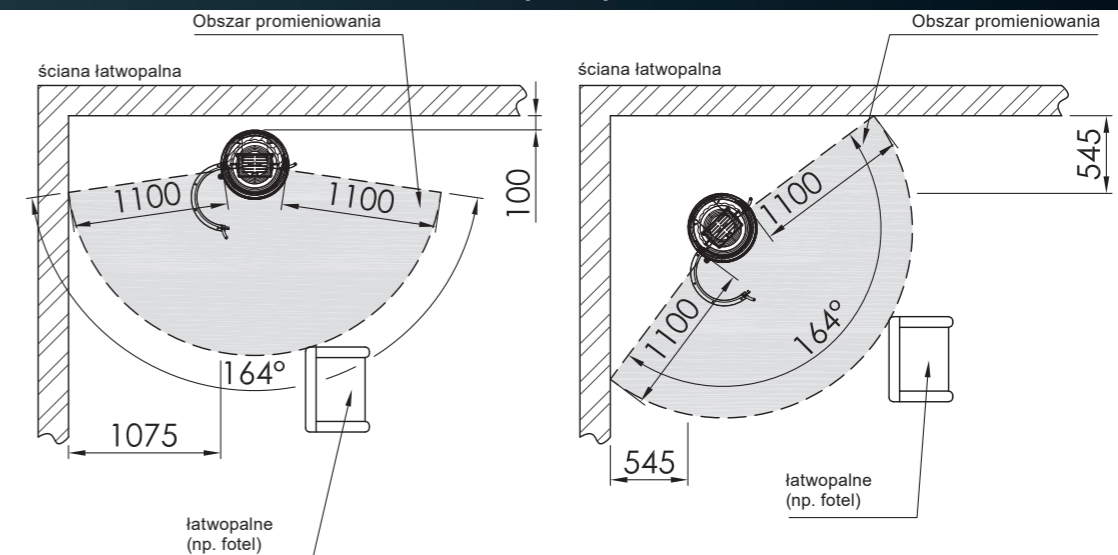
\* Wyświetlacz kontrolny musi być umieszczony na zewnątrz!

\*\*Przeznaczony do instalacji pieca przed niepalnymi ścianami tylnymi

### Wymiary Widok z przodu | Widok z tyłu | Widok z góry



### Ochrona przeciwpożarowa



## Akcesoria



Artykuł	Opis	Nr. art.	Cena (€)
Rura dymowa	Ø 150 x 250 mm, Nielakierowana	1005195	17,51
	Ø 150 x 250 mm, Czarny	1014585	31,16
	Ø 150 x 250 mm, Tytan	1054839	31,16
	Ø 150 x 250 mm, Perła	1014596	32,89
	Ø 150 x 500 mm, Nielakierowana	1005201	20,60
	Ø 150 x 500 mm, Czarny	1014586	38,08
	Ø 150 x 500 mm, Tytan	1054840	38,08
	Ø 150 x 500 mm, Perła	1014597	44,14
	Ø 150 x 1000 mm, Nielakierowana	1005205	30,90
	Ø 150 x 1000 mm, Czarny	1014587	57,99
	Ø 150 x 1000 mm, Tytan	1054841	57,99
Ø 150 x 1000 mm, Perła	1014598	62,32	



Artykuł	Opis	Nr. art.	Cena (€)
Kolanko rury dymowej	Ø 150 mm, 45° stałe, Nielakierowana	1014474	19,57
	Ø 150 mm, 45° stałe, Czarny	1014588	36,35
	Ø 150 mm, 45° stałe, Tytan	1054842	36,35
	Ø 150 mm, 45° stałe, Perła	1014599	37,22
	Ø 150 mm, 90° zmienne położenie Nielakierowana	1014374	30,90
	Ø 150 mm, 90° zmienne położenie Czarny	1014589	61,45
	Ø 150 mm, 90° zmienne położenie Tytan	1054843	61,45
	Ø 150 mm, 90° zmienne położenie Perła	1014600	64,05



Artykuł	Opis	Nr. art.	Cena (€)
Zestaw kolanka rury dymowej ciągnione	Ø 150 mm, ciągnione, Czarny	1017770	103,87
	Ø 150 mm, ciągnione, Tytan	1054844	103,87
	Ø 150 mm, ciągnione, Perła	1017771	109,06



Artykuł	Opis	Nr. art.	Cena (€)
Rozeta	Ø 150 mm, Nielakierowana	1013935	24,24
	Ø 150 mm, Czarny	1014410	29,43
	Ø 150 mm, Tytan	1054845	29,43
	Ø 150 mm, Perła	1014412	31,16

## Akcesoria



Artykuł	Opis	Nr. art.	Cena (€)
Podwójna mufa ścienna rury dymowej	Ø 150 mm, Nielakierowana	1005217	17,51



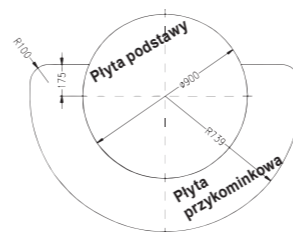
Artykuł	Opis	Nr. art.	Cena (€)
System powietrza do spalania	Ø 100 mm dla kanału powietrza do spalania z wbudowaną klapą zamykającą	1018508	301,21
	Ø 150 mm dla kanału powietrza do spalania z wbudowaną klapą zamykającą	1018509	260,53



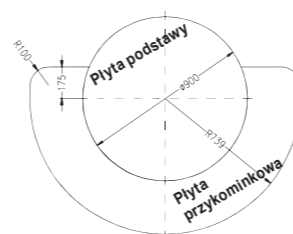
Artykuł	Opis	Nr. art.	Cena (€)
Aluminiowa rura elastyczna	100 mm, Czarny	1018510	38,08
	100 mm, Szara	1018511	38,08
	100 mm, izolacją, Czarny	1018512	62,32
	100 mm, izolacją, Szara	1018516	26,83



Artykuł	Opis	Nr. art.	Cena (€)
Rura elastyczna z aluminium	100 mm, Czarny	1018514	24,24
	100 mm, Szara	1018515	24,24
	100 mm, izolacją, Czarny	1018516	26,83
	100 mm, izolacją, Szara	1018517	26,83



Artykuł	Opis	Nr. art.	Cena (€)
Płyta przykominkowa	Szczotkowana stal nierdzewna (Ø 900 mm, grubość 3 mm)	1003052	199,08



Artykuł	Opis	Nr. art.	Cena (€)
Płyta podstawy	Szczotkowana stal nierdzewna (Ø 900 mm, grubość 3 mm)	1003051	164,45
	Szczotkowana stal nierdzewna, do urządzeń H <sub>2</sub> O (Ø 900 mm, grubość 3 mm)	1016626	435,37
	Szkló (Ø 900 mm, grubość 10 mm)	1005141	129,83
	Szkló, do urządzeń H <sub>2</sub> O (Ø 900 mm, grubość 10 mm)	1016710	246,68



Artykuł	Opis	Nr. art.	Cena (€)
S-USI II	S-USI II Kominki wolnostojące*	1062798	887,86
	S-USI II montaż fabryczny	1064869	94,34
Pokrywa	Z blachą nośną, S-USI II Nero*	1063962	70,11
	Z blachą nośną, S-USI II Tytan*	1063965	70,11
	Z blachą nośną, S-USI II Perla*	1063963	70,11
	Z blachą nośną, S-USI II Biały*	1063964	70,11
	Z blachą nośną, S-USI II Stal szlifowana i lakierowana*	1063970	70,11
	Z blachą nośną, S-USI II Magnolia*	1063971	70,11
	Z blachą nośną, S-USI II Nikiel*	1063966	70,11
	Z blachą nośną, S-USI II Rdzawobrązowy metalik*	1063967	70,11
	Z blachą nośną, S-USI II Turkusowy*	1063968	70,11
	Z blachą nośną, S-USI II Jasnoszary*	1063972	70,11
Blacha nośna	Wykonany z V2A, kompletny	1063980	35,49

\* Pokrywa dostępna jest wyłącznie w połączeniu z blachą nośną i nie jest dostępna pojedynczo



Artykuł	Opis	Nr. art.	Cena (€)
Zestaw kominkowy	Składający się z szufelki do popiołu i miotłki. Stal nierdzewna / Czarny	1054104	118,58

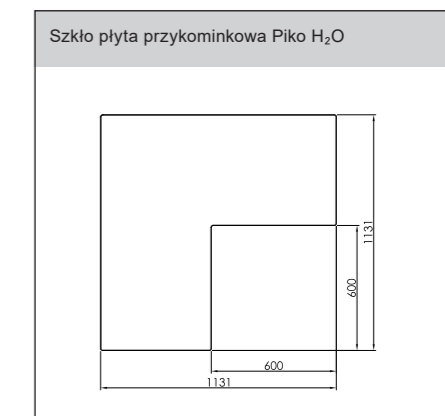
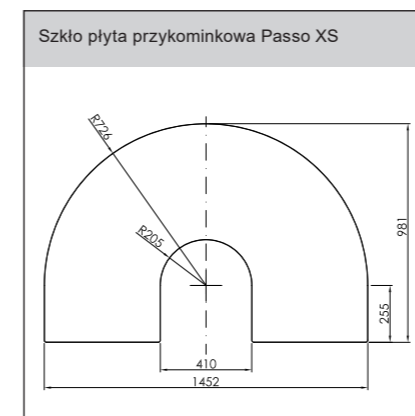
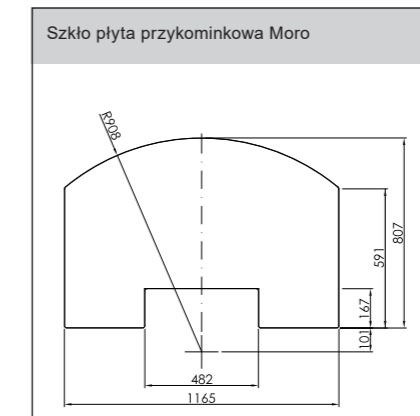
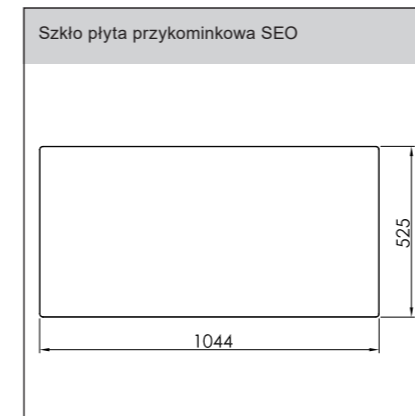
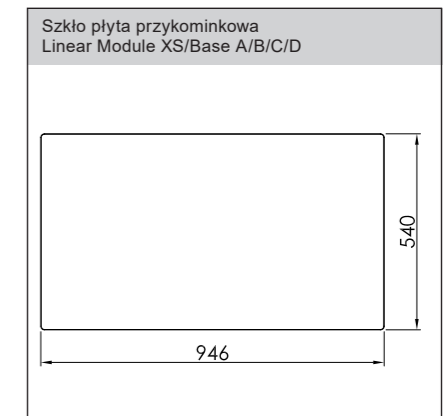
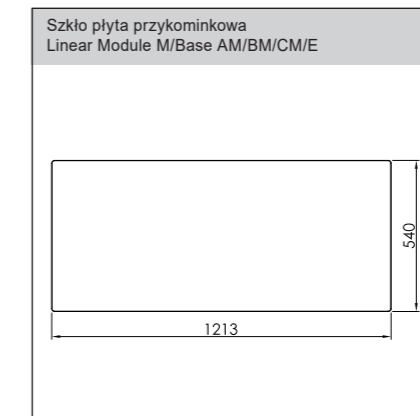
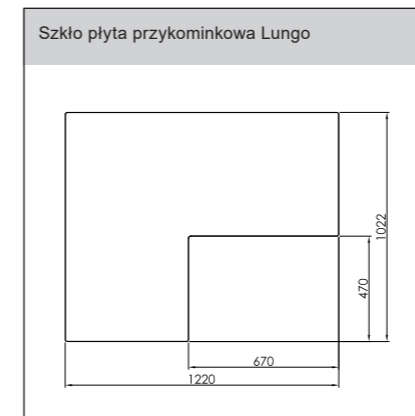
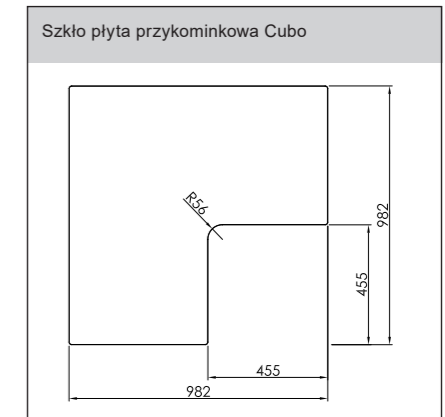
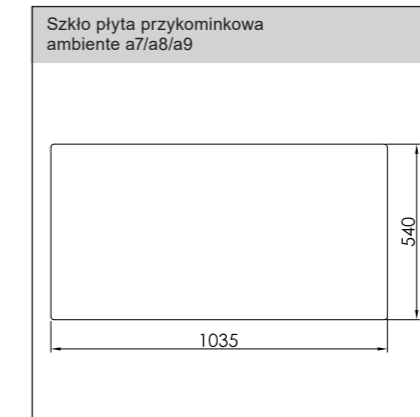
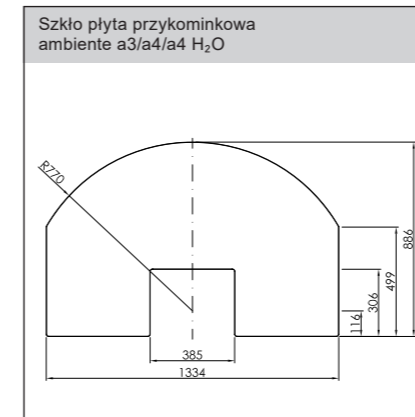
Brak dostępnego obrazu

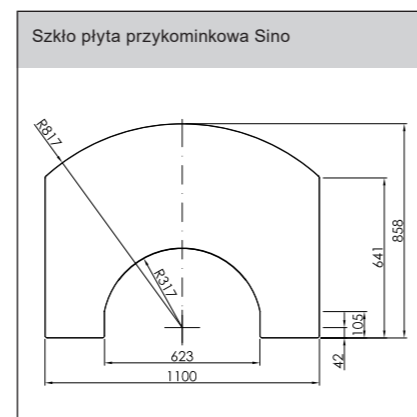
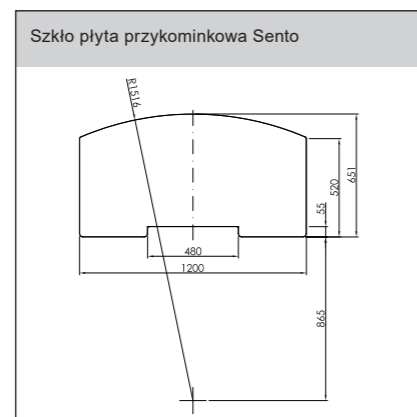
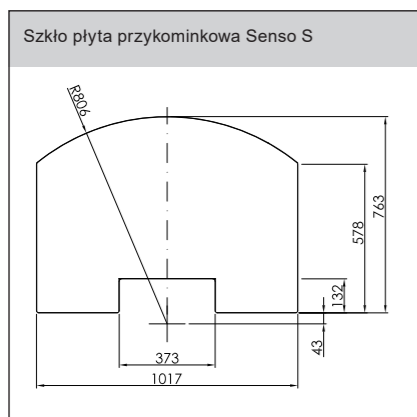
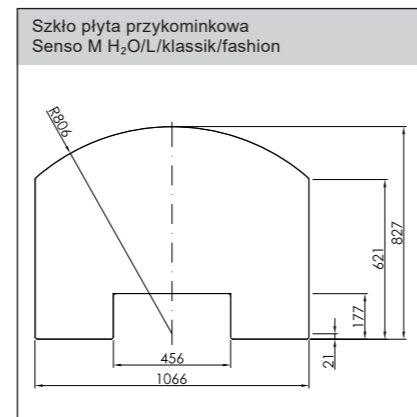
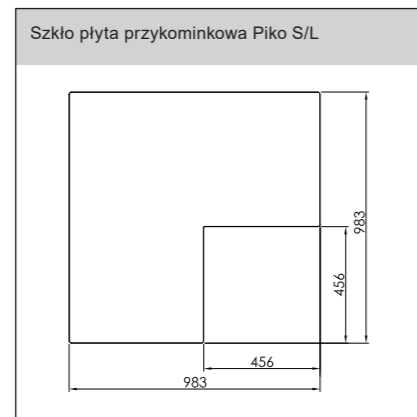
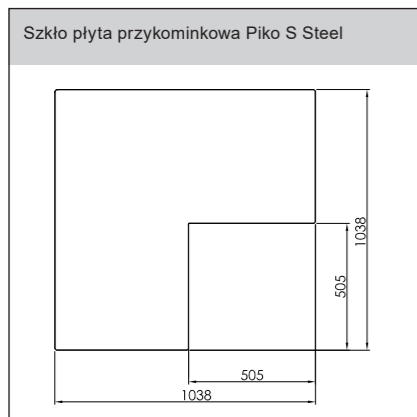
Artykuł	Opis	Nr. art.	Cena (€)
Aksesoria H <sub>2</sub> O-kominki wolnostojące	Grupa zabezpieczenia kotła	1012083	55,62
	Podnoszenie temperatury powrotu „ErP-Ready“	1024575	544,87
	Zawór bezpieczeństwa wg. TRD 721	1012081	13,39
	Zawór bezpieczeństwa z manometrem	1012082	31,93
	MAG (membranowe naczynie zbiorcze) 12 litrów wraz z mocowaniem	1012087	114,33
	MAG (membranowe naczynie zbiorcze) 18 litrów wraz z mocowaniem	1012088	126,69
	Zawór kołpakowy (szybkoszłące) do MAG	1012089	49,44
	Mocowanie ścienne do MAG z zaworem bezpieczeństwa, manometrem, zaworem kołpakowym i zaworem szybkiego odpowietrzania	1012084	101,97
	Termostat kanału dymowego	1013378	230,72
Hydroregulator	1018602	604,61	

Poszczególne elementy należą do zestawu z piecami wolnostojącymi H<sub>2</sub>O: termostat pompy, termiczne zabezpieczenie odpływu (TAS), zawór odpowietrzający.

Brak dostępnego obrazu

Artykuł	Opis	Nr. art.	Cena (€)
Farba naprawcza	Nero, Lakier we wkładzie 20 ml (malowanie proszkowe)	1020231	13,85
	Tytan, Lakier - zaprawka	1054816	12,98
	Tytan, Puszka aerozolowa 150 ml	1054817	55,39
	Perla, Lakier - zaprawka	1020234	13,85
	Perla, Puszka aerozolowa 180 ml	1011148	82,23





Kominki wolnostojące	Model	Sento	Linear Module XS	Linear Module M	ambiente a7	ambiente a9	SEO S z S-Thermatik NEO	
	opcjonalnie	RLU					RLU	
Parametry techniczne	Klasa efektywności energetycznej	A+	A+	A+	A+	A+	A	
	Moc znamionowa	kW	6,5	4,0	6,9	5,9	5,1	
	Zakres mocy cieplnej	kW	4,6 - 8,5	4,0 - 5,2	4,8 - 9,0	4,5 - 7,7	4,5 - 7,7	4,5 - 6,6
	Wskaźnik sprawności	%	> 80	> 80	> 80	> 80	> 80	80
	Podział energii powietrze / H <sub>2</sub> O	%	-	-	-	-	-	-
	Podział energii powietrze / H <sub>2</sub> O	kW	-	-	-	-	-	-
	Pojemność cieplna pomieszczenia	Korzystny ok.	m <sup>3</sup>	186	88	> 186	144	124
		Mniej korzystny ok.	m <sup>3</sup>	107	53	107	84	73
		Niekorzystny ok.	m <sup>3</sup>	73	34	73	56	48
	Przepływ masowy spalin przy mocy znamionowej	g/s	6	3,8	5	5,1	5,2	5,2
Temperatura spalin w króćcu spalinyowym	°C	301	252	370	318	327	309	
Min. ciśnienie tłoczenia przy mocy znamionowej	Pa	12	12	12	12	12	12	
Zapotrzebowanie powietrza do spalania	m <sup>3</sup> /h	19,7	11,8	16,7	17,8	22,4	16,3	
Masa	Stal	kg	220	≥ 56	≥ 90	200	170	240
	Akumulator bok L/R	kg	-	-	-	80   110   140 <sup>2</sup>	-	-
	Kamień naturalny	kg	-	-	-	250-300	300	-
	Ceramika	kg	-	-	-	-	-	-
	Akumulator góra	kg	-	-	-	20   30   35 <sup>2</sup>	-	-
Wymiary	Wysokość całkowita	mm	1315	≥ 525	≥ 612	1190	1147	1393
	Szerokość całkowita	mm	600	≥ 400	≥ 716	583	≥ 483	444
	Głębokość całkowita	mm	451	350	450	468	464	352
	Wysokość drzwi	mm	434	456	503	706	706	482
	Szerokość drzwi	mm	590	348	614	439	437	346
	Średnica rury dymowej Ø	mm	150	130	150	150	150	150
	⓪ Wysokość przyłącza góra rury spalinowej	mm	1295	≥ 548	≥ 615	1168	1114	1427
	Ⓛ Wysokość podłączenia tylnego przewodu kominowego	mm	1065	-	≥ 489	980	980	1290
	Króciec dopływu powietrza Ø	mm	100	-	150	100	100	100
Opcje	Odpyły rury dymnej góra		✓	✓	✓	✓	✓	✓
	Odpyły rury dymnej tył		✓	-	✓	✓	✓	✓
	Popielnik		-	-	-	-	-	✓
Rotacja		-	-	-	-	-	✓	
Akumulator		-	-	-	✓	✓	-	
Osobne powietrze spalania		-	-	-	✓	✓	✓	
Działanie drzwiczek		Z uchylną szybą	Z uchylną szybą	Z uchylną szybą	Z uchylną szybą	Z uchylną szybą	Z uchylną szybą	
Kontrola   Dopuszczenia	DIN EN 13240		✓	✓	✓	✓	✓	
	2.BImSchV. 2010		✓	✓	✓	✓	✓	
	Aachener/Münchener/Regensburger regulacja		✓	✓	✓	✓	✓	
	DIBt niezależnie od powietrza w pomieszczeniu		✓	-	-	-	-	✓
	Nr. dopuszczenia DIBt		Z-43.12-464	-	-	-	-	Z-43.12-456
	Art. 15 a B-VG (Austria)		✓	✓	✓	✓	✓	✓
Ekodesign 2022		✓	✓	✓	✓	✓	✓	

⓪ Dolna krawędź nóżki do górna krawędź króćca rury dymowej góra  
 Ⓛ Dolna krawędź nóżki do środka króćca rury dymowej tył

↑ Górny → Strona

<sup>2</sup> Stal / Płaskowiec / Steal tyt

Kominki wolnostojące		Model	SEO S Ieva z ręczną regulacją powietrza	SEO L z S-Thermatik NEO	SEO L Ieva z ręczną regulacją powietrza	ambiente a8	Lungo	Piko S steel	
		opcjonalnie	RLU	RLU	RLU		2L / 2R		
Parametry techniczne	Klasa efektywności energetycznej		A+	A	A+	A+	A+	A+	
	Moc znamionowa	kW	5,1	5,5	5,1	5,9	6,0	5,9	
	Zakres mocy cieplnej	kW	4,5 - 6,6	4,5 - 7,2	4,5 - 6,6	4,5 - 7,7	4,5 - 7,8	4,5 - 7,7	
	Wskaźnik sprawności	%	> 80	80	> 80	> 80	80	> 80	
	Podział energii powietrze / H <sub>2</sub> O	%	–	–	–	–	–	–	
	Podział energii powietrze / H <sub>2</sub> O	kW	–	–	–	–	–	–	
	Pojemność cieplna pomieszczenia	Korzystny ok.		124	144	124	144	165	144
		Mniej korzystny ok.	m <sup>3</sup>	73	84	73	84	95	84
		Niekorzystny ok.		48	56	48	56	65	56
	Przepływ masowy spalin przy mocy znamionowej	g/s	5,1	6	4	5,6	7,3	4,9	
	Temperatura spalin w krótcu spalinowym	°C	284	283	310	300	254	325	
	Min. ciśnienie tłoczenia przy mocy znamionowej	Pa	12	12	12	12	11	12	
Zapotrzebowanie powietrza do spalania	m <sup>3</sup> /h	16,7	19	13,5	20,6	25,2	15,4		
Masa	Stal	kg	240	225	225	200	195	≥ 205	
	Akumulator bok L/R	kg	–	–	–	80   110   140 <sup>2</sup>	–	–	
	Kamień naturalny	kg	–	–	–	250–300	–	–	
	Ceramika	kg	–	–	–	–	202	–	
	Akumulator góra	kg	–	–	–	20   30   35 <sup>2</sup>	↑ 24   → 21	–	
Wymiary	Wysokość całkowita	mm	1393	1393	1393	1190	1628	1160	
	Szerokość całkowita	mm	444	444	444	583	631	405	
	Głębokość całkowita	mm	352	352	352	468	421	405	
	Wysokość drzwi	mm	482	482	482	706	479	572	
	Szerokość drzwi	mm	346	346	346	437	500 / 291	335 / 335	
	Średnica rury dymowej Ø	mm	150	150	150	150	150	150	
	Ⓞ Wysokość przyłącza góra rury spalinowej	mm	1427	1400	1400	1168	1325	1132	
	Ⓞ Wysokość podłączenia tylnego przewodu kominowego	mm	1290	1290	1290	–	1466	975	
	Króciec dopływu powietrza Ø	mm	100	100	100	100	100	100	
	Króciec dolotu powietrza środek - od podłogi tył	mm	131	131	131	–	128	134	
	Króciec dolotu powietrza - do przodu dół	mm	170	170	170	234	233	202	
Opcje	Odpływ rury dymnej góra		✓	✓	✓	✓	✓	✓	
	Odpływ rury dymnej tył		✓	✓	✓	–	✓	✓	
	Popielnik		✓	✓	✓	–	–	✓	
	Rotacja		✓	–	–	–	–	–	
	Akumulator		–	–	–	✓	✓	–	
	Osobne powietrze spalania		✓	✓	✓	✓	✓	✓	
Działanie drzwiczek			Z uchylną szybą	Z uchylną szybą	Z uchylną szybą	Z uchylną szybą	Z uchylną szybą	Z uchylną szybą	
Kontrola   Dopuszczenia	DIN EN 13240		✓	✓	✓	✓	✓	✓	
	2.BImSchV. 2010		✓	✓	✓	✓	✓	✓	
	Aachener/Münchener/Regensburger regulacja		✓	✓	✓	✓	✓	✓	
	DIBt niezależnie od powietrza w pomieszczeniu		–	✓	✓	–	–	✓	
	Nr. dopuszczenia DIBt		Z-43.12-456	Z-43.12-456	Z-43.12-456	–	–	–	
	Art. 15 a B-VG (Austria)		✓	✓	✓	✓	✓	✓	
	Ekodesign 2022		✓	✓	✓	✓	✓	✓	

Ⓞ Dolna krawędź nóżki do górna krawędź króćca rury dymowej góra  
Ⓞ Dolna krawędź nóżki do środka króćca rury dymowej tył

↑ Górny → Strona

<sup>2</sup> Stal / Płaskowiec / Stealyt

Kominki wolnostojące		Model	Piko S	Piko L	Piko L wąski - ze schowkiem na drewno	Piko L szeroki - ze schowkiem na drewno	Piko H <sub>2</sub> O	Cubo S	
		opcjonalnie	RLU	RLU	RLU	RLU		RLU	
Parametry techniczne	Klasa efektywności energetycznej		A+	A+	A+	A+	A+	A+	
	Moc znamionowa	kW	5,9	5,9	5,9	5,9	7,9	5,9	
	Zakres mocy cieplnej	kW	4,5 - 7,7	4,5 - 7,7	4,5 - 7,7	4,5 - 7,7	5,5 - 10,3	4,5 - 7,7	
	Wskaźnik sprawności	%	> 80	> 80	> 80	> 80	> 80	> 80	
	Podział energii powietrze / H <sub>2</sub> O	%	–	–	–	–	43 / 58	–	
	Podział energii powietrze / H <sub>2</sub> O	kW	–	–	–	–	3,3 / 4,6	–	
	Pojemność cieplna pomieszczenia	Korzystny ok.		144	144	144	144	56	144
		Mniej korzystny ok.	m <sup>3</sup>	84	84	84	84	35	84
		Niekorzystny ok.		56	56	56	56	22	56
	Przepływ masowy spalin przy mocy znamionowej	g/s	4,9	4,9	4,9	4,9	8,6	4,9	
	Temperatura spalin w krótcu spalinowym	°C	325	325	325	325	215	325	
	Min. ciśnienie tłoczenia przy mocy znamionowej	Pa	12	12	12	12	12	12	
Zapotrzebowanie powietrza do spalania	m <sup>3</sup> /h	15,4	15,4	15,4	15,4	30,5	15,4		
Masa	Stal	kg	160	175	295	325	240	165	
	Akumulator bok L/R	kg	–	–	–	–	–	–	
	Kamień naturalny	kg	–	–	–	–	–	–	
	Ceramika	kg	–	–	–	–	–	–	
	Akumulator góra	kg	–	↑ 50   → 63	↑ 50   → 63	↑ 50   → 63	–	–	
Wymiary	Wysokość całkowita	mm	1156	1436	1436	1436	1500	1156	
	Szerokość całkowita	mm	406	406	666	819	500	406	
	Głębokość całkowita	mm	406	406	406	406	500	406	
	Wysokość drzwi	mm	572	572	572	572	478	572	
	Szerokość drzwi	mm	335 / 335	335 / 335	335 / 335	335 / 335	418 / 418	335 / 335	
	Średnica rury dymowej Ø	mm	150	150	150	150	150	150	
	Ⓞ Wysokość przyłącza góra rury spalinowej	mm	1130	1270	1270	1270	1527	1130	
	Ⓞ Wysokość podłączenia tylnego przewodu kominowego	mm	973	1113	1113	1113	1386	973	
	Króciec dopływu powietrza Ø	mm	100	100	100	100	100	100	
	Króciec dolotu powietrza środek - od podłogi tył	mm	126	126	126	126	148	126	
	Króciec dolotu powietrza - do przodu dół	mm	202	202	202	202	278	202	
Opcje	Odpływ rury dymnej góra		✓	✓	✓	✓	✓	✓	
	Odpływ rury dymnej tył		✓	✓	✓	✓	✓	✓	
	Popielnik		✓	✓	✓	✓	✓	✓	
	Rotacja		–	–	–	–	–	–	
	Akumulator		–	✓	✓	✓	–	–	
	Osobne powietrze spalania		✓	✓	✓	✓	✓	✓	
Działanie drzwiczek			Z uchylną szybą	Z uchylną szybą	Z uchylną szybą	Z uchylną szybą	Z uchylną szybą	Z uchylną szybą	
Kontrola   Dopuszczenia	DIN EN 13240		✓	✓	✓	✓	✓	✓	
	2.BImSchV. 2010		✓	✓	✓	✓	✓	✓	
	Aachener/Münchener/Regensburger regulacja		✓	✓	✓	✓	✓	✓	
	DIBt niezależnie od powietrza w pomieszczeniu		✓	✓	✓	✓	–	✓	
	Nr. dopuszczenia DIBt		Z-43.12-320	Z-43.12-320	Z-43.12-320	Z-43.12-320	–	Z-43.12-320	
	Art. 15 a B-VG (Austria)		✓	✓	✓	✓	✓	✓	
	Ekodesign 2022		✓	✓	✓	✓	✓	✓	

Ⓞ Dolna krawędź nóżki do górna krawędź króćca rury dymowej góra  
Ⓞ Dolna krawędź nóżki do środka króćca rury dymowej tył

↑ Górny → Strona

<sup>2</sup> Stal / Płaskowiec / Stealyt

Kominki wolnostojące		Model	Cubo L	Cubo L wąski - ze schowkiem na drewno	Cubo L szeroki - ze schowkiem na drewno	Cubo L style	Senso S	Senso M H <sub>2</sub> O	
		opcjonalnie	RLU	RLU	RLU	RLU			
Parametry techniczne	Klasa efektywności energetycznej		A+	A+	A+	A+	A+	A+	
	Moc znamionowa	kW	5,9	5,9	5,9	5,9	7,0	7,9	
	Zakres mocy cieplnej	kW	4,5 - 7,7	4,5 - 7,7	4,5 - 7,7	4,5 - 7,7	4,9 - 9,1	5,5 - 10,3	
	Wskaźnik sprawności	%	> 80	> 80	> 80	> 80	> 80	> 85	
	Podział energii powietrze / H <sub>2</sub> O	%	-	-	-	-	-	37 / 63	
	Podział energii powietrze / H <sub>2</sub> O	kW	-	-	-	-	-	2,9 / 5,0	
	Pojemność cieplna pomieszczenia	Korzystny ok.	m <sup>3</sup>	144	144	144	144	> 186	56
		Mniej korzystny ok.		84	84	84	84	120	35
		Niekorzystny ok.		56	56	56	56	82	22
	Przepływ masowy spalin przy mocy znamionowej	g/s	4,9	4,9	4,9	4,9	6,1	6,2	
	Temperatura spalin w krótcu spalinowym	°C	325	325	325	325	326	250	
	Min. ciśnienie tłoczenia przy mocy znamionowej	Pa	12	12	12	12	12	12	
	Zapotrzebowanie powietrza do spalania	m <sup>3</sup> /h	15,4	15,4	15,4	15,4	22,1	21,7	
Masa	Stal	kg	180	300	330	180	120	180	
	Akumulator bok L/R	kg	-	-	-	-	28	-	
	Kamień naturalny	kg	-	-	-	-	122 / 165	250	
	Ceramika	kg	-	-	-	-	-	-	
	Akumulator góra	kg	↑ 50   → 63	↑ 50   → 63	↑ 50   → 63	↑ 50   → 63	-	-	
Wymiary	Wysokość całkowita	mm	1436	1436	1436	1466	1096	1309	
	Szerokość całkowita	mm	406	666	819	406	511	567	
	Głębokość całkowita	mm	406	406	406	406	420	491	
	Wysokość drzwi	mm	572	572	572	572	654	706	
	Szerokość drzwi	mm	335 / 335	335 / 335	335 / 335	335 / 335	390	467	
	Średnica rury dymowej Ø	mm	150	150	150	150	150	150	
	⓪ Wysokość przyłącza góra rury spalinowej	mm	1270	1270	1270	1290	1087	1328	
	Ⓛ Wysokość podłączenia tylnego przewodu kominowego	mm	1113	1113	1113	1143	916	1161	
	Króciec dopływu powietrza Ø	mm	100	100	100	100	100	100	
	Króciec dolotu powietrza środek - od podłogi tył	mm	126	126	126	156	158	276	
	Króciec dolotu powietrza - do przodu dół	mm	202	202	202	202	204	208	
Opcje	Odpływ rury dymnej góra		✓	✓	✓	✓	✓	✓	
	Odpływ rury dymnej tył		✓	✓	✓	✓	✓	✓	
	Popielnik		✓	✓	✓	✓	✓	✓	
	Rotacja		-	-	-	-	-	-	
	Akumulator		✓	✓	✓	-	✓	✓	
	Osobne powietrze spalania		✓	✓	✓	✓	✓	✓	
Działanie drzwiczek			Z uchylną szybą	Z uchylną szybą	Z uchylną szybą	Z uchylną szybą	Z uchylną szybą	Z uchylną szybą	
Prüfungen / Zulassungen	DIN EN 13240		✓	✓	✓	✓	✓	✓	
	2.BImSchV. 2010		✓	✓	✓	✓	✓	✓	
	Aachener/Münchener/Regensburger regulacja		✓	✓	✓	✓	✓	✓	
	DIBt niezależnie od powietrza w pomieszczeniu		✓	✓	✓	✓	-	-	
	Nr. dopuszczenia DIBt		Z-43.12-320	Z-43.12-320	Z-43.12-320	Z-43.12-320	-	-	
	Art. 15 a B-VG (Austria)		✓	✓	✓	✓	✓	✓	
	Ekodesign 2022		✓	✓	✓	✓	✓	✓	

⓪ Dolna krawędź nóżki do górna krawędź króćca rury dymowej góra  
 Ⓛ Dolna krawędź nóżki do środka króćca rury dymowej tył

↑ Górny → Strona

<sup>2</sup> Stal / Piaskowiec / Stealyt

Kominki wolnostojące		Model	Senso L	Senso L klassik	Senso L fashion	Sino L	Sino City	Moro	
		opcjonalnie	RLU	RLU	RLU	RLU	RLU	RLU	
Parametry techniczne	Klasa efektywności energetycznej		A+	A+	A+	A	A+	A+	
	Moc znamionowa	kW	7,0	7,0	7,0	7,0	5,0	5,0	
	Zakres mocy cieplnej	kW	4,9 - 9,1	4,9 - 9,1	4,9 - 9,1	4,9 - 9,1	4,5 - 6,5	4,5 - 6,5	
	Wskaźnik sprawności	%	80	80	80	> 78	> 80	> 80	
	Podział energii powietrze / H <sub>2</sub> O	%	-	-	-	-	-	-	
	Podział energii powietrze / H <sub>2</sub> O	kW	-	-	-	-	-	-	
	Pojemność cieplna pomieszczenia	Korzystny ok.	m <sup>3</sup>	> 186	> 186	> 186	> 186	124	124
		Mniej korzystny ok.		120	120	120	120	73	73
		Niekorzystny ok.		82	82	82	82	48	48
	Przepływ masowy spalin przy mocy znamionowej	g/s	6,7	6,7	6,7	6,3	4,4	3,9	
	Temperatura spalin w krótcu spalinowym	°C	317	317	317	330	335	337	
	Min. ciśnienie tłoczenia przy mocy znamionowej	Pa	12	12	12	12	12	11	
	Zapotrzebowanie powietrza do spalania	m <sup>3</sup> /h	22,2	22,2	22,2	21,4	14,2	12,5	
Masa	Stal	kg	165	-	-	-	-	-	
	Akumulator bok L/R	kg	36	-	-	-	-	-	
	Kamień naturalny	kg	233	240	210	227 / 260	210 / 245	240 / 280	
	Ceramika	kg	-	-	-	-	-	-	
	Akumulator góra	kg	↑ 45   → 45	-	-	-	-	-	
Wymiary	Wysokość całkowita	mm	1353	1326	1286	1270	1270	1297	
	Szerokość całkowita	mm	568	568	570	590	592	593	
	Głębokość całkowita	mm	480	480	482	505	504	496	
	Wysokość drzwi	mm	706	706	706	746	683	633	
	Szerokość drzwi	mm	467	467	467	467	467	547	
	Średnica rury dymowej Ø	mm	150	150	150	150	150	150	
	⓪ Wysokość przyłącza góra rury spalinowej	mm	1300	1300	1300	1255	1255	1261	
	Ⓛ Wysokość podłączenia tylnego przewodu kominowego	mm	1137	1137	1137	1091	1091	1070	
	Króciec dopływu powietrza Ø	mm	100	100	100	100	100	100	
	Króciec dolotu powietrza środek - od podłogi tył	mm	272	272	272	271	110	97	
	Króciec dolotu powietrza - do przodu dół	mm	305	305	306	-	370	346	
Opcje	Odpływ rury dymnej góra		✓	✓	✓	✓	✓	✓	
	Odpływ rury dymnej tył		✓	✓	✓	✓	✓	✓	
	Popielnik		✓	✓	✓	✓	✓	✓	
	Rotacja		✓ / -	-	-	✓	-	-	
	Akumulator		✓	✓	✓	✓	✓	✓	
	Osobne powietrze spalania		✓	✓	✓	✓	✓	✓	
Działanie drzwiczek			Z uchylną szybą	Z uchylną szybą	Z uchylną szybą	Z uchylną szybą	Z uchylną szybą	Z uchylną szybą	
Prüfungen / Zulassungen	DIN EN 13240		✓	✓	✓	✓	✓	✓	
	2.BImSchV. 2010		✓	✓	✓	✓	✓	✓	
	Aachener/Münchener/Regensburger regulacja		✓	✓	✓	✓	✓	✓	
	DIBt niezależnie od powietrza w pomieszczeniu		✓	✓	✓	-	✓	✓	
	Nr. dopuszczenia DIBt		Z-43.12-397	Z-43.12-397	Z-43.12-397	-	Z-43.12-397	Z-43.12-397	
	Art. 15 a B-VG (Austria)		✓	✓	✓	-	-	✓	
	Ekodesign 2022		✓	✓	✓	✓	✓	✓	

⓪ Dolna krawędź nóżki do górna krawędź króćca rury dymowej góra  
 Ⓛ Dolna krawędź nóżki do środka króćca rury dymowej tył

↑ Górny → Strona

<sup>2</sup> Stal / Piaskowiec / Stealyt

Kominki wolnostojące		Model	ambiente a3	ambiente a4	ambiente a4 H <sub>2</sub> O	Passo XS	Passo XS style	Passo XS tripod	
		opcjonalnie	RLU	RLU	RLU	RLU	RLU	RLU	
Parametry techniczne	Klasa efektywności energetycznej		A+	A+	A+	A+	A+	A+	
	Moc znamionowa	kW	5,9	5,9	8,0	5,9	5,9	5,9	
	Zakres mocy cieplnej	kW	4,5 - 7,7	4,5 - 7,7	5,6 - 10,4	4,5 - 7,7	4,5 - 7,7	4,5 - 7,7	
	Wskaźnik sprawności	%	80	80	> 85	> 80	> 80	> 80	
	Podział energii powietrze / H <sub>2</sub> O	%	–	–	35 / 65	–	–	–	
	Podział energii powietrze / H <sub>2</sub> O	kW	–	–	2,8 / 5,2	–	–	–	
	Pojemność cieplna pomieszczenia	Korzystny ok.		144	144	43	144	144	144
		Mniej korzystny ok.	m <sup>3</sup>	84	84	27	84	84	84
		Niekorzystny ok.		56	56	16	56	56	56
	Przepływ masowy spalin przy mocy znamionowej	g/s	5,1	5,1	7,6	6,08	6,08	6,08	
	Temperatura spalin w krótcu spalinowym	°C	350	350	150	291	291	291	
	Min. ciśnienie tłoczenia przy mocy znamionowej	Pa	12	12	12	12	12	12	
	Zapotrzebowanie powietrza do spalania	m <sup>3</sup> /h	17,5	17,5	26,1	21,3	21,3	21,3	
Masa	Stal	kg	180	204	230	125	130	130	
	Akumulator bok L/R	kg	–	–	–	–	–	–	
	Kamień naturalny	kg	–	–	–	–	–	–	
	Ceramika	kg	–	–	–	–	–	–	
	Akumulator góra	kg	40	↑ 124   → 114	–	–	–	–	
Wymiary	Wysokość całkowita	mm	1468	1674	1674	1142	1220	1236	
	Szerokość całkowita	mm	Ø 539	Ø 539	Ø 539	Ø 452	Ø 452	Ø 452	
	Głębokość całkowita	mm	Ø 539	Ø 539	Ø 539	Ø 452	Ø 452	Ø 474	
	Wysokość drzwi	mm	605	605	605	539	539	539	
	Szerokość drzwi	mm	462	462	462	448	448	448	
	Średnica rury dymowej Ø	mm	150	150	150	150	150	150	
	⓪ Wysokość przyłącza góra rury spalinowej	mm	1326	1300	1694	1136	1235	1235	
	Ⓢ Wysokość podłączenia tylnego przewodu kominowego	mm	1145	1551	1551	958	1013	1053	
	Króciec dopływu powietrza Ø	mm	100	100	100	100	100	–	
	Króciec dolotu powietrza środek - od podłogi tył	mm	115	114	291	171	225	–	
Króciec dolotu powietrza - do przodu dół	mm	269	269	207	226	226	–		
Opcje	Odpływ rury dymnej góra		✓	✓	✓	✓	✓	✓	
	Odpływ rury dymnej tył		✓	✓	✓	✓	✓	✓	
	Popielnik		✓	✓	✓	✓	✓	✓	
	Rotacja		✓ / –	✓ / –	–	✓ / –	–	–	
	Akumulator		✓	✓	–	–	–	–	
	Osobne powietrze spalania		✓	✓	✓	✓	✓	✓	
Działanie drzwiczek			Z uchylną szybą	Z uchylną szybą	Z uchylną szybą	Z uchylną szybą	Z uchylną szybą	Z uchylną szybą	
Prüfungen / Zulassungen	DIN EN 13240		✓	✓	✓	✓	✓	✓	
	2.BImSchV. 2010		✓	✓	✓	✓	✓	✓	
	Aachener/Münchener/Regensburger regulacja		✓	✓	✓	✓	✓	✓	
	DIBt niezależnie od powietrza w pomieszczeniu		✓	✓	✓	✓	✓	–	
	Nr. dopuszczenia DIBt		Z-43.12-244	Z-43.12-244	Z-43.12-244	Z-43.12-364	Z-43.12-364	–	
	Art. 15 a B-VG (Austria)		✓	✓	✓	–	–	–	
Ekodesign 2022		✓	✓	✓	✓	✓	✓		

⓪ Dolna krawędź nóżki do górna krawędź króćca rury dymowej góra  
 Ⓢ Dolna krawędź nóżki do środka króćca rury dymowej tył

↑ Górny → Strona

<sup>2</sup> Stal / Płaskowiec / Stealyt

Kominki wolnostojące		Model	Passo S	Passo L	
		opcjonalnie	RLU	RLU	
Parametry techniczne	Klasa efektywności energetycznej		A+	A+	
	Moc znamionowa	kW	6,1	6,1	
	Zakres mocy cieplnej	kW	4,5 - 7,9	4,5 - 7,9	
	Wskaźnik sprawności	%	80	80	
	Podział energii powietrze / H <sub>2</sub> O	%	–	–	
	Podział energii powietrze / H <sub>2</sub> O	kW	–	–	
	Pojemność cieplna pomieszczenia	Korzystny ok.		165	165
		Mniej korzystny ok.	m <sup>3</sup>	95	95
		Niekorzystny ok.		65	65
	Przepływ masowy spalin przy mocy znamionowej	g/s	5,8	5,8	
	Temperatura spalin w krótcu spalinowym	°C	312	312	
	Min. ciśnienie tłoczenia przy mocy znamionowej	Pa	12	12	
	Zapotrzebowanie powietrza do spalania	m <sup>3</sup> /h	18,6	18,6	
Masa	Stal	kg	160	165	
	Akumulator bok L/R	kg	–	–	
	Kamień naturalny	kg	–	–	
	Ceramika	kg	–	–	
	Akumulator góra	kg	–	↑ 60   → 60	
Wymiary	Wysokość całkowita	mm	1436	1636	
	Szerokość całkowita	mm	Ø 481	Ø 481	
	Głębokość całkowita	mm	Ø 481	Ø 481	
	Wysokość drzwi	mm	540	540	
	Szerokość drzwi	mm	481	481	
	Średnica rury dymowej Ø	mm	150	150	
	⓪ Wysokość przyłącza góra rury spalinowej	mm	1298	1398	
	Ⓢ Wysokość podłączenia tylnego przewodu kominowego	mm	1147	1247	
	Króciec dopływu powietrza Ø	mm	100	100	
	Króciec dolotu powietrza środek - od podłogi tył	mm	142	242	
Króciec dolotu powietrza - do przodu dół	mm	241	241		
Opcje	Odpływ rury dymnej góra		✓	✓	
	Odpływ rury dymnej tył		✓	✓	
	Popielnik		✓	✓	
	Rotacja		✓ / –	✓ / –	
	Akumulator		–	✓	
	Osobne powietrze spalania		✓	✓	
Działanie drzwiczek			Z uchylną szybą	Z uchylną szybą	
Prüfungen / Zulassungen	DIN EN 13240		✓	✓	
	2.BImSchV. 2010		✓	✓	
	Aachener/Münchener/Regensburger regulacja		✓	✓	
	DIBt niezależnie od powietrza w pomieszczeniu		✓	✓	
	Nr. dopuszczenia DIBt		Z-43.12-397	Z-43.12-397	
	Art. 15 a B-VG (Austria)		✓	✓	
Ekodesign 2022		✓	✓		

⓪ Dolna krawędź nóżki do górna krawędź króćca rury dymowej góra  
 Ⓢ Dolna krawędź nóżki do środka króćca rury dymowej tył

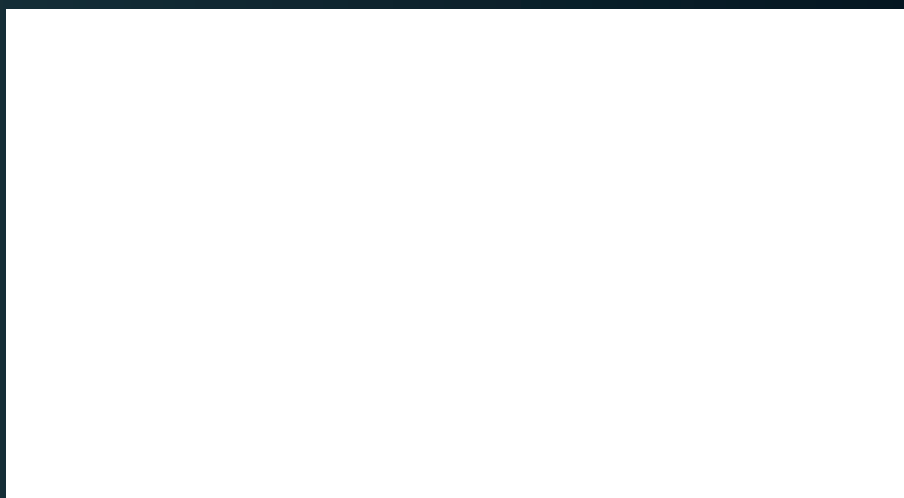
↑ Górny → Strona

<sup>2</sup> Stal / Płaskowiec / Stealyt





## TWOJA SPECJALISTYCZNA PLACÓWKA HANDLOWA



[www.facebook.com/Spartherm.Polska](https://www.facebook.com/Spartherm.Polska)

[www.instagram.com/spartherm\\_polska](https://www.instagram.com/spartherm_polska)

[www.youtube.com/sparthermgermany](https://www.youtube.com/sparthermgermany)

[www.spartherm.com](https://www.spartherm.com)



### Spartherm Polska

ul. Walczaka 110A 66-400 Gorzów Wlkp. | Tel. +48 95 763 97 00 · FAX +48 95 763 97 05  
info@spartherm.pl · www.spartherm.pl